

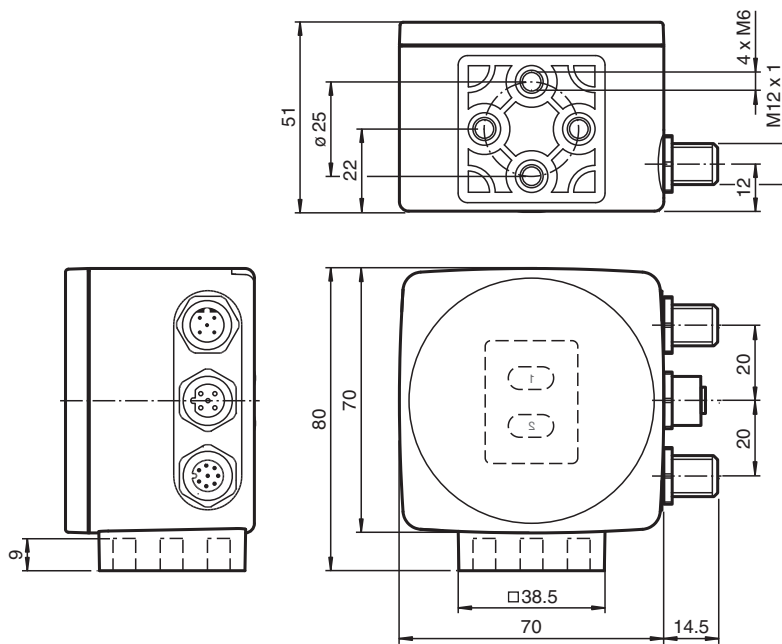
Optischer Lesekopf PCV80-F200-B6-V15B

- Berührungslose Positionierung auf DataMatrix-Codeband
- Mechanische Robustheit: kein Verschleiß, lange Lebensdauer, wartungsfrei
- Hohe Auflösung und präzise Positionierung, insbesondere bei Anlagen mit Kurven, Weichen sowie Steigungs- und Gefällstrecken.
- Fahrwege bis 10 km, in X und Y Richtung
- PROFIBUS-Schnittstelle

Lesekopf für Auflicht-Positioniersystem



Abmessungen



Technische Daten

Allgemeine Daten

Überfahrgeschwindigkeit	v	≤ 12,5 m/s
Messlänge		max. 10000 m
Lichtart		Integrierter LED-Blitz (rot)
Scanrate		40 s ⁻¹
Leseabstand		80 mm
Schärfentiefe		± 15 mm
Leseveld		40 mm x 25 mm
Fremdlichtgrenze		100000 Lux
Auflösung		± 0,1 mm

Veröffentlichungsdatum: 2024-02-07 Ausgabedatum: 2024-02-07 Dateiname: 226395_ger.pdf

Beachten Sie „Allgemeine Hinweise zu Pepperl+Fuchs-Produktinformationen“.

Pepperl+Fuchs-Gruppe
www.pepperl-fuchs.com

USA: +1 330 486 0001
fa-info@us.pepperl-fuchs.com

Deutschland: +49 621 776 1111
fa-info@de.pepperl-fuchs.com

Singapur: +65 6779 9091
fa-info@sg.pepperl-fuchs.com

PF PEPPERL+FUCHS

Technische Daten

Kenndaten			
Bildaufnehmer			
Typ		CMOS , Global Shutter	
Prozessor			
Taktfrequenz		600 MHz	
Rechengeschwindigkeit		4800 MIPS	
Digitale Auflösung		32 Bit	
Kenndaten funktionale Sicherheit			
MTTF _d		102 a	
Gebrauchsdauer (T _M)		20 a	
Diagnosedeckungsgrad (DC)		0 %	
Anzeigen/Bedienelemente			
LED-Anzeige		7 LEDs (Kommunikation, Ausrichthilfe, Statusmeldungen)	
Elektrische Daten			
Betriebsspannung	U _B	15 ... 30 V DC , PELV	
Leerlaufstrom	I ₀	max. 400 mA	
Leistungsaufnahme	P ₀	6 W	
Schnittstelle			
Schnittstellentyp		PROFIBUS DP V0	
Protokoll		PROFIBUS DP nach DIN EN 50170	
Übertragungsrate		9,6; 19,2; 93,75; 187,5; 500; 1500 kBit/s 3; 6; 12 Mbit/s selbstsynchronisierend	
Schnittstelle 2			
Schnittstellentyp		USB Service	
Eingang			
Eingangstyp		1 Funktionseingang 0-Pegel: -U _B oder unbeschaltet 1-Pegel: +8 V ... +U _B , parametrierbar	
Eingangsimpedanz		≥ 27 kΩ	
Ausgang			
Ausgangstyp		1 bis 3 Schaltausgänge , PNP , parametrierbar , kurzschlussfest	
Schaltspannung		Betriebsspannung	
Schaltstrom		150 mA je Ausgang	
Normenkonformität			
Störaussendung		EN 61000-6-4:2007+A1:2011	
Störfestigkeit		EN 61000-6-2:2005	
Schockfestigkeit		EN 60068-2-27:2009	
Schwingungsfestigkeit		EN 60068-2-6:2008	
Zulassungen und Zertifikate			
CCC-Zulassung		Produkte, deren max. Betriebsspannung ≤36 V ist, sind nicht zulassungspflichtig und daher nicht mit einer CCC-Kennzeichnung versehen.	
Umgebungsbedingungen			
Betriebstemperatur		0 ... 60 °C (32 ... 140 °F) , -20 ... 60 °C (-4 ... 140 °F) (nicht kondensierend; Eisbildung an der Frontscheibe vermeiden!)	
Lagertemperatur		-20 ... 85 °C (-4 ... 185 °F)	
Relative Luftfeuchtigkeit		90 % , nicht kondensierend	
Mechanische Daten			
Anschlussart		M12x1 Stecker, 8-polig, Standard (Versorgung+IO) M12x1 Buchse, 5-polig, B-codiert (Bus Out) M12x1 Stecker, 5-polig, B-codiert (Bus In)	
Schutzart		IP67	
Material			
Gehäuse		PC/ABS	
Masse		ca. 200 g	
Abmessungen			
Höhe		70 mm	

Veröffentlichungsdatum: 2024-02-07 Ausgabedatum: 2024-02-07 Dateiname: 226395_ger.pdf

Beachten Sie „Allgemeine Hinweise zu Pepperl+Fuchs-Produktinformationen“.

 Pepperl+Fuchs-Gruppe
www.pepperl-fuchs.com

 USA: +1 330 486 0001
fa-info@us.pepperl-fuchs.com

 Deutschland: +49 621 776 1111
fa-info@de.pepperl-fuchs.com

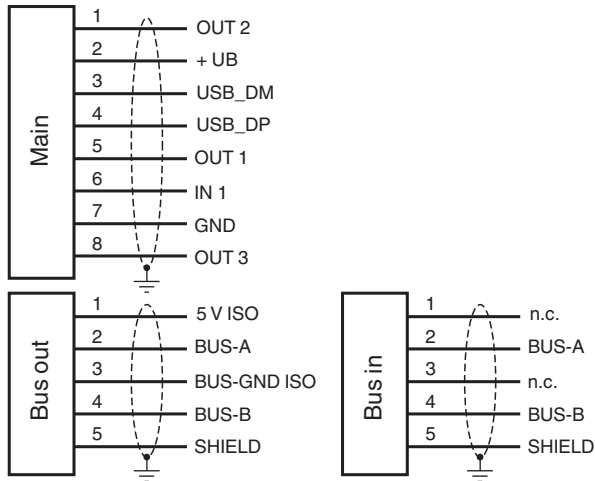
 Singapur: +65 6779 9091
fa-info@sg.pepperl-fuchs.com

 PEPPERL+FUCHS

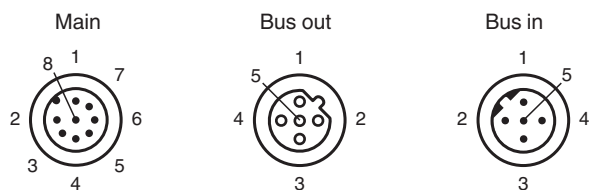
Technische Daten

Breite	70 mm
Tiefe	50 mm

Anschluss

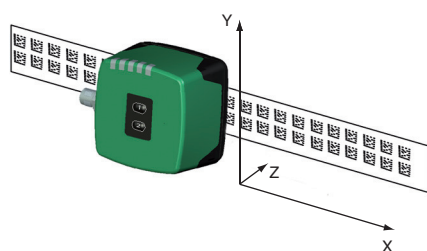


Anschlussbelegung



Kennlinie

Koordinaten



Veröffentlichungsdatum: 2024-02-07 Ausgabedatum: 2024-02-07 Dateiname: 226395_ger.pdf

Beachten Sie „Allgemeine Hinweise zu Pepperl+Fuchs-Produktinformationen“.

Pepperl+Fuchs-Gruppe
www.pepperl-fuchs.com

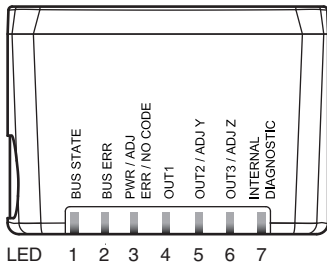
USA: +1 330 486 0001
fa-info@us.pepperl-fuchs.com

Deutschland: +49 621 776 1111
fa-info@de.pepperl-fuchs.com

Singapur: +65 6779 9091
fa-info@sg.pepperl-fuchs.com

PF PEPPERL+FUCHS

Kennlinie



Veröffentlichungsdatum: 2024-02-07 Ausgabedatum: 2024-02-07 Dateiname: 226395_ger.pdf

Beachten Sie „Allgemeine Hinweise zu Pepperl+Fuchs-Produktinformationen“.

Pepperl+Fuchs-Gruppe
www.pepperl-fuchs.com

USA: +1 330 486 0001
fa-info@us.pepperl-fuchs.com

Deutschland: +49 621 776 1111
fa-info@de.pepperl-fuchs.com

Singapur: +65 6779 9091
fa-info@sg.pepperl-fuchs.com

Zusätzliche Informationen

Allgemeines

Der Lesekopf PCV... ist Teil des Positioniersystems im Auflichtverfahren von Pepperl+Fuchs. Er besteht unter anderem aus einem Kameramodul und einer integrierten Beleuchtungseinheit. Damit erfasst der Lesekopf Positionsmarken, welche in Form von DataMatrix-Codes auf einem selbstklebenden Codeband aufgebracht sind. Die Montage des Codebandes erfolgt in der Regel stationär an einem festen Teil der Anlage (Fahrstuhlschacht, Tragschiene einer EHB ...) - die des Lesekopfes an einem sich parallel dazu beweglichen "Fahrzeug" (Fahrstuhlkabine, Fahrwerk einer EHB ...).

Montage und Inbetriebnahme

Montieren Sie den Lesekopf so, dass seine optische Fläche den optimalen Leseabstand zum Codeband einnimmt (siehe Technische Daten). Die Stabilität der Montage und die Führung des Fahrzeuges muss so beschaffen sein, dass im laufenden Betrieb der Tiefenschärfbereich des Lesekopfes nicht verlassen wird.

Alle Leseköpfe lassen sich durch Parametrieren optimal an die spezifischen Anforderungen anpassen.

Anzeigen und Bedienelemente

Der Lesekopf PCV... ist zur optischen Funktionskontrolle und zur schnellen Diagnose mit 7 Anzeige-LEDs ausgestattet. Für die Aktivierung der Ausrichthilfe und des Parametriermodus verfügt der Lesekopf über 2 Tasten an der Geräterückseite.

LEDs

LED	Farbe	Beschriftung	Bedeutung
1	gelb	BUS STATE	Profibus-Kommunikation aktiv
2	rot	BUS ERR	Profibus-Kommunikation Error
3	grün/rot	PWR/ADJ ERR/NO CODE	Code erkannt/nicht erkannt, Error
4	gelb	OUT1	Ausgang 1, Konfiguration
5	gelb	OUT2/ADJ Y	Ausgang 2, Ausrichthilfe Y
6	gelb	OUT3/ADJ Z	Ausgang 3, Ausrichthilfe Z
7	rot/grün/gelb	INTERNAL DIAGNOSTIC	interne Diagnose

Externe Parametrierung

Für die externe Parametrierung benötigen Sie den Parametriercode als Datamatrix mit den gewünschten Lesekopf-Parametern. Datamatrix Codekarten für die schrittweise externe Parametrierung sind in der Betriebsanleitung des Lesekopfes abgedruckt.

Eine Parametrierung ist nur innerhalb von 10 Minuten nach dem Einschalten des Lesekopfes möglich. Erfolgt ein Tastendruck nach Ablauf von 10 Minuten nach dem Einschalten, erfolgt eine optische Signalisierung durch die LEDs (LED1, gelb/LED2, rot/LED3, grün/LED4, gelb/LED5, gelb/LED6, gelb blinken für 2 Sekunden)

- Die Umschaltung vom Normalbetrieb in den Parametriermodus erfolgt über die Taste 2 an der Rückseite des Lesekopfes. Die Taste 2 muss dazu länger als 2 Sekunden gedrückt werden. Die LED4 blinkt nun.
Hinweis: Nach 1 Minute Inaktivität wird der Parametriermodus automatisch verlassen. Der Lesekopf kehrt in den Normalbetrieb zurück und arbeitet mit unveränderten Einstellungen.
- Bringen Sie den Parametriercode in das Sichtfeld des Kameramoduls. Nach Erkennen des Parametriercodes leuchtet die grüne LED3 1s lang. Bei ungültigem Parametriercode leuchtet die LED3 für 2 Sekunden rot.
- Ein kurzer Druck auf die Taste 2 beendet den Parametriermodus.

Ausrichthilfe für die Y- und Z-Koordinate

Die Aktivierung der Ausrichthilfe ist nur innerhalb von 10 Minuten nach dem Einschalten des Lesekopfes möglich. Die Umschaltung vom Normalbetrieb in die Betriebsart „Ausrichthilfe“ erfolgt über die Taste 1 an der Rückseite des Lesekopfes.

- Drücken Sie die Taste 1 länger als 2 Sekunden. Die LED3 blinkt bei erkanntem Codeband in der Farbe grün. Bei nicht erkanntem Codeband blinkt die LED3 rot.
- Z-Koordinate:** Ist der Abstand der Kamera zum Codeband zu klein, leuchtet die gelbe LED6. Ist der Abstand zu groß, erlischt die gelbe LED6. Innerhalb des Sollbereichs blinkt die gelbe LED6 im Gleichtakt zur grünen LED3.
- Y-Koordinate:** Liegt die optische Achse der Kamera zu tief relativ zur Codebandmitte, leuchtet die gelbe LED5. Liegt die optische Achse zu hoch, erlischt die gelbe LED5. Im Sollbereich blinkt die gelbe LED5 im Gleichtakt zur grünen LED3.
- Ein kurzer Druck auf die Taste 1 beendet die Ausrichthilfe und der Lesekopf wechselt in den Normalbetrieb.

Veröffentlichungsdatum: 2024-02-07 Ausgabedatum: 2024-02-07 Dateiname: 226395_ger.pdf