

Montagehilfe OMH-ML100-02

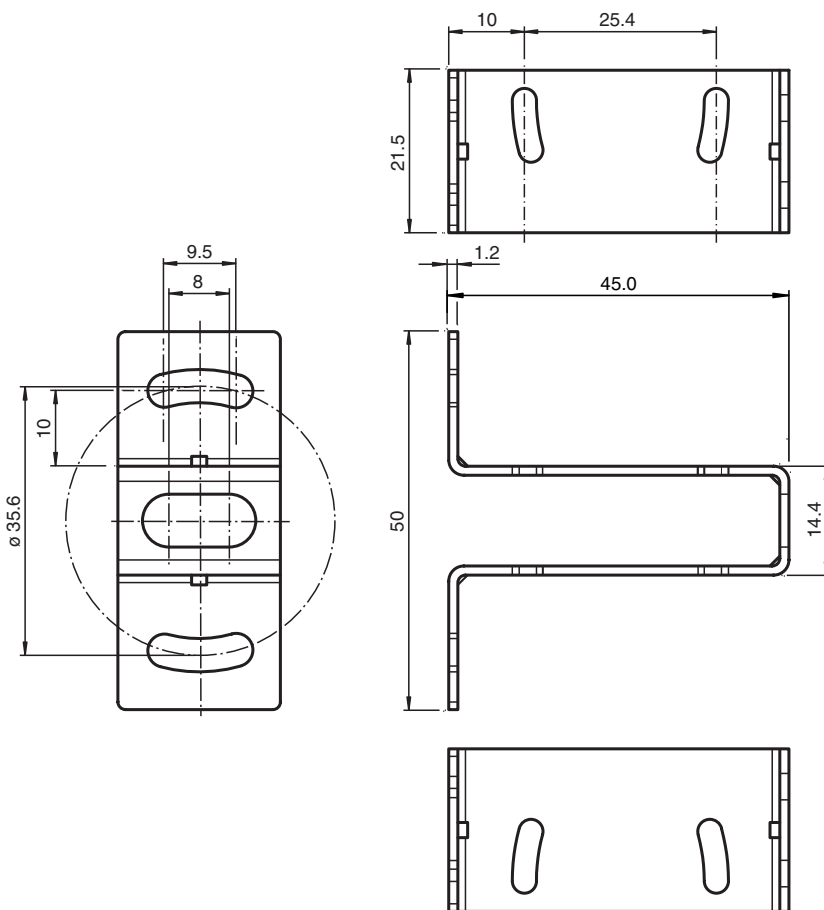


- Haltewinkel
- Einfache und schnelle Montage

Montagehilfe für Sensoren der Serie ML100, Befestigungswinkel



Abmessungen



Veröffentlichungsdatum: 2020-06-05 Ausgabedatum: 2020-06-30 Dateiname: 227086_ger.pdf

Technische Daten

Mechanische Daten

Material

Edelstahl

Beachten Sie „Allgemeine Hinweise zu Pepperl+Fuchs-Produktinformationen“.

Pepperl+Fuchs-Gruppe
www.pepperl-fuchs.com

USA: +1 330 486 0001
fa-info@us.pepperl-fuchs.com

Deutschland: +49 621 776 1111
fa-info@de.pepperl-fuchs.com

Singapur: +65 6779 9091
fa-info@sg.pepperl-fuchs.com

PF PEPPERL+FUCHS

Technische Daten

| | |
|------------------------|--------------------------------|
| Masse | ca. 23 g |
| Befestigung | Befestigungsmaterial inklusive |
| Passende Serien | |
| Serie | ML100 |

Veröffentlichungsdatum: 2020-06-05 Ausgabedatum: 2020-06-30 Dateiname: 227086_ger.pdf

Beachten Sie „Allgemeine Hinweise zu Pepperl+Fuchs-Produktinformationen“.

Pepperl+Fuchs-Gruppe
www.pepperl-fuchs.comUSA: +1 330 486 0001
fa-info@us.pepperl-fuchs.comDeutschland: +49 621 776 1111
fa-info@de.pepperl-fuchs.comSingapur: +65 6779 9091
fa-info@sg.pepperl-fuchs.com **PEPPERL+FUCHS**