



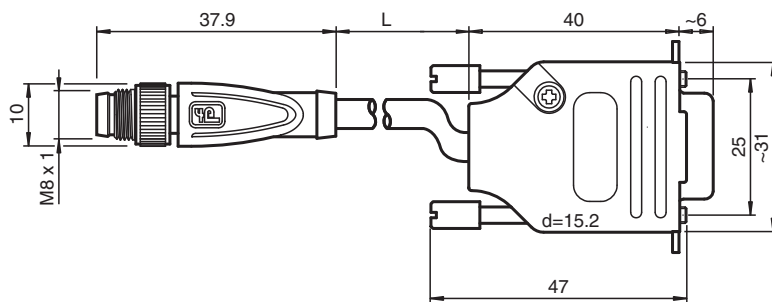
## Adapterkabel V3S-GM-0,15M-PUR-ABG-SUBD

- EMV-sicher geschirmt
- Halogenfrei
- Rändelmutter geeignet für Werkzeugmontage
- Rüttelsicherung durch mechanische Rastung

Adapterkabel M8-Stecker gerade A-kodiert 3-polig auf Sub-D-Stecker gerade 9-polig, PUR-Kabel grau, abgeschirmt, zum PC-Anschluss mit Nullmodemkabel



### Abmessungen



### Technische Daten

#### Allgemeine Daten

Steckverbinder 1	
Anschluss	Stecker
Bauform	M8
Ausführung	gerade
Verriegelung	Schraubverbindung
Polzahl	3
Kodierung	A-kodiert
Steckverbinder 2	
Anschluss	Stecker
Bauform	Sub-D
Ausführung	gerade
Verriegelung	Schraubverbindung
Polzahl	9

#### Elektrische Daten

Betriebsspannung	$U_B$	max. 48 V AC / 60 V DC
------------------	-------	------------------------

Veröffentlichungsdatum: 2023-05-02 Ausgabedatum: 2023-05-02 Dateiname: 228636\_ger.pdf

Beachten Sie „Allgemeine Hinweise zu Pepperl+Fuchs-Produktinformationen“.

Pepperl+Fuchs-Gruppe  
www.pepperl-fuchs.com

USA: +1 330 486 0001  
fa-info@us.pepperl-fuchs.com

Deutschland: +49 621 776 1111  
fa-info@de.pepperl-fuchs.com

Singapur: +65 6779 9091  
fa-info@sg.pepperl-fuchs.com

**PF** PEPPERL+FUCHS

## Technische Daten

Betriebsstrom	I <sub>B</sub>	max. 1,5 A
<b>Konformität</b>		
Schutzart		EN 60529
Steckverbindung		Steckverbinder M8 x 1 : IEC 61076-2-104 Steckverbinder Sub-D : IEC 807-2
Halogenfreiheit		DIN VDE 0472-815 DIN EN 50267-2-1
<b>Umgebungsbedingungen</b>		
Umgebungstemperatur		
Steckverbinder 1		-40 ... 90 °C (-40 ... 194 °F)
Steckverbinder 2		-55 ... 105 °C (-67 ... 221 °F)
Kabel, fest verlegt		-50 ... 105 °C (-58 ... 221 °F)
Kabel, beweglich		-30 ... 105 °C (-22 ... 221 °F)
Verschmutzungsgrad		3
<b>Mechanische Daten</b>		
Steckverbinder 1		
Anzugsdrehmoment		0,4 Nm
Losrüttelsicherung		vorhanden
Werkzeugmontage		Längsrändel
Steckzyklen		min. 100
Schirmung		Schirm an Verschraubung aufgelegt
Schutzart		IP67
Steckverbinder 2		
Losrüttelsicherung		Schrauben UNC 4-40
Steckzyklen		min. 100
Schirmung		Schirm an Steckverbinder aufgelegt
Schutzart		IP20
Kabel		
Manteldurchmesser		4,8 mm
Biegeradius		> 10 x Leitungsdurchmesser, bewegt > 5 x Leitungsdurchmesser, fest verlegt
Mantelhaftsitz		max. 100 N / 300 mm
Mantelfarbe		grau (ähnlich RAL 7001)
Aderzahl		4
Aderquerschnitt		0,34 mm <sup>2</sup>
Aderfarbe		Ader 1-3: weiß Ader 2: nicht verwendet Ader 3-2: schwarz Ader 4-5: blau
Aderaufbau		19 x 0,15 mm Ø
Schirm		Cu-Geflecht, verzinkt, 85 % Bedeckung
Länge	L	0,15 m
Kabelkurzzeichen		Li 9Y 11YM 4 x 0,34
<b>Material</b>		
Halogenfreiheit		ja
Steckverbinder 1		
Schraubverbindung		Zink-Druckguss, vernickelt
Griffkörper		TPU, schwarz
Kontaktoberfläche		Au
Entflammbarkeit		V-2
Steckverbinder 2		
Griffkörper		Zink-Druckguss, vernickelt
Kontaktoberfläche		Au
Entflammbarkeit		V-0
Kabel		

Veröffentlichungsdatum: 2023-05-02 Ausgabedatum: 2023-05-02 Dateiname: 228636\_ges.pdf

Beachten Sie „Allgemeine Hinweise zu Pepperl+Fuchs-Produktinformationen“.

 Pepperl+Fuchs-Gruppe  
www.pepperl-fuchs.com

 USA: +1 330 486 0001  
fa-info@us.pepperl-fuchs.com

 Deutschland: +49 621 776 1111  
fa-info@de.pepperl-fuchs.com

 Singapur: +65 6779 9091  
fa-info@sg.pepperl-fuchs.com

 **PEPPERL+FUCHS**

## Technische Daten

Mantel	PUR auf Polyetherbasis	
Aderisolation		PP
Chemische Beständigkeit	gut	

## Anschlussbelegung

