



Kabelstecker, konfektionierbar

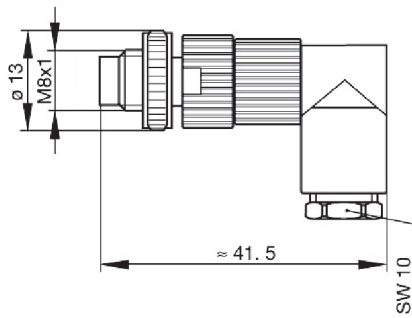
V3S-WM-MQ

- Schneidklemmverbindung
- Metallverriegelung
- Rändelmutter geeignet für Werkzeugmontage

Kabelstecker M8 gewinkelt A-kodiert 3-polig, für Kabeldurchmesser 4 - 5 mm, konfektionierbar, Schneidklemmverbindung



Abmessungen



Technische Daten

Allgemeine Daten			
Steckverbinder 1			
Anschluss		Stecker	
Bauform		M8	
Ausführung		gewinkelt	
Verriegelung		Schraubverbindung	
Polzahl		3	
Kodierung		A-kodiert	
Elektrische Daten			
Betriebsspannung	U_B	max. 48 V AC / 60 V DC	
Betriebsstrom	I_B	max. 3 A (2 A bei 0,14 mm ²)	
Durchgangswiderstand		< 5 mΩ	
Isolationswiderstand		min. 100 MΩ	
Konformität			
Schutzart		EN 60529	
Steckverbindung		Steckverbinder M8 x 1 : IEC 61076-2-104	

Veröffentlichungsdatum: 2023-06-01 Ausgabedatum: 2023-06-01 Dateiname: 229275_ger.pdf

Beachten Sie „Allgemeine Hinweise zu Pepperl+Fuchs-Produktinformationen“.

Pepperl+Fuchs-Gruppe
www.pepperl-fuchs.com

USA: +1 330 486 0001
fa-info@us.pepperl-fuchs.com

Deutschland: +49 621 776 1111
fa-info@de.pepperl-fuchs.com

Singapur: +65 6779 9091
fa-info@sg.pepperl-fuchs.com

Technische Daten

Umgebungsbedingungen	
Umgebungstemperatur	-25 ... 70 °C (-13 ... 158 °F)
Verschmutzungsgrad	3
Mechanische Daten	
Schutzart	IP67
Anschluss	Schneidklemmanschluss für 0,25 ... 0,5 mm ² / AWG 24 ... AWG 20
Kabel	
Manteldurchmesser	4 ... 5 mm
Adern	Querschnitt: 0,14 ... 0,34 mm ²
Material	
Steckverbinder	
Schraubverbindung	Zink-Druckguss, vernickelt
Griffkörper	PA, schwarz
Dichtung	NBR
Kontaktoberfläche	Au
Entflammbarkeit	V-2

Anschlussbelegung

