



Bestellbezeichnung

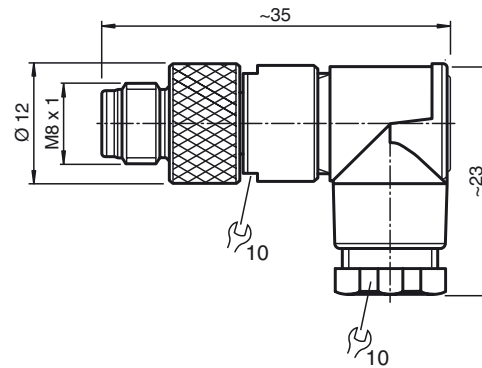
V31S-WM

Kabelstecker, M8, 4-polig, konfektionierbar

Merkmale

- Lötanschluss
- Metallverriegelung
- Vergoldete Kontakte

Abmessungen



Technische Daten

Allgemeine Daten

Polzahl	4
Anschluss 1	Stecker
Bauform 1	gewinkelt
Gewinde 1	M8

Elektrische Daten

Betriebsspannung	U_B	max. 60 V AC/DC
Betriebsstrom		max. 4 A
Durchgangswiderstand		< 3 m Ω

Umgebungsbedingungen

Umgebungstemperatur	-40 ... 85 °C (-40 ... 185 °F)
Verschmutzungsgrad	3

Mechanische Daten

Schutzart	IP67
Anschluss	1 x M8-Stecker, gerade Lötanschluss für max. 0,25 mm ²

Material

Kontakte	CuZn
Kontaktoberfläche	Au
Stecker	CuZn, vernickelt
Griffkörper	PBT
Kabel	
Manteldurchmesser	3,5 ... 5 mm
Brennbarkeit	
Kontaktträger	UL 94 HB

Elektrischer Anschluss

