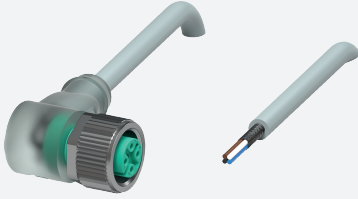


Kabeldose, geschirmt

V1-W-A2-22M-PUR-ABG0

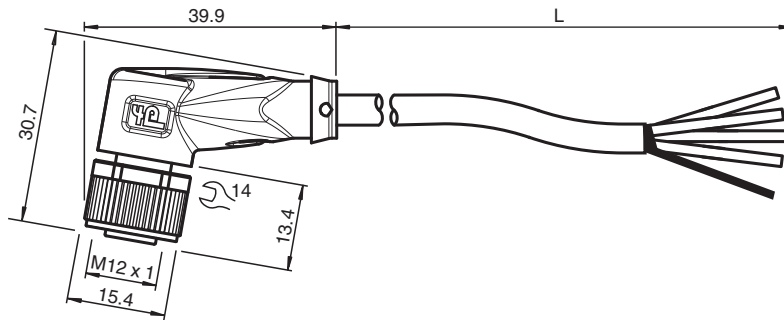


- Eingebaute LED als Betriebs- und Funktionsanzeige
- Schutzart IP68 / IP69
- Halogenfrei
- Schirm nicht an Verschraubung aufgelegt
- Spezielles Design schützt vor Losrütteln und Falschmontage

Kabeldose M12 gerade A-kodiert, LED 4-polig, PUR-Kabel grau, geschirmt



Abmessungen



Technische Daten

Allgemeine Daten

Steckverbinder 1			
Anschluss		Buchse	
Bauform		M12	
Ausführung		gerade	
Verriegelung		Schraubverbindung	
Polzahl		4	
Kodierung		A-kodiert	
Steckverbinder 2			
Anschluss		freies Leitungsende	

Anzeigen/Bedienelemente

LED grün		Betriebsanzeige	
LED gelb		Funktionsanzeige Pin 4	

Elektrische Daten

Betriebsspannung	U_B	max. 24 V DC -20 % / +25 %	
Betriebsstrom	I_B	max. 4 A	

Konformität

Schutzart		EN 60529	
Steckverbindung		Steckverbinder M12 x 1 : IEC 61076-2-101	
Halogenfreiheit		DIN VDE 0472-815 DIN EN 50267-2-1	

Umgebungsbedingungen

Veröffentlichungsdatum: 2023-09-04 Ausgabedatum: 2023-09-04 Dateiname: 230443_ger.pdf

Beachten Sie „Allgemeine Hinweise zu Pepperl+Fuchs-Produktinformationen“.

Pepperl+Fuchs-Gruppe
www.pepperl-fuchs.com

USA: +1 330 486 0001
fa-info@us.pepperl-fuchs.com

Deutschland: +49 621 776 1111
fa-info@de.pepperl-fuchs.com

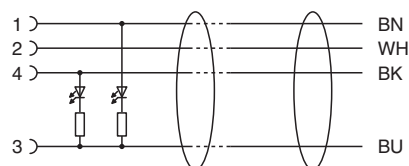
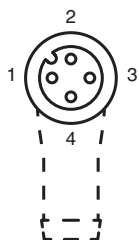
Singapur: +65 6779 9091
fa-info@sg.pepperl-fuchs.com

PEPPERL+FUCHS

Technische Daten

Umgebungstemperatur		
Steckverbinder		-40 ... 90 °C (-40 ... 194 °F)
Kabel, fest verlegt		-40 ... 80 °C (-40 ... 176 °F)
Kabel, beweglich		-25 ... 80 °C (-13 ... 176 °F)
Verschmutzungsgrad		3
Mechanische Daten		
Steckverbinder		
Anzugsdrehmoment		0,6 Nm
Losrüttelsicherung		vorhanden
Werkzeugmontage		Längsrändel und Sechskantmutter SW = 14 mm
Steckzyklen		min. 100
Schirmung		Schirm nicht an Steckverbinder aufgelegt
Schutzart		IP68 / IP69
Kabel		gemäß IEC/EN 60228 (DIN VDE 0295) Klasse 5
Manteldurchmesser		4,8 mm
Biegeradius		> 10 x Leitungsdurchmesser, bewegt > 5 x Leitungsdurchmesser, fest verlegt
Mantelhaftsitz		max. 100 N / 300 mm
Mantelfarbe		grau (ähnlich RAL 7001)
Aderzahl		4
Aderquerschnitt		0,34 mm ²
Aderfarbe		Ader 1: braun Ader 2: weiß Ader 3: blau Ader 4: schwarz
Aderaufbau		19 x 0,15 mm Ø
Schirm		Cu-Geflecht, verzinkt, 85 % Bedeckung
Länge	L	22 m
Kabelkurzzeichen		Li 9Y 11YM 4 x 0,34
Material		
Halogenfreiheit		ja
Steckverbinder		
Schraubverbindung		Zink-Druckguss, vernickelt
Griffkörper		TPU, transparent
Dichtung		FKM
Kontaktoberfläche		vergoldet (Au)
Entflammbarkeit		V-2
Kabel		
Mantel		PUR auf Polyetherbasis
Aderisolation		PP
Chemische Beständigkeit		gut

Anschluss



Zubehör

	MH V1-SCREWDRIVER	Drehmomentschraubendreher (0,6 Nm)
	MH V1-BIT M12	Steckaufsatz für M12
	V1/V3-LABELHOLDER	Kabelbeschriftungshülle
	V1/V3-LABEL	Kennzeichenschild
	MH V1-Holder	Modularer Universalhalter für M12-Steckverbinder
	V1-CLIP	Entriegelungsschutz für M12-Stecker
	V1-MARKING-RING-COLOR	Markierungsringe für M12-Steckverbinder, unterschiedliche Farben