



Frequenzmessumformer mit Grenzwerten

KFD2-UFC-1.D

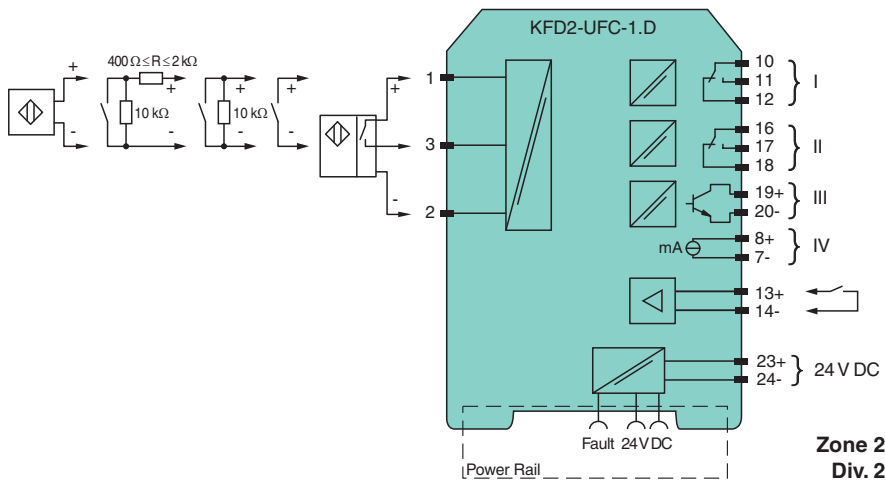
- 1-kanaliger Signaltrenner
- 24 V DC-Versorgung (Power Rail)
- Eingang für 2- oder 3-Draht-Sensoren, NAMUR-Sensoren oder mechanische Kontakte
- Eingangsfrequenz 1 mHz ... 10 kHz
- Stromausgang 0/4 mA ... 20 mA
- Relaiskontakt- und Transistorausgang
- Anlaufüberbrückung
- Leitungsfehlerüberwachung
- Bis SIL 2 gemäß IEC/EN 61508 / IEC/EN 61511



Funktion

Dieser Signaltrenner ermöglicht die galvanische Trennung nicht eigensicherer Anwendungen. Das Gerät ist ein universeller Frequenzmessumformer, das ein binäres Eingangssignal in ein proportionales, frei einstellbares analoges 0/4 mA ... 20 mA-Ausgangssignal wandelt und als Schaltverstärker und Grenzwertalarm funktioniert. Die Funktionen der Schaltausgänge (2 Relaisausgänge und 1 potenzialfreier Transistorausgang) sind einfach einstellbar [Grenzwertanzeige (Min-/Max-Alarm), Fortschaltausgang, Impulsteilerausgang, Störmeldeausgang]. Das Gerät wird über Bedientasten oder mit der PACTware-Konfigurationssoftware konfiguriert. Ein Fehler wird über LEDs nach NAMUR NE44 angezeigt und über eine separate Sammelfehlermeldung ausgegeben. Weitere Informationen finden Sie im Handbuch und unter www.pepperl-fuchs.com.

Anschluss



Zone 2
Div. 2

Technische Daten

Allgemeine Daten	
Signaltyp	Binäreingang
Kenndaten funktionale Sicherheit	
Sicherheits-Integritätslevel (SIL)	SIL 2
Versorgung	
Anschluss	Klemmen 23+, 24- oder Einspeisebaustein/Power Rail
Bemessungsspannung	U_r 20 ... 30 V DC
Bemessungsstrom	I_r ca. 100 mA

Veröffentlichungsdatum: 2023-03-21 Ausgabedatum: 2023-03-21 Dateiname: 231193_ger.pdf

Beachten Sie „Allgemeine Hinweise zu Pepperl+Fuchs-Produktinformationen“.

Pepperl+Fuchs-Gruppe
www.pepperl-fuchs.com

USA: +1 330 486 0002
pa-info@us.pepperl-fuchs.com

Deutschland: +49 621 776 2222
pa-info@de.pepperl-fuchs.com

Singapur: +65 6779 9091
pa-info@sg.pepperl-fuchs.com

PF PEPPERL+FUCHS

Technische Daten

Verlustleistung/Leistungsaufnahme	≤ 2 W / 2,2 W
Schnittstelle	
Programmierschnittstelle	Programmierbuchse
Eingang	
Anschlussseite	Feldseite
Anschluss	Eingang I: Zweidraht-Sensor: Klemmen 1+, 3- Dreidraht-Sensor: Klemmen 1+, 2- und 3 Eingang II: Klemmen 13+, 14- Anlaufüberbrückung;
Eingang I	2- oder 3-Draht-Sensor, Sensor nach EN 60947-5-6 (NAMUR) oder mechanischer Kontakt
Leerlaufspannung/Kurzschlussstrom	22 V / 40 mA
Eingangswiderstand	4,7 kΩ
Schaltpunkt/Schalthysterese	logisch 1: > 2,5 mA ; logisch 0: < 1,9 mA
Pulsdauer	> 50 μs
Eingangsfrequenz	0,001 ... 10000 Hz
Leitungsfehlerüberwachung	Bruch I ≤ 0,15 mA; Kurzschluss I > 4 mA
Eingang II	Anlaufüberbrückung: 1 ... 1000 s, einstellbar in Schritten von 1 s
Aktiv/Passiv	I > 4 mA (für mind. 100 ms) / I < 1,5 mA
Leerlaufspannung/Kurzschlussstrom	18 V / 5 mA
Ausgang	
Anschlussseite	Steuerungsseite
Anschluss	Ausgang I: Klemmen 10, 11, 12 Ausgang II: Klemmen 16, 17, 18 Ausgang III: Klemmen 19+, 20- Ausgang IV: Klemmen 8+, 7-
Ausgang I, II	Signal, Relais
Kontaktbelastung	250 V AC / 2 A / cos φ ≥ 0,7 ; 40 V DC / 2 A
Mechanische Lebensdauer	5 x 10 ⁷ Schaltspiele
Anzugs-/Abfallverzögerung	ca. 20 ms / ca. 20 ms
Ausgang III	Elektronikausgang, passiv
Kontaktbelastung	40 V DC
Signalpegel	1-Signal: (L+) -2,5 V (50 mA, kurzschluss-/überlastfest) 0-Signal: gesperrter Ausgang (Reststrom ≤ 10 μA)
Ausgang IV	analog
Strombereich	0 ... 20 mA bzw. 4 ... 20 mA
Leerlaufspannung	max. 24 V DC
Last	max. 650 Ω
Fehlersignal	absteuernd I ≤ 3,6 mA , aufsteuernd ≥ 21,5 mA (gemäß NAMUR NE43)
Sammelfehlermeldung	Power Rail
Übertragungseigenschaften	
Eingang I	
Messbereich	0,001 ... 10000 Hz
Auflösung	0,1 % des Messwertes , ≥ 0,001 Hz
Genauigkeit	0,1 % des Messwertes , > 0,001 Hz
Messdauer	< 100 ms
Einfluss der Umgebungstemperatur	0,003 %/K (30 ppm)
Ausgang I, II	
Ansprechverzug	≤ 200 ms
Ausgang IV	
Auflösung	< 10 μA
Genauigkeit	< 20 μA
Einfluss der Umgebungstemperatur	0,005 %/K (50 ppm)
Galvanische Trennung	
Eingang I/übrige Kreise	verstärkte Isolierung nach IEC/EN 61010-1, Bemessungsisolationsspannung 300 V _{eff}
Ausgang I, II/übrige Kreise	verstärkte Isolierung nach IEC/EN 61010-1, Bemessungsisolationsspannung 300 V _{eff}
Ausgang I, II, III gegeneinander	verstärkte Isolierung nach IEC/EN 61010-1, Bemessungsisolationsspannung 300 V _{eff}

Veröffentlichungsdatum: 2023-03-21 Ausgabedatum: 2023-03-21 Dateiname: 231193_ger.pdf

Beachten Sie „Allgemeine Hinweise zu Pepperl+Fuchs-Produktinformationen“.

Pepperl+Fuchs-Gruppe
www.pepperl-fuchs.com

USA: +1 330 486 0002
pa-info@us.pepperl-fuchs.com

Deutschland: +49 621 776 2222
pa-info@de.pepperl-fuchs.com

Singapur: +65 6779 9091
pa-info@sg.pepperl-fuchs.com

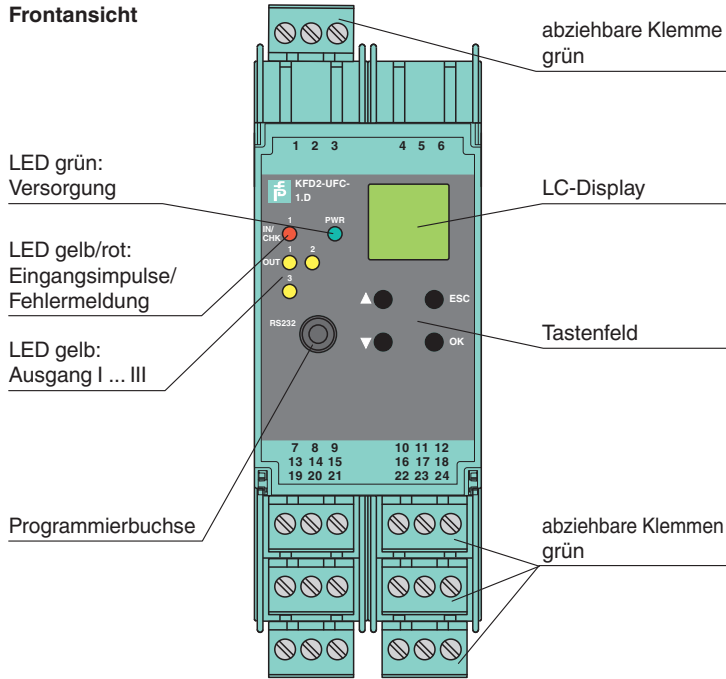


Technische Daten

Ausgang III/Versorgung und Sammelfehler	Basisisolierung nach IEC/EN 61010-1, Bemessungsisolationsspannung 50 V _{eff}
Ausgang III/IV	Basisisolierung nach IEC/EN 61010-1, Bemessungsisolationsspannung 50 V _{eff}
Ausgang IV/Versorgung und Sammelfehler	Funktionsisolierung nach IEC 62103, Bemessungsisolationsspannung 50 V _{eff}
Anlaufüberbrückung/Versorgung und Sammelfehler	Funktionsisolierung nach IEC 62103, Bemessungsisolationsspannung 50 V _{eff}
Schnittstelle/Versorgung und Sammelfehler	Funktionsisolierung nach IEC 62103, Bemessungsisolationsspannung 50 V _{eff}
Schnittstelle/Ausgang III	Basisisolierung nach IEC/EN 61010-1, Bemessungsisolationsspannung 50 V _{eff}
Anzeigen/Einstellungen	
Anzeigeelemente	LEDs , Display
Bedienelemente	Bedienfeld
Konfiguration	über Bedientasten über PACTware
Beschriftung	Platz für Beschriftung auf der Frontseite
Richtlinienkonformität	
Elektromagnetische Verträglichkeit	
Richtlinie 2014/30/EU	EN 61326-1:2013 (Industriebereiche)
Niederspannung	
Richtlinie 2014/35/EU	EN 61010-1:2010
Konformität	
Elektromagnetische Verträglichkeit	NE 21:2006
Schutzart	IEC 60529:2001
Umgebungsbedingungen	
Umgebungstemperatur	-20 ... 60 °C (-4 ... 140 °F)
Mechanische Daten	
Schutzart	IP20
Anschluss	Schraubklemmen
Masse	300 g
Abmessungen	40 x 119 x 115 mm (B x H x T) , Gehäusetyp C2
Befestigung	auf 35-mm-Hutschiene nach EN 60715:2001
Daten für den Einsatz in Verbindung mit explosionsgefährdeten Bereichen	
Zertifikat	PF 08 CERT 1216 X
Kennzeichnung	Ⓜ II 3G Ex nA nC IIC T4 Gc
Ausgang I, II	
Kontaktbelastung	50 V AC/2 A/cos φ > 0,7; 40 V DC/1 A ohmsche Last
Umgebungsbedingungen	
Umgebungstemperatur	-20 ... 50 °C (-4 ... 122 °F)
Richtlinienkonformität	
Richtlinie 2014/34/EU	EN 60079-0:2012+A11:2013 , EN 60079-15:2010
Internationale Zulassungen	
UL-Zulassung	E223772
Allgemeine Informationen	
Ergänzende Informationen	Beachten Sie, soweit zutreffend, die Zertifikate, Konformitätserklärungen, Betriebsanleitungen und Handbücher. Diese Informationen finden Sie unter www.pepperl-fuchs.com .

Veröffentlichungsdatum: 2023-03-21 Ausgabedatum: 2023-03-21 Dateiname: 231193_ger.pdf

Aufbau



Passende Systemkomponenten

	DTM Interface Technology	Geräte-Manager (DTM) für die Interface-Technik
	PACTware 5.0	FDT-Rahmenprogramm
	KFD2-EB2	Einspeisebaustein
	UPR-03	Universelles Power Rail mit Endkappen und Abdeckung, 3 Leiter, Länge: 2 m
	UPR-03-M	Universelles Power Rail mit Endkappen und Abdeckung, 3 Leiter, Länge: 1,6 m
	UPR-03-S	Universelles Power Rail mit Endkappen und Abdeckung, 3 Leiter, Länge: 0,8 m
	K-DUCT-GY	Profilschiene, Verdrahtungskamm Feldseite, grau
	K-DUCT-GY-UPR-03	Profilschiene mit UPR-03-* Einlegeteil, 3 Leiter, Verdrahtungskamm Feldseite, grau



Zubehör

	K-250R	Messwiderstand
	K-500R0%1	Messwiderstand

Veröffentlichungsdatum: 2023-03-21 Ausgabedatum: 2023-03-21 Dateiname: 231193_ger.pdf

Beachten Sie „Allgemeine Hinweise zu Pepperl+Fuchs-Produktinformationen“.

Zubehör

	<p>KF-ST-5GN</p>	<p>Klemmenblock für KF-Module, 3-polige Schraubklemme, grün</p>
	<p>KF-CP</p>	<p>Kodierstifte rot, Verpackungseinheit 20 x 6</p>

Veröffentlichungsdatum: 2023-03-21 Ausgabedatum: 2023-03-21 Dateiname: 231193_ger.pdf

Beachten Sie „Allgemeine Hinweise zu Pepperl+Fuchs-Produktinformationen“.

Pepperl+Fuchs-Gruppe
www.pepperl-fuchs.com

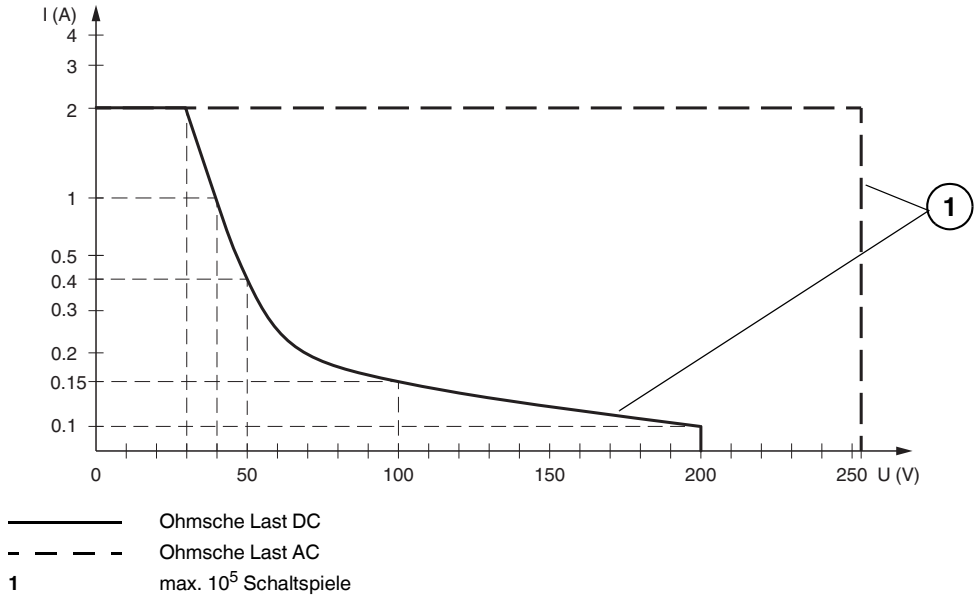
USA: +1 330 486 0002
pa-info@us.pepperl-fuchs.com

Deutschland: +49 621 776 2222
pa-info@de.pepperl-fuchs.com

Singapur: +65 6779 9091
pa-info@sg.pepperl-fuchs.com

Kennlinie

Maximale Schaltleistung der Ausgangskontakte



Veröffentlichungsdatum: 2023-03-21 Ausgabedatum: 2023-03-21 Dateiname: 231193_ger.pdf

Beachten Sie „Allgemeine Hinweise zu Pepperl+Fuchs-Produktinformationen“.

Pepperl+Fuchs-Gruppe
www.pepperl-fuchs.com

USA: +1 330 486 0002
pa-info@us.pepperl-fuchs.com

Deutschland: +49 621 776 2222
pa-info@de.pepperl-fuchs.com

Singapur: +65 6779 9091
pa-info@sg.pepperl-fuchs.com