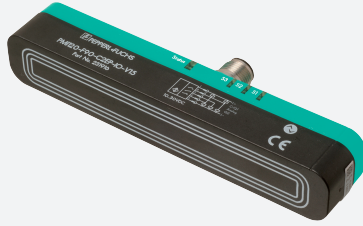


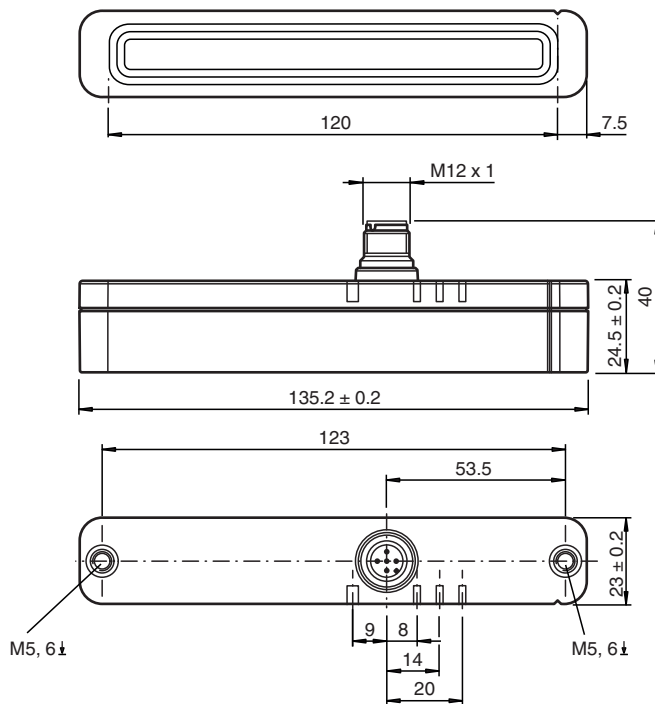
# Ind. Positionsmesssystem PMI120-F90-3EP-IO-V15



- Parametrierung und Diagnose über IO-Link
- Messbereich 0 ... 120 mm
- Messbereich parametrierbar
- 3 Gegentaktausgänge
- Schaltpunkte parametrierbar über IO-Link



## Abmessungen



## Technische Daten

Allgemeine Daten	
Schaltelementfunktion	3 Schaltausgänge, parametrierbar
Objektstand	0,5 ... 3 mm , empfohlen: 1,5 mm
Messbereich	0 ... 120 mm
Linearitätsbereich	1 ... 119 mm
Kenndaten	
Betriebsspannung	$U_B$ 12 ... 30 V DC
Verpolenschutz	verpolgeschützt
Linearitätsfehler	im Messbereich: $\pm 0,8$ mm im Linearitätsbereich: $\pm 0,4$ mm

Veröffentlichungsdatum: 2022-05-17 Ausgabedatum: 2022-05-17 Dateiname: 231922\_ger.pdf

Beachten Sie „Allgemeine Hinweise zu Pepperl+Fuchs-Produktinformationen“.

Pepperl+Fuchs-Gruppe  
www.pepperl-fuchs.com

USA: +1 330 486 0001  
fa-info@us.pepperl-fuchs.com

Deutschland: +49 621 776 1111  
fa-info@de.pepperl-fuchs.com

Singapur: +65 6779 9091  
fa-info@sg.pepperl-fuchs.com

**PF** PEPPERL+FUCHS

## Technische Daten

Wiederholgenauigkeit	R	± 0,1 mm
Auflösung		50 µm
Temperaturdrift		± 0,5 mm (-25 °C ... 70 °C)
Leerlaufstrom	$I_0$	≤ 40 mA
Betriebsspannungsanzeige		LED grün
<b>Kenndaten funktionale Sicherheit</b>		
MTTF <sub>d</sub>		271 a
Gebrauchsdauer (T <sub>M</sub> )		20 a
Diagnosedeckungsgrad (DC)		0 %
<b>Anzeigen/Bedienelemente</b>		
LED S1		Schaltzustand Schaltausgang 1
LED S2		Schaltzustand Schaltausgang 2
LED S3		Schaltzustand, Schaltausgang 3
LED STATUS		Statusanzeige LED, grün/rot (Power on, Kommunikation/Fehler, fehlendes Bedämpfungselement)
<b>Schnittstelle</b>		
Schnittstellentyp		IO-Link (über C/Q = Pin 4)
IO-Link-Version		1.1
Geräteprofil		Smart Sensor
Geräte-ID		0x200402 (2098178)
Übertragungsrate		COM2 (38.4 kBaud)
Wertebereich		0000h ... 9600h
Min. Zykluszeit		2,3 ms
Prozessdatenbreite		Prozessdaten Eingang: 16 Bit Prozessdaten Ausgang: keine
"SIO Mode"-Unterstützung		ja
Kompatibler Masterport-Typ		A
<b>Schaltausgang</b>		
Ausgangstyp		3 Gegentaktausgänge (parametrierbar), kurzschlussfest, verpolgeschützt, überspannungsfest
Betriebsstrom	$I_L$	≤ 100 mA / Ausgang
Schaltfenster		± 1 mm
Schalthysterese		0,2 mm
Spannungsfall		≤ 3 V
Kurzschlusschutz		taktend
<b>Normen- und Richtlinienkonformität</b>		
Normenkonformität		
Normen		EN 60947-5-2:2007 EN 60947-5-2/A1:2012 IEC 60947-5-2:2007 IEC 60947-5-2 AMD 1:2012 IEC 61131-9:2013 EN 61131-9:2013
<b>Zulassungen und Zertifikate</b>		
UL-Zulassung		cULus Listed, Class 2 Power Source, Type 1 enclosure
Schiffsbau-Zulassung		DNVGL TAA00001V2
<b>Umgebungsbedingungen</b>		
Umgebungstemperatur		-25 ... 85 °C (-13 ... 185 °F)
<b>Mechanische Daten</b>		
Anschlussart		Gerätestecker M12 x 1, 5-polig
Schutzart		IP67 / IP69K
Material		
Gehäuse		PBT, Edelstahl 1.4571, Messing, vernickelt
Bedämpfungselement		Baustahl, z. B. 1.0037, S235JR (früher St37-2)
Masse		113 g

Veröffentlichungsdatum: 2022-05-17 Ausgabedatum: 2022-05-17 Dateiname: 231922\_ger.pdf

Beachten Sie „Allgemeine Hinweise zu Pepperl+Fuchs-Produktinformationen“.

 Pepperl+Fuchs-Gruppe  
www.pepperl-fuchs.com

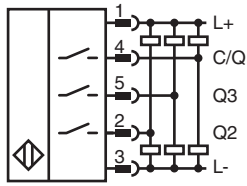
 USA: +1 330 486 0001  
fa-info@us.pepperl-fuchs.com

 Deutschland: +49 621 776 1111  
fa-info@de.pepperl-fuchs.com

 Singapur: +65 6779 9091  
fa-info@sg.pepperl-fuchs.com

 **PEPPERL+FUCHS**

## Anschluss



## Anschlussbelegung

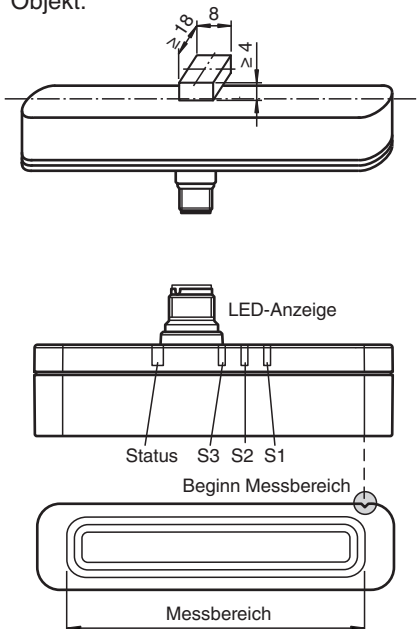


Adernfarben gemäß EN 60947-5-2

1	BN	(braun)
2	WH	(weiß)
3	BU	(blau)
4	BK	(schwarz)
5	GY	(grau)


## Anwendung

Abmessungen für das zu erfassende Objekt:



Veröffentlichungsdatum: 2022-05-17 Ausgabedatum: 2022-05-17 Dateiname: 231922\_ger.pdf

## Zubehör

	<b>BT-F90-W</b>	Bedämpfungselement für Sensoren Bauform F90, F112 und F166; Bohrung seitlich
-------------------------------------------------------------------------------------	-----------------	------------------------------------------------------------------------------

Beachten Sie „Allgemeine Hinweise zu Pepperl+Fuchs-Produktinformationen“.

Pepperl+Fuchs-Gruppe  
www.pepperl-fuchs.com

USA: +1 330 486 0001  
fa-info@us.pepperl-fuchs.com

Deutschland: +49 621 776 1111  
fa-info@de.pepperl-fuchs.com

Singapur: +65 6779 9091  
fa-info@sg.pepperl-fuchs.com

 **PEPPERL+FUCHS**

## Zubehör

	<b>MH-F90</b>	Montagewinkel zur Befestigung von Sensoren Bauform F90
	<b>V15-G-2M-PVC</b>	Kabeldose M12 gerade A-kodiert, 5-polig, PVC-Kabel grau
	<b>V15-W-2M-PVC</b>	Kabeldose M12 gewinkelt A-kodiert, 5-polig, PVC-Kabel grau
	<b>ICE2-8IOL-G65L-V1D</b>	EtherNet/IP IO-Link-Master mit 8 Ein-/Ausgängen
	<b>ICE3-8IOL-G65L-V1D</b>	PROFINET IO IO-Link-Master mit 8 Ein-/Ausgängen
	<b>ICE1-8IOL-G30L-V1D</b>	Ethernet-IO-Link-Modul mit 8 Ein-/Ausgängen
	<b>ICE1-8IOL-G60L-V1D</b>	Ethernet-IO-Link-Modul mit 8 Ein-/Ausgängen
	<b>ICE2-8IOL-K45P-RJ45</b>	EtherNet/IP IO-Link-Master mit 8 Ein-/Ausgängen, DIN-Hutschiene, Push-In-Steckverbinder
	<b>ICE2-8IOL-K45S-RJ45</b>	EtherNet/IP IO-Link-Master mit 8 Ein-/Ausgängen, DIN-Hutschiene, Schraubklemme
	<b>ICE3-8IOL-K45P-RJ45</b>	PROFINET IO IO-Link-Master mit 8 Ein-/Ausgängen, DIN-Hutschiene, Push-In-Steckverbinder
	<b>ICE3-8IOL-K45S-RJ45</b>	PROFINET IO IO-Link-Master mit 8 Ein-/Ausgängen, DIN-Hutschiene, Schraubklemme
	<b>IO-Link-Master02-USB</b>	IO-Link-Master, Versorgung über USB-Port oder separate Spannungsversorgung, Anzeige-LEDs, M12-Stecker für Sensoranschluss

## Betrieb

### Achtung!

Wird der Sensor über einen IO-Link-Master versorgt, ist sicherzustellen, dass die Summe von Leerlaufstrom und Betriebsströmen aller Sensorausgänge den maximalen Strom, den der IO-Link-Master liefern kann, nicht übersteigt.