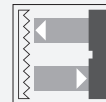


## Reflexionslichtschranke

### RLK29-55-5060



- Robuste Kompakt-Lichtschranke zur einstrahligen Torabsicherung
- Hohe Reichweiten erzielbar
- 2500 V Prüfspannung zwischen den Relais-Anschlussklemmen und der Geräteelektronik
- Fremdlichtunempfindlich, auch bei Energiesparlampen
- Version mit Zubehör im Lieferumfang

Robuste Kompakt-Lichtschranken mit großen Reichweiten zur Erfassung von Personen, Objekten und Fahrzeugen



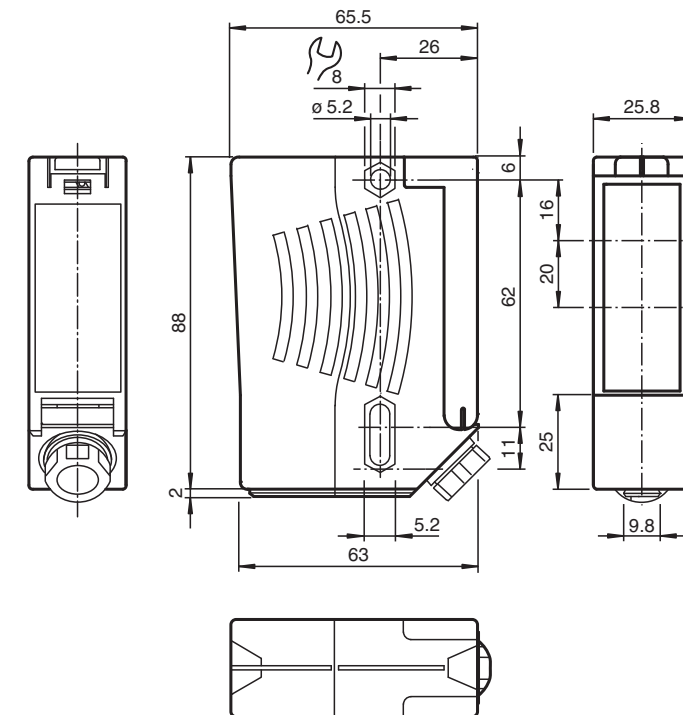
### Funktion

Bei der Serie 29 handelt es sich um preiswerte und vor allem zuverlässige Opto-Sensoren für Überwachungsaufgaben rund um Automatikture, Aufzüge und Schrankenanlagen. Mit der hohen Schutzart eignen sie sich ideal für Aufgaben im Außen- und Grenzbereich oder generell in rauen Umgebungen. Als "Allspannungssensoren" lassen sie sich mit beliebigen Versorgungsspannungen zwischen 24V und 240V sowohl mit Gleichspannung als auch mit Wechselspannung betreiben.

### Anwendung

- Schließkantenüberwachung an automatischen Torsystemen und Aufzügen
- Überwachung der Schwenkbereiche von Schrankenanlagen
- Objekterkennung und -verfolgung in der Fördertechnik

## Abmessungen



## Technische Daten

## Allgemeine Daten

Betriebsreichweite	0 ... 12 m
Reflektorabstand	0,04 ... 12 m
Grenzreichweite	14 m
Referenzobjekt	Reflektor C110-2 Durchmesser: 84 mm , im Lieferumfang enthalten
Lichtsender	LED
Lichtart	rot, Wechsellicht , 640 nm
Lichtfleckdurchmesser	ca. 35 mm im Abstand von 12 m
Öffnungswinkel	$\pm 1^\circ$
Fremdlichtgrenze	90000 Lux

## Kenndaten funktionale Sicherheit

MTTF <sub>d</sub>	1460 a
Gebrauchsdauer (T <sub>M</sub> )	20 a
Diagnosedeckungsgrad (DC)	0 %

## Anzeigen/Bedienelemente

Funktionsanzeige	LED rot leuchtet: bei freiem Strahl blinkt: bei Unterschreiten der Funktionsreserve aus: bei Strahlunterbrechung
------------------	---

## Elektrische Daten

Betriebsspannung	U <sub>B</sub>	24 ... 230 V AC/DC
Welligkeit		10 %
Leerlaufstrom	I <sub>0</sub>	≤ 8,5 mA

Veröffentlichungsdatum: 2023-04-04 Ausgabedatum: 2023-04-04 Dateiname: 232252\_ger.pdf

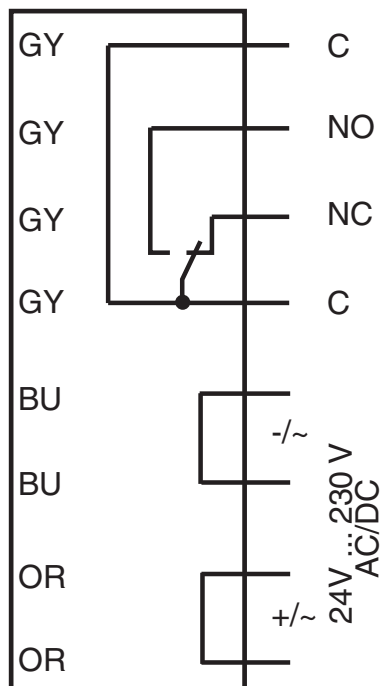
Beachten Sie „Allgemeine Hinweise zu Pepperl+Fuchs-Produktinformationen“.

Pepperl+Fuchs-Gruppe  
www.pepperl-fuchs.comUSA: +1 330 486 0001  
fa-info@us.pepperl-fuchs.comDeutschland: +49 621 776 1111  
fa-info@de.pepperl-fuchs.comSingapur: +65 6779 9091  
fa-info@sg.pepperl-fuchs.com

## Technische Daten

Leistungsaufnahme	P <sub>0</sub>	0,2 W bei 24 V DC , 1,8 W bei 230 V AC 3 VA
<b>Ausgang</b>		
Schaltungsart		hellschaltend
Signalausgang		Relais, 1 Wechsler
Schaltspannung		230 V AC
Schaltstrom		max. 2 A
Schaltfrequenz	f	7 Hz
Ansprechzeit		50 ms
<b>Konformität</b>		
Produktnorm		EN 60947-5-2
<b>Zulassungen und Zertifikate</b>		
CE-Konformität		ja
UL-Zulassung		cULus Listed <b>Achtung:</b> Dieses Gerät wird als offenes Gerät betrachtet. Es muss innerhalb eines Gehäuses montiert werden, das gemäß UL 508 für einen angemessenen Schutz gegen innere Brände und Personenschäden aufgrund der Zugänglichkeit zu stromführenden Teilen ausgelegt ist.
CCC-Zulassung		Certified by China Compulsory Certification (CCC)
<b>Umgebungsbedingungen</b>		
Umgebungstemperatur		-20 ... 60 °C (-4 ... 140 °F)
Lagertemperatur		-20 ... 60 °C (-4 ... 140 °F)
<b>Mechanische Daten</b>		
Schutzart		IP67
Anschluss		Klemmraum
Material		
Gehäuse		Kunststoff ABS, schwer entflammbar
Lichtaustritt		Kunststoff
Masse		ca. 200 g
Hinweis		Geräteschutzsicherung ≤ 2 A (träge) gemäß IEC 60127-2 Sheet 1 Empfehlung: Nach Kurzschluss das Gerät auf Funktion prüfen.

## Anschlussbelegung



Veröffentlichungsdatum: 2023-04-04 Ausgabedatum: 2023-04-04 Dateiname: 232252\_ger.pdf

Beachten Sie „Allgemeine Hinweise zu Pepperl+Fuchs-Produktinformationen“.

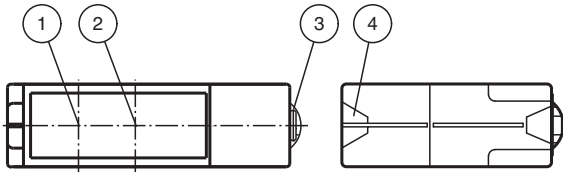
 Pepperl+Fuchs-Gruppe  
www.pepperl-fuchs.com

 USA: +1 330 486 0001  
fa-info@us.pepperl-fuchs.com

 Deutschland: +49 621 776 1111  
fa-info@de.pepperl-fuchs.com

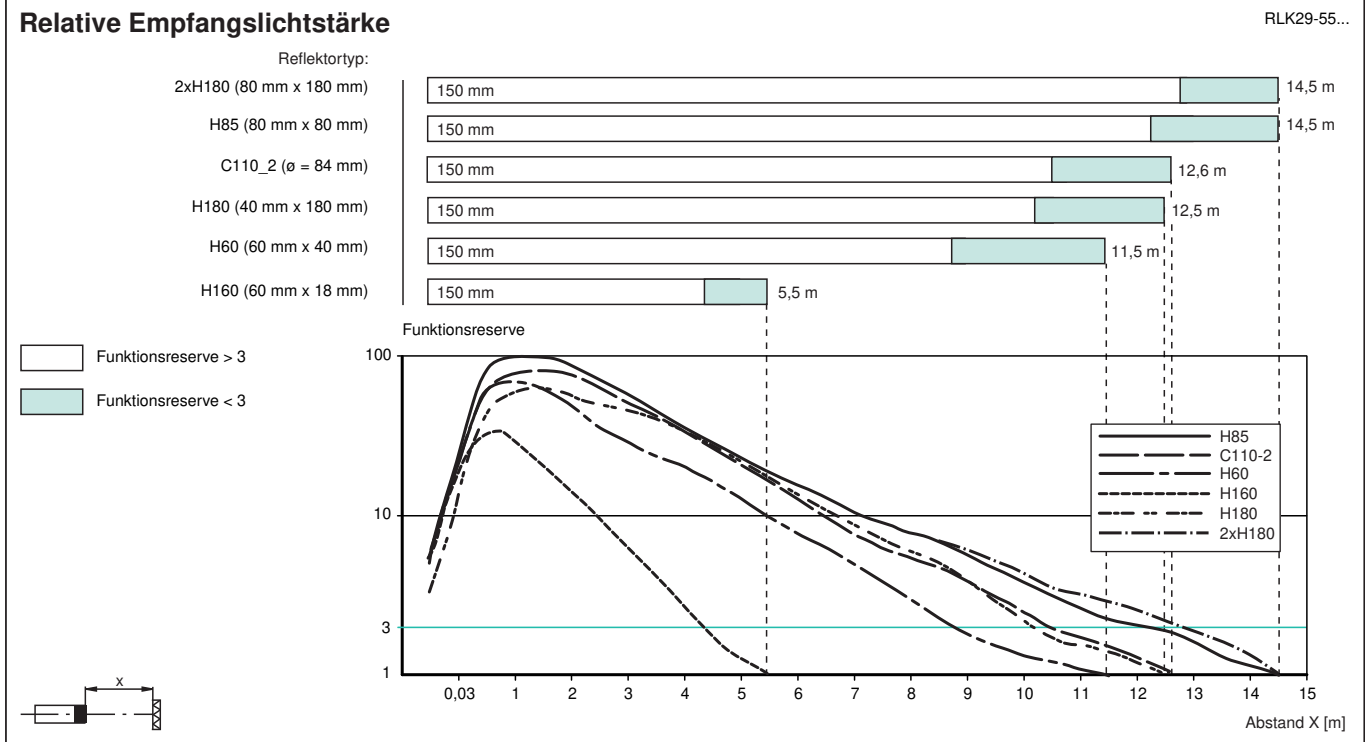
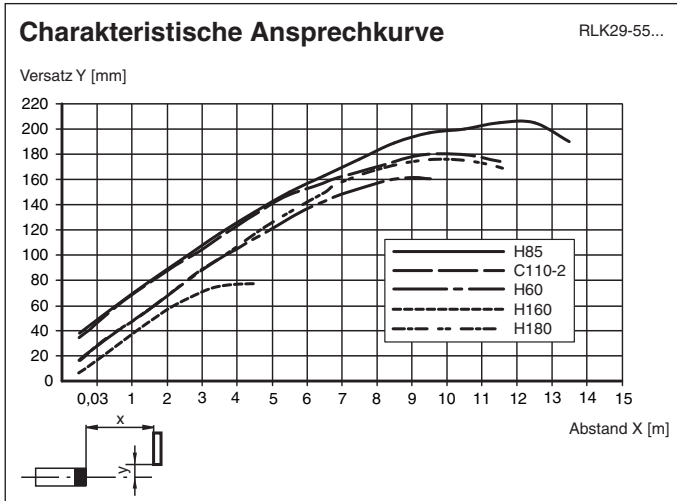
 Singapur: +65 6779 9091  
fa-info@sg.pepperl-fuchs.com

**Aufbau**



1	Sender
2	Empfänger
3	Schwalbenschwanzaufnahme
4	Funktionsanzeige
	rot

**Kennlinie**



Veröffentlichungsdatum: 2023-04-04 Ausgabedatum: 2023-04-04 Dateiname: 232252\_ger.pdf

**Zubehör**

	<b>OMH-RLK29</b>	Haltewinkel
	<b>OMH-RLK29-HW</b>	Haltewinkel für rückseitige Wandmontage

Beachten Sie „Allgemeine Hinweise zu Pepperl+Fuchs-Produktinformationen“.

## Zubehör

	<b>OMH-RLK29-HW-120</b>	Haltewinkel für rückseitige Wandmontage
	<b>OMH-21</b>	HaltewinkelMontagehilfe für Sensoren der Serie RL*
	<b>OFR-100/100</b>	Reflexionsfolie 100 mm x 100 mm
	<b>REF-C110-2</b>	Reflektor, rund ø 84 mm, Befestigungsbohrung mittig
	<b>REF-H180</b>	Reflektor, rechteckig 182 mm x 42 mm, Befestigungsbohrungen
	<b>REF-H160</b>	Reflektor, rechteckig 60 mm x 18 mm, Befestigungsbohrungen
	<b>REF-H85-2</b>	Reflektor, rechteckig 84.5 mm x 84.5 mm, Befestigungsbohrungen
	<b>REF-H60-2</b>	Reflektor mit Befestigungsbohrungen
	<b>REF-H50</b>	Reflektor, rechteckig 51 mm x 61 mm, Befestigungsbohrungen, Befestigungslasche