



Ultraschall-Einwegschanke

UBE800-F77-SE3-V31

- Miniatur-Bauform
- Gut sichtbare LEDs für Power on und Schaltzustand
- Hohe Schaltfrequenz
- Lerneingang
- Schutzart IP67

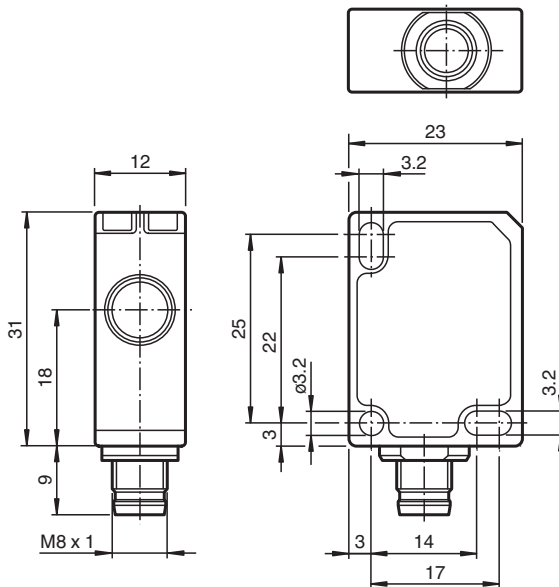
Ultraschall-Einwegschanke



Funktion

Eine Ultraschall-Einwegschanke besteht immer aus je einem Sender und einem Empfänger. Das Funktionsprinzip der Ultraschall-Einwegschanken beruht auf der Unterbrechung der Schallübertragung vom Sender zum Empfänger durch das zu erfassende Objekt (Hindernis). Der Sender erzeugt ein Ultraschallsignal, welches vom Empfänger ausgewertet wird. Wenn der Ultraschall durch das zu erfassende Objekt gedämpft oder unterbrochen wird, wechselt der Empfänger seinen Ausgangszustand. Zwischen Sender und Empfänger sind keine elektrischen Verbindungen erforderlich.

Abmessungen



Technische Daten

Allgemeine Daten

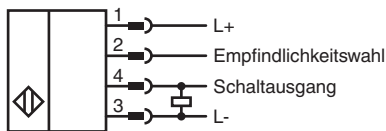
Erfassungsbereich	0 ... 800 mm Abstand Sender-Empfänger
Normmessplatte	siehe Tabelle
Wandlerfrequenz	ca. 300 kHz

Technische Daten

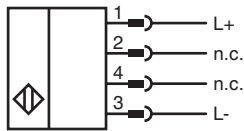
Ansprechverzug		≤ 5 ms
Grenzdaten		
Zulässige Leitungslänge		max. 300 m
Anzeigen/Bedienelemente		
LED grün		Power on (Sender)
LED gelb		Schaltzustand (Empfänger)
Elektrische Daten		
Bemessungsbetriebsspannung	U_e	24 V DC
Betriebsspannung	U_B	20 ... 30 V DC , Welligkeit 10 % _{SS} ; 12 ... 20 V DC Empfindlichkeit reduziert auf 80 %
Leerlaufstrom	I_0	≤ 20 mA
Bereitschaftsverzug	t_v	≤ 150 ms
Eingang		
Eingangstyp		1 Lerneingang (Empfänger)
Pegel		Low-Pegel : 0 ... 0,7 V ; High-Pegel : > 14 V
Eingangsimpedanz		16 kΩ
Impulsdauer		≥ 3 s
Ausgang		
Ausgangstyp		1 Schaltausgang pnp , Öffner
Bemessungsbetriebsstrom	I_e	200 mA , kurzschluss-/überlastfest
Spannungsfall	U_d	≤ 2 V
Schaltfrequenz	f	100 Hz
Reststrom	I_r	≤ 0,01 mA
Normen- und Richtlinienkonformität		
Normenkonformität		
Normen		EN IEC 60947-5-2:2020 IEC 60947-5-2:2019
Zulassungen und Zertifikate		
UL-Zulassung		cULus Listed, Class 2 Power Source
CCC-Zulassung		Produkte, deren max. Betriebsspannung ≤36 V ist, sind nicht zulassungspflichtig und daher nicht mit einer CCC-Kennzeichnung versehen.
Umgebungsbedingungen		
Umgebungstemperatur		-25 ... 70 °C (-13 ... 158 °F)
Lagertemperatur		-40 ... 85 °C (-40 ... 185 °F)
Schockfestigkeit		30 g , 11 ms Dauer
Schwingungsfestigkeit		10 ... 55 Hz , Amplitude ± 1 mm
Mechanische Daten		
Anschlussart		Stecker M8 x 1 , 4-polig
Schutzart		IP67
Material		
Gehäuse		Polycarbonat
Wandler		Epoxidharz/Glashohlkugelmisch; Schaum Polyurethan
Einbaulage		beliebig
Masse		je 10 g
Anzugsmoment Befestigungsschrauben		max. 0,2 Nm

Anschluss

Empfänger:



Sender:



Anschlussbelegung



Adernfarben gemäß EN 60947-5-2

1	BN	(braun)
2	WH	(weiß)
3	BU	(blau)
4	BK	(schwarz)

Inbetriebnahme

Einstellmöglichkeiten

Bei diesem Sensor handelt es sich um eine Ultraschall-Einwegschränke, bestehend aus einem Sender und einem Empfänger. Der Empfänger ist mit einem Schaltausgang ausgestattet. Dieser schaltet, wenn sich ein ausreichend großes Objekt in der Strecke zwischen Sender und Empfänger befindet. Um die Ultraschall-Einwegschränke an verschiedene Objektgrößen und/oder Distanzen zwischen Sender und Empfänger anzupassen, kann die Empfindlichkeit über den Eingang „Empfindlichkeitswahl“ am Empfänger eingestellt werden.

Weitere Dokumentation

Informationen zur Einstellung der Empfindlichkeit über den Eingang „Empfindlichkeitswahl“ finden Sie in der Inbetriebnahmeanleitung des Sensors.

Zubehör

	OMH-ML7-01	Montagehilfe für Sensoren der Serie ML7 und Serie ML8, Befestigungswinkel
	V31-GM-2M-PVC	Kabeldose M8 gerade A-kodiert, 4-polig, PVC-Kabel grau
	V31-WM-2M-PVC	Kabeldose M8 gewinkelt A-kodiert, 4-polig, PVC-Kabel grau

Veröffentlichungsdatum: 2023-02-16 Ausgabedatum: 2023-02-16 Dateiname: 233249_ger.pdf

Beachten Sie „Allgemeine Hinweise zu Pepperl+Fuchs-Produktinformationen“.

Pepperl+Fuchs-Gruppe
www.pepperl-fuchs.com

USA: +1 330 486 0001
fa-info@us.pepperl-fuchs.com

Deutschland: +49 621 776 1111
fa-info@de.pepperl-fuchs.com

Singapur: +65 6779 9091
fa-info@sg.pepperl-fuchs.com

PEPPERL+FUCHS