



Ultraschall-Reflexionstaster

UB250-F77-F-V31

- Miniatur-Bauform
- Frequenzausgang
- Lerneingang
- Schutzart IP67
- Schaltzustandsanzeige, LED gelb

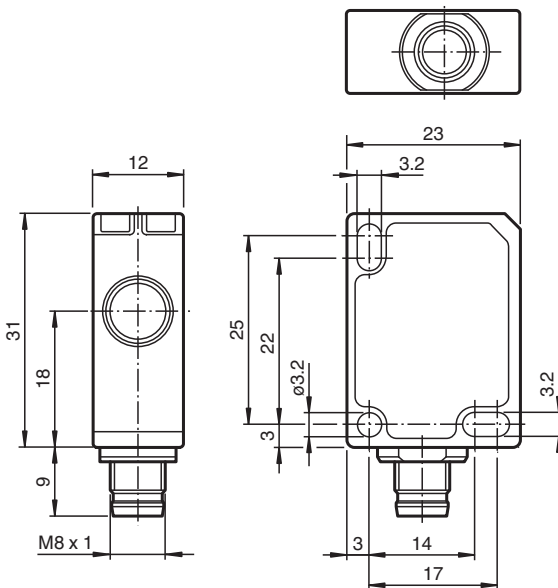
Ultraschall-Reflexionstaster



Funktion

Der Ultraschallsensor sendet in schneller Folge Ultraschallpakete. Er reagiert direkt auf deren Reflexion am zu erfassenden Objekt. Der Sensor verfügt über einen Frequenzausgang, welcher ein Rechtecksignal liefert. Die Frequenz dieses Signals ändert sich linear mit der Objektentfernung. Es stehen 2 Frequenzbereiche zur Verfügung.

Abmessungen



Technische Daten

Allgemeine Daten

Erfassungsbereich	35 ... 250 mm
Blindzone	0 ... 35 mm
Normmessplatte	20 mm x 20 mm
Wandlerfrequenz	ca. 400 kHz
Ansprechverzug	≤ 50 ms

Veröffentlichungsdatum: 2023-02-16 Ausgabedatum: 2023-02-16 Dateiname: 233260_ger.pdf

Beachten Sie „Allgemeine Hinweise zu Pepperl+Fuchs-Produktinformationen“.

Pepperl+Fuchs-Gruppe
www.pepperl-fuchs.com

USA: +1 330 486 0001
fa-info@us.pepperl-fuchs.com

Deutschland: +49 621 776 1111
fa-info@de.pepperl-fuchs.com

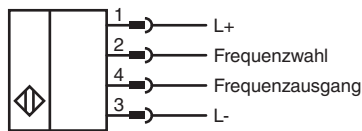
Singapur: +65 6779 9091
fa-info@sg.pepperl-fuchs.com

PEPPERL+FUCHS

Technische Daten

Grenzdaten		
Zulässige Leitungslänge		max. 300 m
Anzeigen/Bedienelemente		
LED gelb		Objekt innerhalb des Tastbereiches
Elektrische Daten		
Bemessungsbetriebsspannung	U_e	24 V DC
Betriebsspannung	U_B	20 ... 30 V DC , Welligkeit 10 % _{SS} ; 12 ... 20 V DC Empfindlichkeit reduziert auf 90 %
Leerlaufstrom	I_0	≤ 20 mA
Bereitschaftsverzug	t_v	≤ 150 ms
Eingang		
Eingangstyp		1 Lerneingang
Pegel		Low-Pegel : 0 ... 0,7 V (Teach-IN aktiv) High-Pegel : U_B oder offener Eingang (Teach-IN inaktiv)
Eingangsimpedanz		16 k Ω
Impulsdauer		≥ 3 s
Ausgang		
Ausgangstyp		Frequenzausgang , PNP
Bemessungsbetriebsstrom	I_e	100 mA , kurzschluss-/überlastfest
Spannungsfall	U_d	≤ 2 V
Auflösung		Standard: 2 Hz / mm , niedrig: 1 Hz / mm
Reproduzierbarkeit		± 2,5 %
Reststrom	I_r	≤ 0,01 mA
Ausgangsfrequenz		Standard: 70 ... 500 Hz , niedrig (einstellbar): 35 ... 250 Hz
Temperatureinfluss		0,17 %/K
Normen- und Richtlinienkonformität		
Normenkonformität		
Normen		EN IEC 60947-5-2:2020 IEC 60947-5-2:2019
Zulassungen und Zertifikate		
UL-Zulassung		cULus Listed, Class 2 Power Source
CCC-Zulassung		Produkte, deren max. Betriebsspannung ≤36 V ist, sind nicht zulassungspflichtig und daher nicht mit einer CCC-Kennzeichnung versehen.
Umgebungsbedingungen		
Umgebungstemperatur		-25 ... 70 °C (-13 ... 158 °F)
Lagertemperatur		-40 ... 85 °C (-40 ... 185 °F)
Schockfestigkeit		30 g , 11 ms Dauer
Schwingungsfestigkeit		10 ... 55 Hz , Amplitude ± 1 mm
Mechanische Daten		
Anschlussart		Stecker M8 x 1 , 4-polig
Schutzart		IP67
Material		
Gehäuse		Polycarbonat
Wandler		Epoxidharz/Glashohlkugelmisch; Schaum Polyurethan
Einbaulage		beliebig
Masse		10 g
Anzugsmoment Befestigungsschrauben		max. 0,2 Nm

Anschluss



Anschlussbelegung

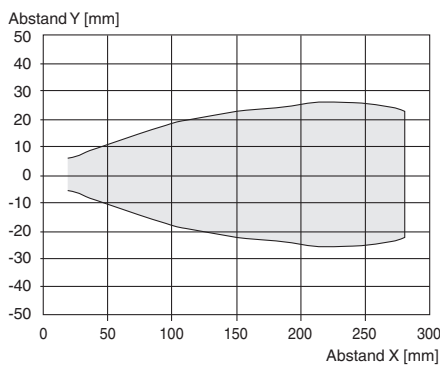


Adernfarben gemäß EN 60947-5-2

1	BN	(braun)
2	WH	(weiß)
3	BU	(blau)
4	BK	(schwarz)

Kennlinie

Charakteristische Ansprechkurve



Inbetriebnahme

Einstellmöglichkeiten


Der Sensor ist mit einem analogen Frequenzausgang ausgestattet. Die am Analogausgang ausgegebene Frequenz (Rechtecksignal) ändert sich linear mit der Objektentfernung. Es besteht die Möglichkeit, über den Frequenzwahl-Eingang des Sensors zwischen zwei Frequenzbereichen zu wählen.

Ein Umschalten des Potentials am Frequenzwahl-Eingang im laufenden Betrieb führt nicht zu einer Änderung des Ausgangsfrequenzbereiches.

Weitere Dokumentation

Informationen zur Programmierung des Frequenzwahl-Eingangs finden Sie in der Inbetriebnahmeanleitung des Sensors.

Zubehör

	UB-PROG4-V31	Programmiergerät für Ultraschallsensoren, deren Lerneingang auf Pin 2 liegt
---	---------------------	---

Veröffentlichungsdatum: 2023-02-16 Ausgabedatum: 2023-02-16 Dateiname: 233260_ger.pdf

Beachten Sie „Allgemeine Hinweise zu Pepperl+Fuchs-Produktinformationen“.

Pepperl+Fuchs-Gruppe
www.pepperl-fuchs.com




USA: +1 330 486 0001
fa-info@us.pepperl-fuchs.com

Deutschland: +49 621 776 1111
fa-info@de.pepperl-fuchs.com

Singapur: +65 6779 9091
fa-info@sg.pepperl-fuchs.com

 **PEPPERL+FUCHS**

Zubehör

	OMH-ML7-01	Montagehilfe für Sensoren der Serie ML7 und Serie ML8, Befestigungswinkel
	V31-GM-2M-PVC	Kabeldose M8 gerade A-kodiert, 4-polig, PVC-Kabel grau
	V31-WM-2M-PVC	Kabeldose M8 gewinkelt A-kodiert, 4-polig, PVC-Kabel grau

Veröffentlichungsdatum: 2023-02-16 Ausgabedatum: 2023-02-16 Dateiname: 233260_ger.pdf

Beachten Sie „Allgemeine Hinweise zu Pepperl+Fuchs-Produktinformationen“.

Pepperl+Fuchs-Gruppe
www.pepperl-fuchs.com

USA: +1 330 486 0001
fa-info@us.pepperl-fuchs.com

Deutschland: +49 621 776 1111
fa-info@de.pepperl-fuchs.com

Singapur: +65 6779 9091
fa-info@sg.pepperl-fuchs.com