



Ultraschall-Reflexionsschranke

UBR250-F77-E3-V31

- Miniatur-Bauform
- Lerneingang
- Schutzart IP67
- Schaltzustandsanzeige, LED gelb

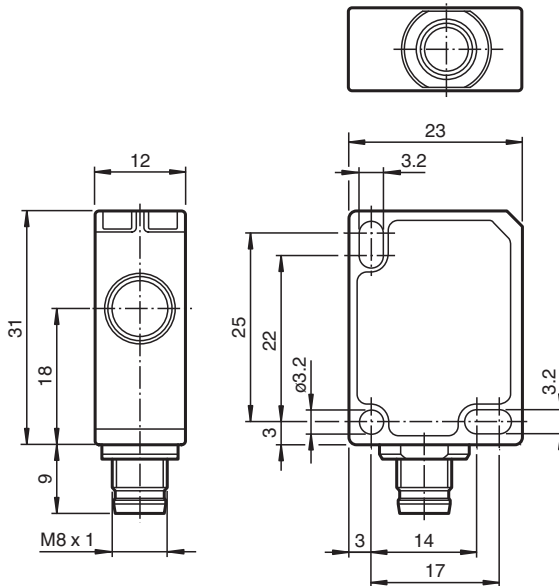
Ultraschall-Reflexionsschranke



Funktion

Der Ultraschallsensor arbeitet als Reflexionsschranke. Er sendet in schneller Folge Ultraschallpakete. Er reagiert direkt auf deren Reflexion an einem Referenzobjekt in definiertem Abstand. Der Abstand T zum Referenzobjekt ist einlernbar. Der Sensor verfügt über einen Schaltausgang. Dieser schaltet, wenn der Sensor das Echo von seinem Reflektor entweder nicht mehr empfängt oder nicht mehr als erstes Echo empfängt.

Abmessungen



Technische Daten

Allgemeine Daten

Erfassungsbereich	0 ... 250 mm
Einstellbereich	53 ... 250 mm
Normmessplatte	20 mm x 20 mm
Wandlerfrequenz	ca. 400 kHz

Veröffentlichungsdatum: 2023-02-16 Ausgabedatum: 2023-02-16 Dateiname: 233262_ger.pdf

Beachten Sie „Allgemeine Hinweise zu Pepperl+Fuchs-Produktinformationen“.

Pepperl+Fuchs-Gruppe
www.pepperl-fuchs.com

USA: +1 330 486 0001
fa-info@us.pepperl-fuchs.com

Deutschland: +49 621 776 1111
fa-info@de.pepperl-fuchs.com

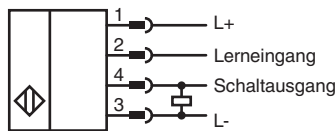
Singapur: +65 6779 9091
fa-info@sg.pepperl-fuchs.com

pf PEPPERL+FUCHS

Technische Daten

Ansprechverzug		≤ 50 ms
Grenzdaten		
Zulässige Leitungslänge		max. 300 m
Anzeigen/Bedienelemente		
LED gelb		Schaltzustand und blinkend: Teach-In
Elektrische Daten		
Bemessungsbetriebsspannung	U_e	24 V DC
Betriebsspannung	U_B	20 ... 30 V DC , Welligkeit 10 % _{SS} ; 12 ... 20 V DC Empfindlichkeit reduziert auf 90 %
Leerlaufstrom	I_0	≤ 20 mA
Bereitschaftsverzug	t_v	≤ 150 ms
Eingang		
Eingangstyp		1 Lerneingang
Pegel		Low-Pegel : 0 ... 0,7 V (Teach-IN aktiv) High-Pegel : U_B oder offener Eingang (Teach-IN inaktiv)
Eingangsimpedanz		16 kΩ
Impulsdauer		≥ 3 s
Ausgang		
Ausgangstyp		1 Schaltausgang pnp , Öffner
Bemessungsbetriebsstrom	I_e	200 mA , kurzschluss-/überlastfest
Spannungsfall	U_d	≤ 2 V
Schaltfrequenz	f	10 Hz
Reststrom	I_r	≤ 0,01 mA
Temperatureinfluss		0,17 %/K
Normen- und Richtlinienkonformität		
Normenkonformität		
Normen		EN IEC 60947-5-2:2020 IEC 60947-5-2:2019
Zulassungen und Zertifikate		
UL-Zulassung		cULus Listed, Class 2 Power Source
CCC-Zulassung		Produkte, deren max. Betriebsspannung ≤36 V ist, sind nicht zulassungspflichtig und daher nicht mit einer CCC-Kennzeichnung versehen.
Umgebungsbedingungen		
Umgebungstemperatur		-25 ... 70 °C (-13 ... 158 °F)
Lagertemperatur		-40 ... 85 °C (-40 ... 185 °F)
Schockfestigkeit		30 g , 11 ms Dauer
Schwingungsfestigkeit		10 ... 55 Hz , Amplitude ± 1 mm
Mechanische Daten		
Anschlussart		Stecker M8 x 1 , 4-polig
Schutzart		IP67
Material		
Gehäuse		Polycarbonat
Wandler		Epoxidharz/Glashohlkugelmischung; Schaum Polyurethan
Einbaulage		beliebig
Masse		10 g
Anzugsmoment Befestigungsschrauben		max. 0,2 Nm
Werkseinstellungen		
Ausgang		Reflektordistanz 250 mm

Anschluss



Anschlussbelegung

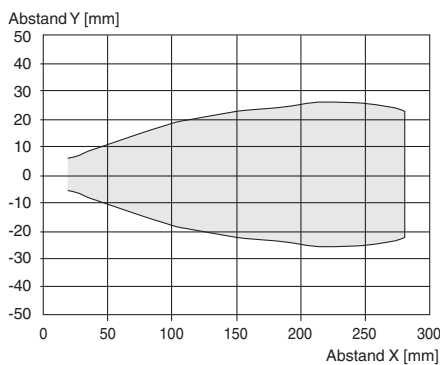


Adernfarben gemäß EN 60947-5-2

1	BN	(braun)
2	WH	(weiß)
3	BU	(blau)
4	BK	(schwarz)

Kennlinie

Charakteristische Ansprechkurve



Inbetriebnahme

Einstellmöglichkeiten

Der Sensor verfügt über einen Schaltausgang und arbeitet ausschließlich im Reflexschrankenbetrieb. Dabei wird ein feststehendes Maschinenteil (Platte, Förderband, ...), eine Wand oder der Fußboden als Referenzobjekt (Reflektor) verwendet und über den Lerneingang des Sensors eingelernt.

Der Ausgang des Sensors schaltet, wenn der Sensor das Echo von seinem Reflektor entweder nicht mehr oder nicht mehr als erstes Echo empfängt:

- Der erste Fall tritt auf, wenn sich zwischen Sensor und Reflektor ein ausreichend großes, schräg stehendes oder stark schallabsorbierendes Objekt befindet.
- Der zweite Fall tritt auf, wenn sich ein Objekt zwischen dem Sensor und dem Reflektor befindet, das ein Echo zum Sensor reflektiert. Das Objekt darf hierbei auch kleiner als der Reflektor sein.





Beim Einlernen der Reflektordistanz wird vom Sensor automatisch ein Schaltfenster im Bereich der eingelernten Reflektordistanz +/- 5% generiert. Der Abstand des Referenzobjekts (Reflektor) darf sich im laufenden Betrieb nicht ändern. Jegliche Veränderungen des Abstands erfordern ein erneutes Einlernen der Referenzobjektdistanz.

Weitere Dokumentation

Informationen zur Programmierung über den Lerneingang finden Sie in der Inbetriebnahmeanleitung des Sensors.

Veröffentlichungsdatum: 2023-02-16 Ausgabedatum: 2023-02-16 Dateiname: 233262_ger.pdf

Zubehör

	UB-PROG4-V31	Programmiergerät für Ultraschallsensoren, deren Lerneingang auf Pin 2 liegt
	OMH-ML7-01	Montagehilfe für Sensoren der Serie ML7 und Serie ML8, Befestigungswinkel
	V31-GM-2M-PVC	Kabeldose M8 gerade A-kodiert, 4-polig, PVC-Kabel grau
	V31-WM-2M-PVC	Kabeldose M8 gewinkelt A-kodiert, 4-polig, PVC-Kabel grau