

AS-Interface Passivverteiler

VAZ-2T8-G11-V1



- Geringer Platzbedarf
- Feldgehäuse mit Schutzart IP67
- Einfache und schnelle Montage
- Verteilung auf 8 V1-Steckverbinder (M12)

Passivverteiler M12 AS-Interface und Hilfsspannung auf 8 x M12-Rundsteckverbinder



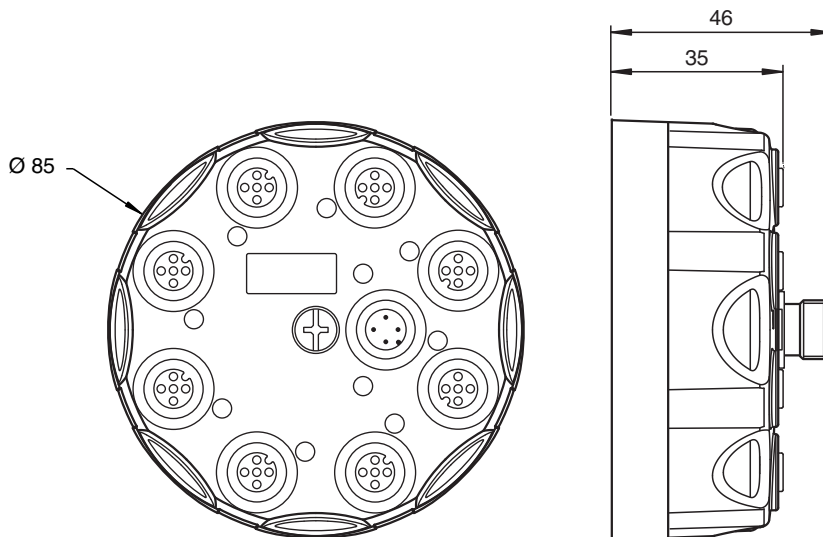
ECOLAB



Funktion

Der Passivverteiler VAZ-2T8-G11-* dient der Verteilung des AS-Interface-Anschlusses und der externen Hilfsspannung auf acht M12 x 1-Rundsteckverbinder. Aufgrund der Passivität benötigt er keine eigene Adresse im AS-Interface-Kreis. Durch die Schutzart IP67 ist er besonders für den Einsatz im Feld geeignet. LEDs zeigen die richtige Polarität der ASInterface- Leitung bzw. der externen Hilfsspannung an.

Abmessungen



Technische Daten

Anzeigen/Bedienelemente

LED AS-i

AS-Interface-Spannung; Dual-LED grün/rot
grün: Spannung OK
rot: Spannung verpolt

LED AUX

Ext. Hilfsspannung U_{AUX} ; Dual-LED grün/rot
grün: Spannung OK
rot: Spannung verpolt

Veröffentlichungsdatum: 2021-07-20 Ausgabedatum: 2021-07-20 Dateiname: 233575_ger.pdf

Beachten Sie „Allgemeine Hinweise zu Pepperl+Fuchs-Produktinformationen“.

Pepperl+Fuchs-Gruppe
www.pepperl-fuchs.com

USA: +1 330 486 0001
fa-info@us.pepperl-fuchs.com

Deutschland: +49 621 776 1111
fa-info@de.pepperl-fuchs.com

Singapur: +65 6779 9091
fa-info@sg.pepperl-fuchs.com

PEPPERL+FUCHS

Technische Daten

Elektrische Daten

Bemessungsbetriebsspannung	U_e	≤ 32 V PELV (AS-Interface , ext. Hilfsspannung AUX)
Bemessungsbetriebsstrom	I_e	≤ 4 A
Schutzklasse		III
Überspannungsschutz		Überspannungskategorie III
Pulsspannungsfestigkeit		800 V

Richtlinienkonformität

Elektromagnetische Verträglichkeit		
Richtlinie 2014/30/EU		EN 62026-2:2013

Normenkonformität

Schutzart		EN 60529:2000
AS-Interface		EN 62026-2:2013

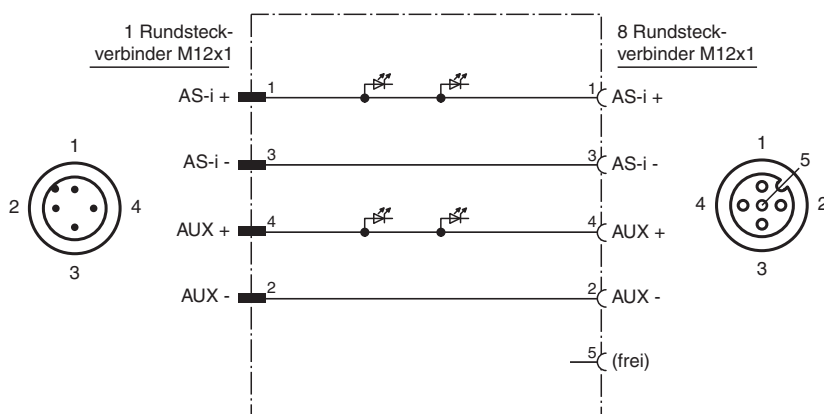
Umgebungsbedingungen

Umgebungstemperatur		-25 ... 70 °C (-13 ... 158 °F)
Lagertemperatur		-25 ... 85 °C (-13 ... 185 °F)
Relative Luftfeuchtigkeit		85 % , nicht kondensierend
Klimatische Bedingungen		Einsatz nur in Innenräumen
Einsatzhöhe		≤ 2000 m über NN
Verschmutzungsgrad		3

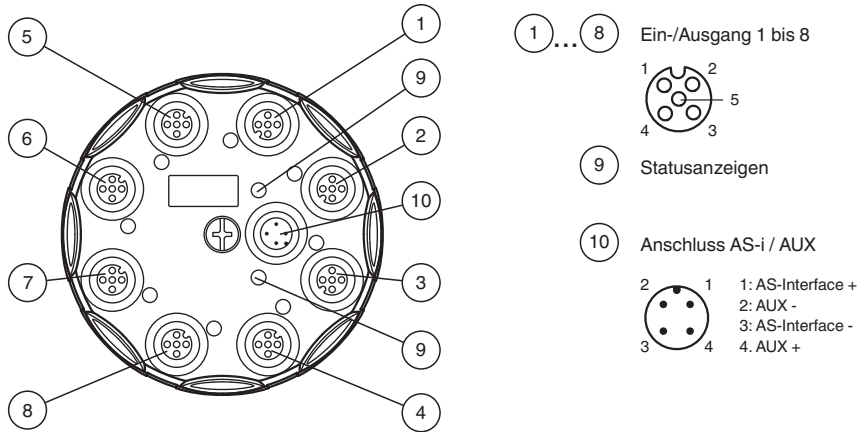
Mechanische Daten

Schutzart		IP67 nach EN 60529
Anschluss		Steckverbindung: Buchse M12 x 1 (V1) Steckverbindung: Stecker M12 x 1 (V1)
Material		
Kontakte		CuSn / Au
Gehäuse		PBT PC
Befestigungsschraube		Edelstahl 1.4305 / AISI 303 (V2A)
Masse		120 g
Anzugsmoment Gehäuseschrauben		1,8 Nm
Anzugsmoment Kabelverschraubung		0,4 Nm
Befestigung		Montageplatte

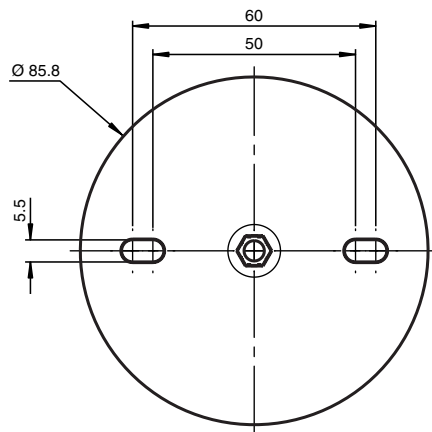
Anschluss



Aufbau



Montage



Schrauben Sie das Gerät mit zwei Befestigungsschrauben M5 auf einer planen Montagefläche fest. Die Befestigungsschrauben liegen nicht bei. Schrauben Sie auf nicht benötigte Anschlüsse einen Blindstopfen, um die Schutzart zu gewährleisten.

Veröffentlichungsdatum: 2021-07-20 Ausgabedatum: 2021-07-20 Dateiname: 233575_ger.pdf

Beachten Sie „Allgemeine Hinweise zu Pepperl+Fuchs-Produktinformationen“.

Pepperl+Fuchs-Gruppe
 www.pepperl-fuchs.com

USA: +1 330 486 0001
 fa-info@us.pepperl-fuchs.com

Deutschland: +49 621 776 1111
 fa-info@de.pepperl-fuchs.com

Singapur: +65 6779 9091
 fa-info@sg.pepperl-fuchs.com