

# AS-Interface-Sensormodul

## VBA-2E-G10-ZEJ-1M-2V1-W



- Ultra-kompaktes Gehäuse
- Vergoldete und gedrehte Kontakte
- Einteiliges Gehäuse
- Schutzart IP68 / IP69K
- Direktanschluss über Kabelabgang

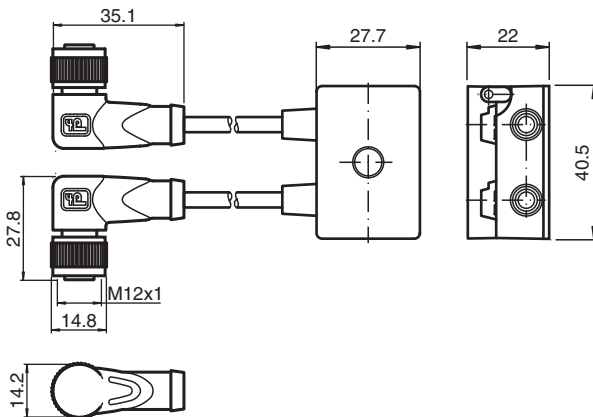
G10 Ultra-Kompaktmodul, 2 Eingänge, 2 x M12-Buchse



### Funktion

Das AS-Interface Ultra-Kompaktmodul der Bauform G10 ist ein Modul, das für den dezentralen Anschluss von Sensoren bei sehr eingeschränkten Platzverhältnissen geeignet ist. Das einteilige Gehäuse verfügt über die Schutzart IP68/IP69k. Die Flachleitung des AS-Interface-Stranges wird über spitze, vergoldete Pins kontaktiert. Die exakte Position der Pins über den Adern wird durch die Einschwenkmechanik sichergestellt. Sensoren werden über M12-Buchsen an das Modul angeschlossen. Mehrere LED zeigen den aktuellen Zustand des AS-Interface-Stranges und der Eingänge an und dienen der Diagnose. Versorgt wird das Ultra-Kompaktmodul aus der AS-Interface-Leitung.

### Abmessungen



### Technische Daten

Allgemeine Daten	
Teilnehmer-Typ	A/B-Teilnehmer
AS-Interface-Spezifikation	V3.0
Erforderliche Gateway-Spezifikation	≥ V2.0
Profil	S-0.A.2
IO-Code	0
ID-Code	A
ID1-Code	7
ID2-Code	2
UL File Number	E223772 "For use in NFPA 79 Applications only"
Anzeigen/Bedienelemente	

Veröffentlichungsdatum: 2023-03-28 Ausgabedatum: 2023-03-28 Dateiname: 233665\_ger.pdf

Beachten Sie „Allgemeine Hinweise zu Pepperl+Fuchs-Produktinformationen“.

Pepperl+Fuchs-Gruppe  
www.pepperl-fuchs.com

USA: +1 330 486 0001  
fa-info@us.pepperl-fuchs.com

Deutschland: +49 621 776 1111  
fa-info@de.pepperl-fuchs.com

Singapur: +65 6779 9091  
fa-info@sg.pepperl-fuchs.com

**PF** PEPPERL+FUCHS

## Technische Daten

LED FAULT		Fehleranzeige; LED rot rot: Kommunikationsfehler bzw. Adresse ist 0 rot blinkend: Überlast Sensorversorgung bzw. Ausgänge
LED AS-i		AS-Interface-Spannung; LED grün
LED IN		Schaltzustand (Eingang); 2 LED gelb
<b>Elektrische Daten</b>		
Bemessungsbetriebsspannung	$U_e$	18,5 ... 31,6 V aus AS-Interface
Bemessungsbetriebsstrom	$I_e$	≤ 40 mA (ohne Sensoren) / max. 120 mA
Schutzklasse		III
<b>Eingang</b>		
Anzahl/Typ		2 Eingänge für 2- oder 3-Drahtsensoren (PNP), DC
Versorgung		aus AS-Interface
Spannung		21 ... 31 V
Strombelastbarkeit		75 mA bei $T_B \leq 40^\circ\text{C}$ ( $104^\circ\text{F}$ ) 60 mA bei $T_B \leq 75^\circ\text{C}$ ( $167^\circ\text{F}$ ) überlast- und kurzschlussfest
Eingangsstrom		≤ 9 mA (intern begrenzt)
Schaltpunkt		gemäß DIN EN 61131-2 (Typ 2)
0 (unbedämpft)		≤ 3 mA
1 (bedämpft)		≥ 5 mA
Signalverzögerung		< 1 ms (Eingang/AS-Interface)
<b>Richtlinienkonformität</b>		
Elektromagnetische Verträglichkeit		
Richtlinie 2014/30/EU		EN 62026-2:2013
<b>Normenkonformität</b>		
Schutzart		EN 60529:2000
Feldbusstandard		EN 62026-2:2013
Eingang		EN 61131-2:2007
Störaussendung		EN 61000-6-4:2007
AS-Interface		EN 62026-2:2013
Störfestigkeit		EN 61000-6-2:2005, EN 61326-1:2006, EN 62026-2:2013
<b>Zulassungen und Zertifikate</b>		
UL-Zulassung		cULus Listed, Type 1 enclosure
Maximal zulässige Umgebungstemperatur		max. 65 °C (max. 149 °F)
<b>Umgebungsbedingungen</b>		
Umgebungstemperatur		-25 ... 70 °C (-13 ... 158 °F)
Lagertemperatur		-25 ... 85 °C (-13 ... 185 °F)
Schock- und Stoßfestigkeit		30 g, 11 ms in 6 Raumrichtungen 3 Schocks 10 g, 16 ms in 6 Raumrichtungen 1000 Schocks
Vibrationsfestigkeit		0,75 mm 10 ... 57 Hz, 5 g 57 ... 150 Hz, 20 Zyklen
<b>Mechanische Daten</b>		
Schutzart		Gehäuse: IP67 IP67 / IP68 / IP69K mit Flachkabel VAZ-FK-S* M12-Buchse: IP67/IP68/IP69K
Anschluss		AS-Interface: AS-Interface Flachkabel Eingänge & Gegenstecker, X1 & X2, M12-Stecker, 4-polig, A-kodiert, gemäß IEC 61076-2-101:2012
<b>Material</b>		
Kontakte		CuSn / Au
Gehäuse		PBT PC
Griffkörper		PUR, schwarz
Kabel		PUR
Befestigungsschraube		Edelstahl 1.4305 / AISI 303 (V2A)
<b>Kabel</b>		
Manteldurchmesser		Ø4,3 mm
Farbe		schwarz

Veröffentlichungsdatum: 2023-03-28 Ausgabedatum: 2023-03-28 Dateiname: 233665\_ger.pdf

Beachten Sie „Allgemeine Hinweise zu Pepperl+Fuchs-Produktinformationen“.

 Pepperl+Fuchs-Gruppe  
www.pepperl-fuchs.com

 USA: +1 330 486 0001  
fa-info@us.pepperl-fuchs.com

 Deutschland: +49 621 776 1111  
fa-info@de.pepperl-fuchs.com

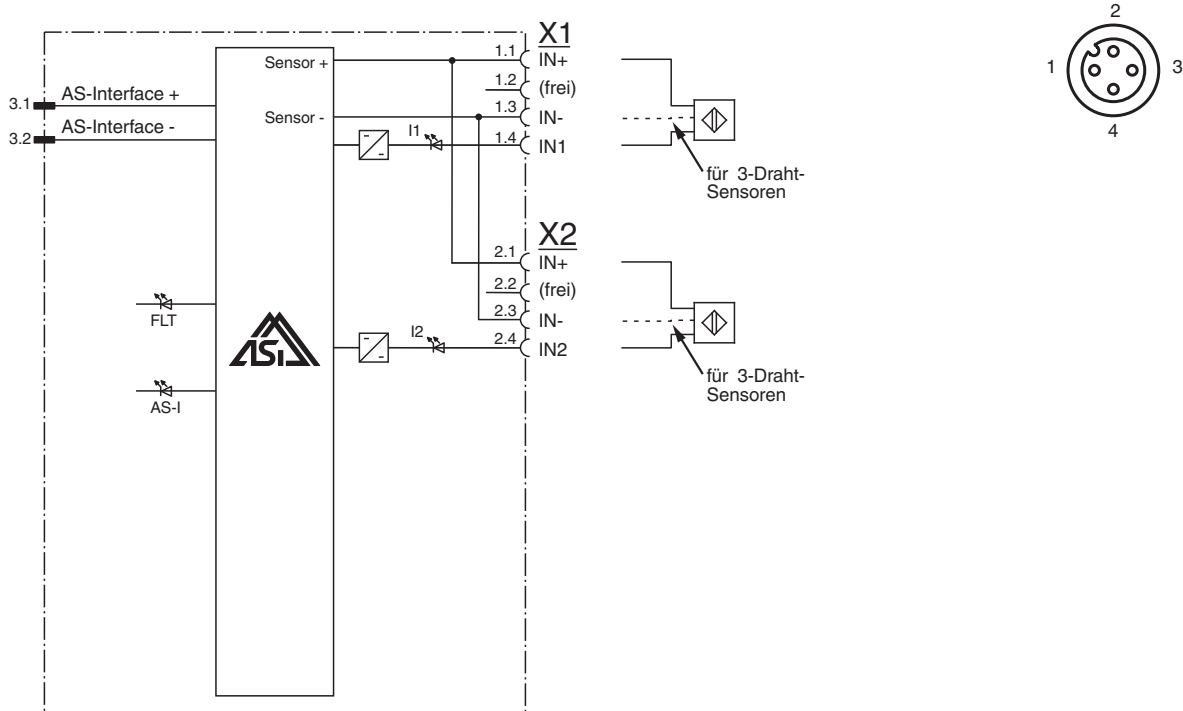
 Singapur: +65 6779 9091  
fa-info@sg.pepperl-fuchs.com

 **PEPPERL+FUCHS**

**Technische Daten**

Adern		4 x 0,34 mm <sup>2</sup>
Länge	L	1 m
Masse		100 g
Anzugsmoment Befestigungsschrauben		1,65 Nm
Anzugsmoment Kabelverschraubung		0,4 Nm

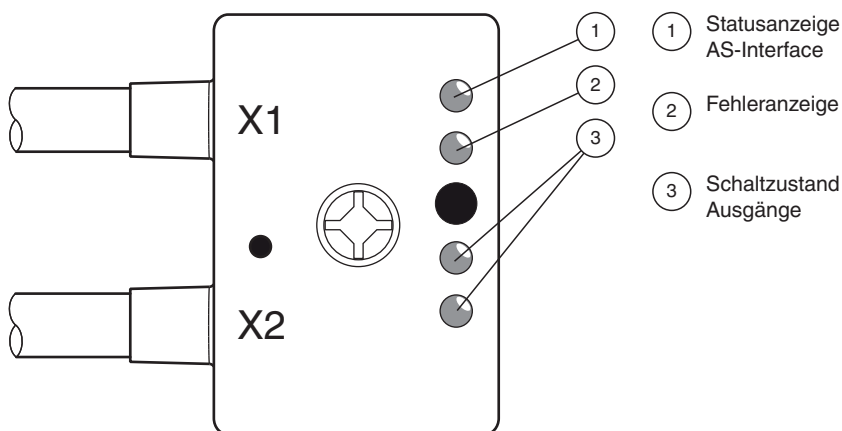
**Anschluss**



**Anschluss**

Verbinden Sie bei Ein- und Ausgängen, die über das Modul aus AS-Interface oder über Hilfsenergie versorgt werden, keinen der Signal- oder Versorgungsanschlüsse mit externen Potentialen.

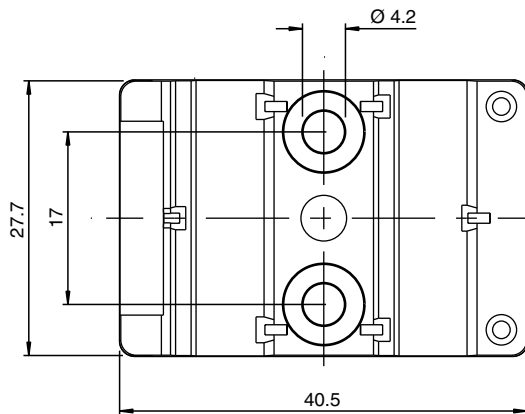
**Aufbau**



Veröffentlichungsdatum: 2023-03-28 Ausgabedatum: 2023-03-28 Dateiname: 233665\_ger.pdf

Beachten Sie „Allgemeine Hinweise zu Pepperl+Fuchs-Produktinformationen“.

## Montage



Sie können das Gerät mit zwei Befestigungsschrauben M4 auf einer planen Montagefläche festschrauben. Die Befestigungsschrauben liegen nicht bei.

## Programmierung

### Datenbit

(Funktion über AS-Interface)


Datenbit	Eingang	Ausgang
D0	IN1	-
D1	IN2	-
D2	-	-
D3	-	-

### Parameterbit

(programmierbar über AS-Interface)

Parameterbit	Funktion
P0	nicht verwendet
P1	Eingangsfiler P1=0 Filter ein, Impulsunterdr. $\leq 2$ ms P1=1 Filter aus, Grundeinstellung
P2	Synchronmodus P2=0 Synchronmodus ein P2=1 Synchronmodus aus, Grundeinstellung
P3	nicht verwendet

## Zubehör

	<b>VAZ-PK-FK-0,2M-V1-W</b>	Adapterkabel G10-Modul/Handprogrammiergerät
---	----------------------------	---