



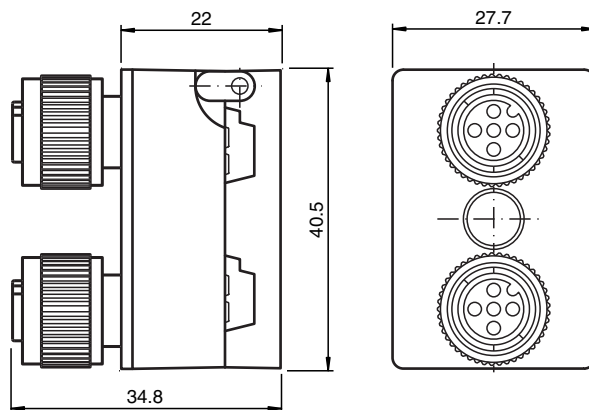
AS-Interface Passivverteiler VAZ-2T2-FK-G10-V1

- Einteiliges Gehäuse
- Einfache und schnelle Montage
- Vergoldete und gedrehte Kontakte
- Rüttelsicherung
- Schutzart IP68 / IP69K

Passivverteiler G10, AS-Interface und Hilfsspannung auf 2 x M12



Abmessungen



Technische Daten

Allgemeine Daten			
Bauform			Buchse, gerade Flachkabelklemmen AS-Interface/ext. Hilfsspannung
UL File Number			E223772 "For use in NFPA 79 Applications only"
Elektrische Daten			
Bemessungsbetriebsspannung	U_e		≤ 32 V PELV (AS-Interface , ext. Hilfsspannung AUX)
Bemessungsstrom	I_e		$2 \times \leq 4$ A AS-Interface, $2 \times \leq 4$ A AUX
Schutzklasse			III
Überspannungsschutz			Überspannungskategorie III
Pulsspannungsfestigkeit			800 V
Normen- und Richtlinienkonformität			
Normenkonformität			
Schutzart			EN 60529:2000
Zulassungen und Zertifikate			
UL-Zulassung			cULus Listed, Type 1 enclosure
Umgebungsbedingungen			
Umgebungstemperatur			-25 ... 75 °C (-13 ... 167 °F)
Lagertemperatur			-25 ... 85 °C (-13 ... 185 °F)

Veröffentlichungsdatum: 2021-09-17 Ausgabedatum: 2021-09-17 Dateiname: 234518_ger.pdf

Beachten Sie „Allgemeine Hinweise zu Pepperl+Fuchs-Produktinformationen“.

Pepperl+Fuchs-Gruppe
www.pepperl-fuchs.com

USA: +1 330 486 0001
fa-info@us.pepperl-fuchs.com

Deutschland: +49 621 776 1111
fa-info@de.pepperl-fuchs.com

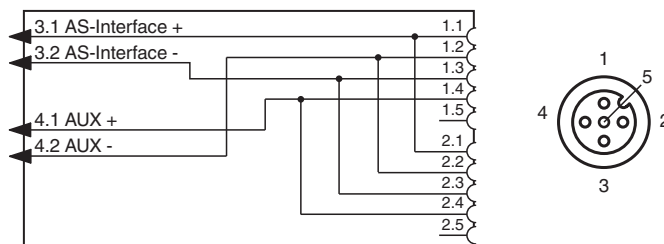
Singapur: +65 6779 9091
fa-info@sg.pepperl-fuchs.com

 PEPPERL+FUCHS

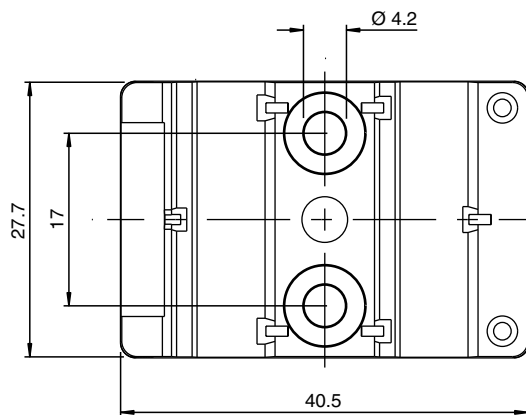
Technische Daten

Verschmutzungsgrad	3
Mechanische Daten	
Schutzart	IP67 IP67 / IP68 / IP69K mit Flachkabel VAZ-FK-S-*
Anschluss	Flachkabel AS-Interface: Durchdringungstechnik Flachkabel ext. Hilfsspannung U_{AUX} : Durchdringungstechnik Steckverbindung: Buchse M12 x 1 (V1)
Material	
Kontakte	CuSn / Au
Gehäuse	PBT PC
Befestigungsschraube	Edelstahl 1.4305 / AISI 303 (V2A)
Masse	50 g
Anzugsmoment Befestigungsschrauben	1,65 Nm

Anschluss



Montage



Sie können das Gerät mit zwei Befestigungsschrauben M4 auf einer planen Montagefläche festschrauben. Die Befestigungsschrauben liegen nicht bei.