



# AS-Interface-Sicherheitsmodul VBA-2E-KE4-ENC-S

- SIL3 (EN 62061)
- Adressierbuchse
- Speicherkarte für Konfigurationsdaten

KE4-Schaltschrankmodul 2 Eingänge für Inkremental-Drehgeber



## Funktion

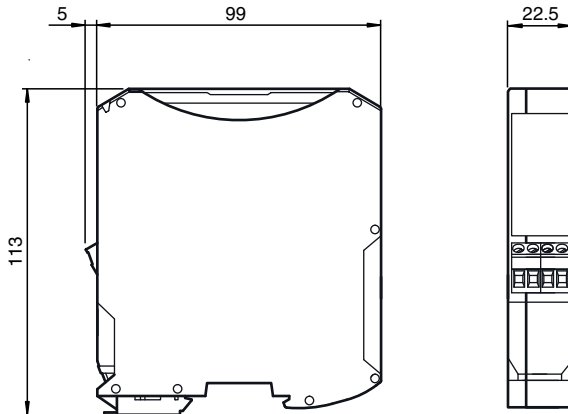
Der AS-Interface Drehzahlwächter VBA-2E-KE4-ENC-S ist ein sicheres Schaltschrankmodul mit 2 Eingängen. Bei den Eingängen handelt es sich um 2 sichere Eingänge für inkrementale Drehgeber. Der Drehzahlwächter überwacht Stillstand, Drehzahl und Drehrichtung auf maximal 2 Achsen und sendet ein sicheres Signal über das AS-Interface-Netz, wenn ein eingestellter Schwellwert unterschritten wird.

Das nur 22,5 mm breite Gehäuse belegt wenig Platz im Schaltschrank. Montiert wird das Modul durch Aufschnappen auf die 35 mm-Tragschiene gemäß EN 50022. Eine Adressierbuchse ist in das Modul integriert.

Der Anschluss von AS-Interface und externer Spannungsversorgung erfolgt jeweils über einen 2-fach-Klemmblock. Dies erlaubt das einfache Abtrennen der Versorgung bei Inbetriebnahme oder Service. Die Versorgung der Drehgeber erfolgt entweder intern über das Modul aus AS-Interface oder über eine externe Versorgung. Der aktuelle Status der Eingänge wird über gelbe LEDs angezeigt. Kommunikationsfehler werden über rote LEDs angezeigt. Die Anzeige der Betriebsspannung und der Adresse 0 erfolgt über eine grüne LED.

Eine Chipkarte speichert die Konfigurationsdaten und erleichtert das Auswechseln des Moduls im Schadensfall.

## Abmessungen



## Technische Daten

### Allgemeine Daten

|                                     |                |
|-------------------------------------|----------------|
| Teilnehmer-Typ                      | A/B-Teilnehmer |
| AS-Interface-Spezifikation          | V3.0           |
| Erforderliche Gateway-Spezifikation | ≥ V3.0         |
| UL File Number                      | E223772        |

### Kenndaten funktionale Sicherheit

|                                    |       |
|------------------------------------|-------|
| Sicherheits-Integritätslevel (SIL) | SIL 3 |
| Performance Level (PL)             | PL e  |

Veröffentlichungsdatum: 2021-09-27 Ausgabedatum: 2021-09-27 Dateiname: 234941\_ger.pdf

Beachten Sie „Allgemeine Hinweise zu Pepperl+Fuchs-Produktinformationen“.

Pepperl+Fuchs-Gruppe  
www.pepperl-fuchs.com

USA: +1 330 486 0001  
fa-info@us.pepperl-fuchs.com

Deutschland: +49 621 776 1111  
fa-info@de.pepperl-fuchs.com

Singapur: +65 6779 9091  
fa-info@sg.pepperl-fuchs.com

**PF** PEPPERL+FUCHS

## Technische Daten

|                                    |           |   |
|------------------------------------|-----------|---|
| Gebrauchsdauer ( $T_M$ )           |           | 20 a  |
| PFH <sub>d</sub>                   |           | 2,77 E-9  |
| <b>Anzeigen/Bedienelemente</b>     |           |   |
| LED FAULT                          |           | Fehleranzeige; LED rot<br>rot: Kommunikationsfehler   |
| LED AS-i                           |           | AS-Interface-Spannung; LED grün   |
| LED AUX                            |           | Ext. Hilfsspannung $U_{AUX}$ ; LED grün   |
| LED CONF                           |           | Aus = Normalbetrieb, LED gelb   |
| LED STATE                          |           | Status Drehgeber, 2 LED gelb  |
| LED FREQUENZ                       |           | Niedrige Frequenz oder Stillstand, 2 LED gelb   |
| <b>Elektrische Daten</b>           |           |   |
| Hilfsspannung (Eingang)            | $U_{EXT}$ | 18 ... 30 V <sub>DC</sub>   |
| Isolationsspannung                 | $U_i$     | 500 V AS-Interface/ $U_{AUX}$ :   |
| Bemessungsbetriebsspannung         | $U_e$     | 18,0 ... 31,6 V aus AS-Interface  |
| Bemessungsbetriebsstrom            | $I_e$     | ≤ 150 mA aus AS-Interface;<br>≤ 200 mA aus AUX  |
| <b>Schnittstelle 1</b>             |           |   |
| Schnittstellentyp                  |           | Chipkartensteckplatz  |
| <b>Eingang</b>                     |           |   |
| Anzahl/Typ                         |           | 2 Eingänge für Inkremental-Drehgeber<br>AMP Mini-IO Steckverbinder  |
| Spannung                           |           | $U_b = 5$ V DC  |
| Signalverzögerung                  |           | 100 ms bei 1015 Hz < $f_{limit}$<br>140 ms bei 45 Hz < $f_{limit}$ < 1015 Hz<br>700 ms bei $f_{limit}$ < 45 Hz  |
| Signalfrequenz                     |           | Parametrierbereich 25 Hz ... 200 kHz  |
| Strom                              |           | ≤ 100 mA  |
| <b>Richtlinienkonformität</b>      |           |   |
| Elektromagnetische Verträglichkeit |           |   |
| Richtlinie 2014/30/EU              |           | EN 62026-2:2013   |
| <b>Normenkonformität</b>           |           |   |
| Schutzart                          |           | EN 60529:2000   |
| Elektrische Sicherheit             |           | EN 954-1:1996 (bis Kategorie 4), EN 62061:2005 (bis SIL3) EN ISO 13849-1:2006 bis PL e  |
| Eingang                            |           | EN 61131-2:2007   |
| AS-Interface                       |           | EN 62026-2:2013   |
| <b>Programmierhinweise</b>         |           |   |
| Profil                             |           | Sichere Eingangsslaves: S-0.B.E<br>Diagnoseslaves: S-7.A.5.   |
| IO-Code                            |           | 0   |
| ID-Code                            |           | B   |
| ID1-Code                           |           | F   |
| <b>Umgebungsbedingungen</b>        |           |   |
| Umgebungstemperatur                |           | 0 ... 55 °C (32 ... 131 °F)   |
| Lagertemperatur                    |           | -25 ... 85 °C (-13 ... 185 °F)  |
| <b>Mechanische Daten</b>           |           |   |
| Schutzart                          |           | IP20  |
| Anschluss                          |           | abziehbare Klemmen<br>Bemessungsanschlussvermögen:<br>starr/flexibel (mit und ohne Aderendhülse): 0,25 mm <sup>2</sup> ... 2,5 mm <sup>2</sup><br>bei Mehrleiteranschluss von 2 Leitern gleichen Querschnitts:<br>flexibel mit Twin-Aderendhülse: 0,5 mm <sup>2</sup> ... 1,5 mm <sup>2</sup> |
| Material                           |           |   |
| Gehäuse                            |           | PA 66-FR  |
| Befestigung                        |           | Hutschiene  |

Veröffentlichungsdatum: 2021-09-27 Ausgabedatum: 2021-09-27 Dateiname: 234941\_ger.pdf

Beachten Sie „Allgemeine Hinweise zu Pepperl+Fuchs-Produktinformationen“.

 Pepperl+Fuchs-Gruppe  
www.pepperl-fuchs.com

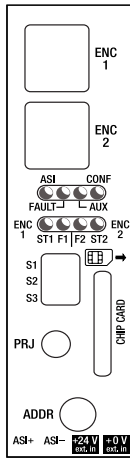
 USA: +1 330 486 0001  
fa-info@us.pepperl-fuchs.com

 Deutschland: +49 621 776 1111  
fa-info@de.pepperl-fuchs.com

 Singapur: +65 6779 9091  
fa-info@sg.pepperl-fuchs.com

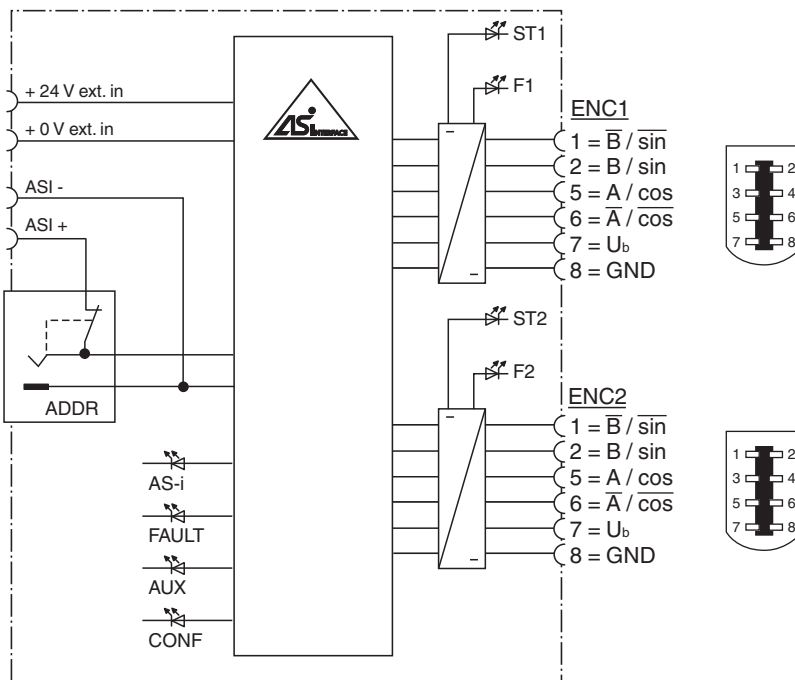
 **PEPPERL+FUCHS**

**Aufbau**



- ENC 1 = Drehgeber 1
- ENC 2 = Drehgeber 2
- S1, S2, S3 = Funktionswahlschalter 1 - 3
- CHIP CARD = Chipkarte
- PRJ = Projektierungstaster
- ADDR = Adressierbuchse

**Anschluss**



Veröffentlichungsdatum: 2021-09-27 Ausgabedatum: 2021-09-27 Dateiname: 234941\_ger.pdf

**Passende Systemkomponenten**

|  |                           |  |
|--|---------------------------|--|
|  | <b>RVS58S-*****Z</b>      |  |
|  | <b>Safe Speed Monitor</b> |  |

**Zubehör**

|  |                         |  |
|--|-------------------------|--|
|  | <b>VAZ-PK-1,5M-V1-G</b> | Adapterkabel Modul/Handprogrammiergerät                              |
|  | <b>VAZ-ENC-1,5M-PVC</b> | Anschlusskabel zum Anschluss von Drehgebern an einen Drehzahlwächter |

Beachten Sie „Allgemeine Hinweise zu Pepperl+Fuchs-Produktinformationen“.

**Zubehör****VAZ-SW-SIMON+**

Software zur Konfiguration der K30 Mastermonitore / K31 und KE4 Sicherheitsmonitore