

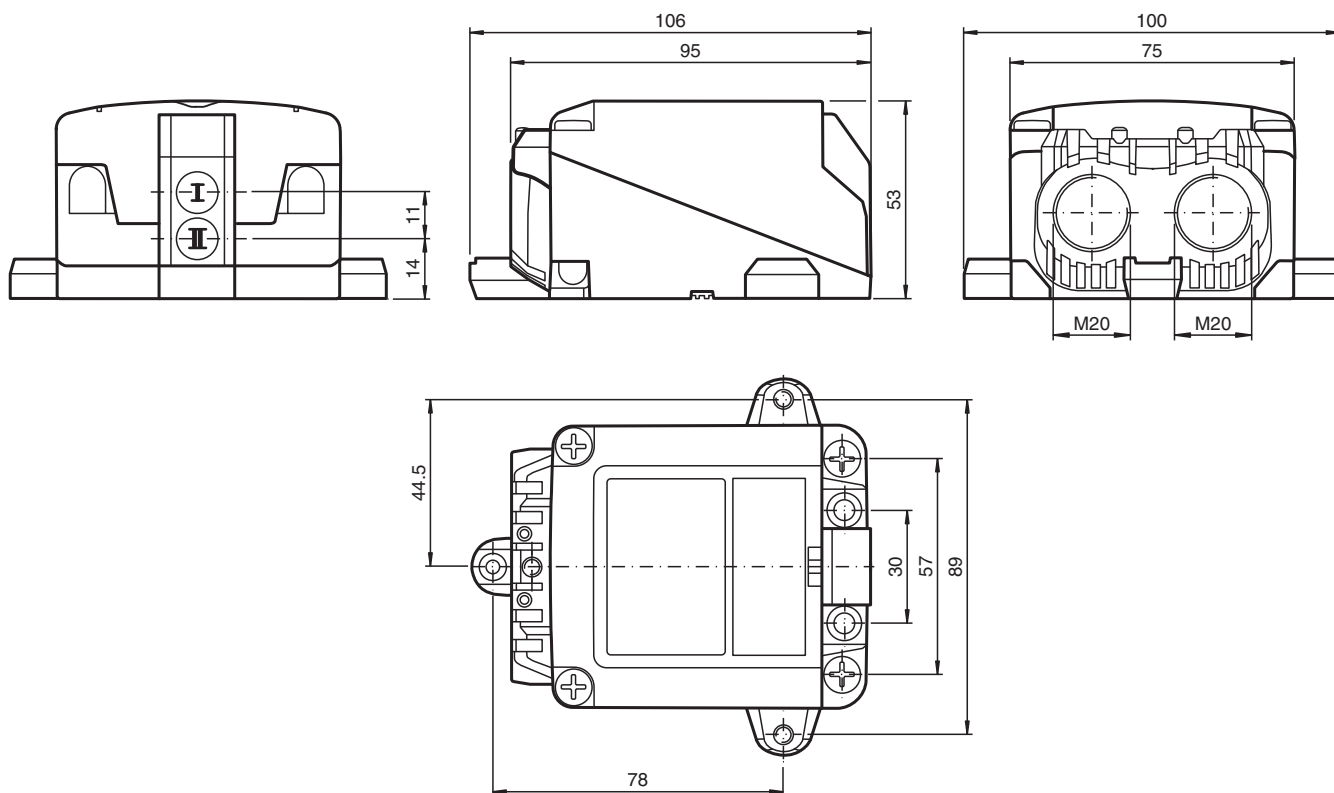


# Induktiver Sensor NCN3-F31K2-N4-B13-S

- Direkter Aufbau auf Normantriebe
- ATEX- & IECEX-Zertifizierungen
- Bis SIL 2 gemäß IEC 61508 einsetzbar
- Wetterfestes Gehäuse für Außenanwendungen
- LEDs für Schaltzustand Sensor und Magnetventil
- Steckbare Klemmen
- Temperaturbereich -40 ... 100 °C (-40 ... 212 °F)



## Abmessungen



## Technische Daten

### Allgemeine Daten

Schaltfunktion	2 x Öffner (NC)
Ausgangstyp	NAMUR

Veröffentlichungsdatum: 2023-01-25 Ausgabedatum: 2023-01-25 Dateiname: 235078\_ger.pdf

Beachten Sie „Allgemeine Hinweise zu Pepperl+Fuchs-Produktinformationen“.

Pepperl+Fuchs-Gruppe  
www.pepperl-fuchs.com

USA: +1 330 486 0001  
fa-info@us.pepperl-fuchs.com

Deutschland: +49 621 776 1111  
fa-info@de.pepperl-fuchs.com

Singapur: +65 6779 9091  
fa-info@sg.pepperl-fuchs.com

**PF** PEPPERL+FUCHS

## Technische Daten

Schaltabstand	$s_n$	3 mm
Einbau		bündig aufbaubar
Gesicherter Schaltabstand	$s_a$	0 ... 2,4 mm Für gesicherten Schaltabstand $s_{ar}$ siehe Handbuch Funktionale Sicherheit.
Realschaltabstand	$s_r$	2,7 ... 3,3 mm typ.
Betätigungselement		Edelstahl 1.4305 / AISI 303 (V2A) 8,5 mm x 8,5 mm x 0,5 mm
Reduktionsfaktor $r_{Al}$		0,4
Reduktionsfaktor $r_{Cu}$		0,4
Reduktionsfaktor $r_{V2A (1.4301)}$		0,7
Reduktionsfaktor $r_{St37}$		1
Reduktionsfaktor $r_{Ms}$		0,5
Ausgangsart		2-Draht
<b>Kenndaten</b>		
Nennspannung	$U_o$	8,2 V ( $R_i$ ca. 1 k $\Omega$ )
Schaltfrequenz	f	0 ... 3 kHz
Hysterese	H	typ. 5 %
Verpolschutz		verpolgeschützt
Kurzschlusschutz		ja
Geeignet für 2:1 Technik		ja, Verpolschutzdiode nicht erforderlich
Stromaufnahme		
Messplatte nicht erfasst		$\geq 3$ mA
Messplatte erfasst		$\leq 1$ mA
Bereitschaftsverzug	$t_v$	$\leq 1$ ms
Schaltzustandsanzeige		LED, gelb
Ventilzustandsanzeige		LED, gelb
<b>Kenndaten funktionale Sicherheit</b>		
Sicherheits-Integritätslevel (SIL)		SIL 2
MTTF <sub>d</sub>		1730 a
Gebrauchsdauer ( $T_M$ )		20 a
Diagnosedeckungsgrad (DC)		0 %
<b>Ventilstromkreis</b>		
Spannung		max. 32 V DC
Strom		max. 240 mA
Kurzschlusschutz		nein
Verpolschutz		ja, bei verpoltem Ausgang ist LED außer Funktion, dadurch mehr Leistung für Magnetventil
<b>Normen- und Richtlinienkonformität</b>		
Normenkonformität		
NAMUR		EN 60947-5-6:2000 IEC 60947-5-6:1999
Elektromagnetische Verträglichkeit		NE 21:2007
Normen		EN 60947-5-2:2007 EN 60947-5-2/A1:2012 IEC 60947-5-2:2007 IEC 60947-5-2 AMD 1:2012
<b>Zulassungen und Zertifikate</b>		
IECEX-Zulassung		
Geräteschutzniveau Ga		IECEX TUR 17.0055X
Geräteschutzniveau Gb		IECEX TUR 17.0055X
Geräteschutzniveau Mb		IECEX TUR 17.0055X
ATEX-Zulassung		
Geräteschutzniveau Ga		TÜV 17 ATEX 8125 X
Geräteschutzniveau Gb		TÜV 17 ATEX 8125 X
Geräteschutzniveau Gc (ic)		PF13CERT2895 X
UL-Zulassung		cULus Listed, General Purpose, Class 2 Power Source

Veröffentlichungsdatum: 2023-01-25 Ausgabedatum: 2023-01-25 Dateiname: 235078\_ger.pdf

Beachten Sie „Allgemeine Hinweise zu Pepperl+Fuchs-Produktinformationen“.

 Pepperl+Fuchs-Gruppe  
www.pepperl-fuchs.com

 USA: +1 330 486 0001  
fa-info@us.pepperl-fuchs.com

 Deutschland: +49 621 776 1111  
fa-info@de.pepperl-fuchs.com

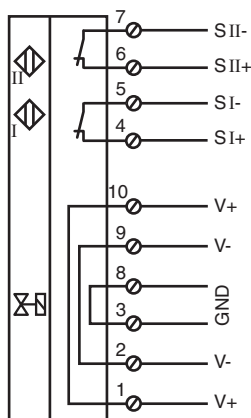
 Singapur: +65 6779 9091  
fa-info@sg.pepperl-fuchs.com

 **PEPPERL+FUCHS**

## Technische Daten

Ordinary Location	E87056
Hazardous Location	E501628
Control Drawing	116-0455
CCC-Zulassung	
Hazardous Location	2020322315002305
NEPSI-Zulassung	
NEPSI-Zertifikat	GYJ18.1172X
<b>Umgebungsbedingungen</b>	
Umgebungstemperatur	-40 ... 100 °C (-40 ... 212 °F)
Lagertemperatur	-40 ... 100 °C (-40 ... 212 °F)
<b>Mechanische Daten</b>	
Anschlussart	Schraubklemmen
Anschluss (systemseitig)	Schraubklemmen, Anzugsdrehmoment min. 0,5 Nm Abisolierlänge: 7 mm , Kabelverschraubung M20 x 1,5 , nutzbare Gewindelänge 13,5 mm , maximale Einschraubtiefe 13,5 mm
Aderquerschnitt (systemseitig)	starr: 0,14 ... 2,5 mm <sup>2</sup> flexibel: 0,14 ... 1,5 mm <sup>2</sup> flexibel mit Aderendhülse: 0,25 ... 1,5 mm <sup>2</sup>
Anschluss (ventilseitig)	wie Anschluss (systemseitig)
Aderquerschnitt (ventilseitig)	wie Aderquerschnitt (systemseitig)
Gehäusematerial	robustes, transluzentes Polycarbonat (PC), optimiert für den Outdoor-Bereich
Gehäuseunterteil	PC
Schutzart	IP66 / IP68 / IP69
Anzugsmoment Befestigungsschrauben	4 Nm ... 5 Nm
Anzugsmoment Gehäuseschrauben	≤ 2 Nm
Anzugsmoment Deckelschrauben	1,5 Nm
Anzugsmoment Kabelverschraubung	M20 x 1,5 ; max. 7 Nm
Anzugsmoment Verschlussstopfen	1 Nm
Hinweis	LED-Abschaltung
<b>Allgemeine Informationen</b>	
Einsatz im explosionsgefährdeten Bereich	siehe Betriebsanleitung

## Anschluss



Veröffentlichungsdatum: 2023-01-25 Ausgabedatum: 2023-01-25 Dateiname: 235078\_ger.pdf

Beachten Sie „Allgemeine Hinweise zu Pepperl+Fuchs-Produktinformationen“.

Pepperl+Fuchs-Gruppe  
www.pepperl-fuchs.com

USA: +1 330 486 0001  
fa-info@us.pepperl-fuchs.com

Deutschland: +49 621 776 1111  
fa-info@de.pepperl-fuchs.com

Singapur: +65 6779 9091  
fa-info@sg.pepperl-fuchs.com

**PF** PEPPERL+FUCHS

## Zusätzliche Informationen

### LED-Abschaltung

Bei Verpolung der Anschlüsse der/des Ventilkreise(s) ist die Ventilzustandsanzeige außer Funktion, d.h. somit auch Niedrigenergieventile anschließbar

## Zubehör

	<b>BT65-F31K2-RG-EN</b>	Betätiger für Baureihe F31K2
	<b>BT65A</b>	Betätiger für Baureihe F31
	<b>BT65X</b>	Betätiger für Baureihe F31
	<b>BT115A</b>	Betätiger für Baureihe F31
	<b>BT115X</b>	Betätiger für Baureihe F31