



Induktiver Sensor

NBN3-F31K2M-E8-B13-S

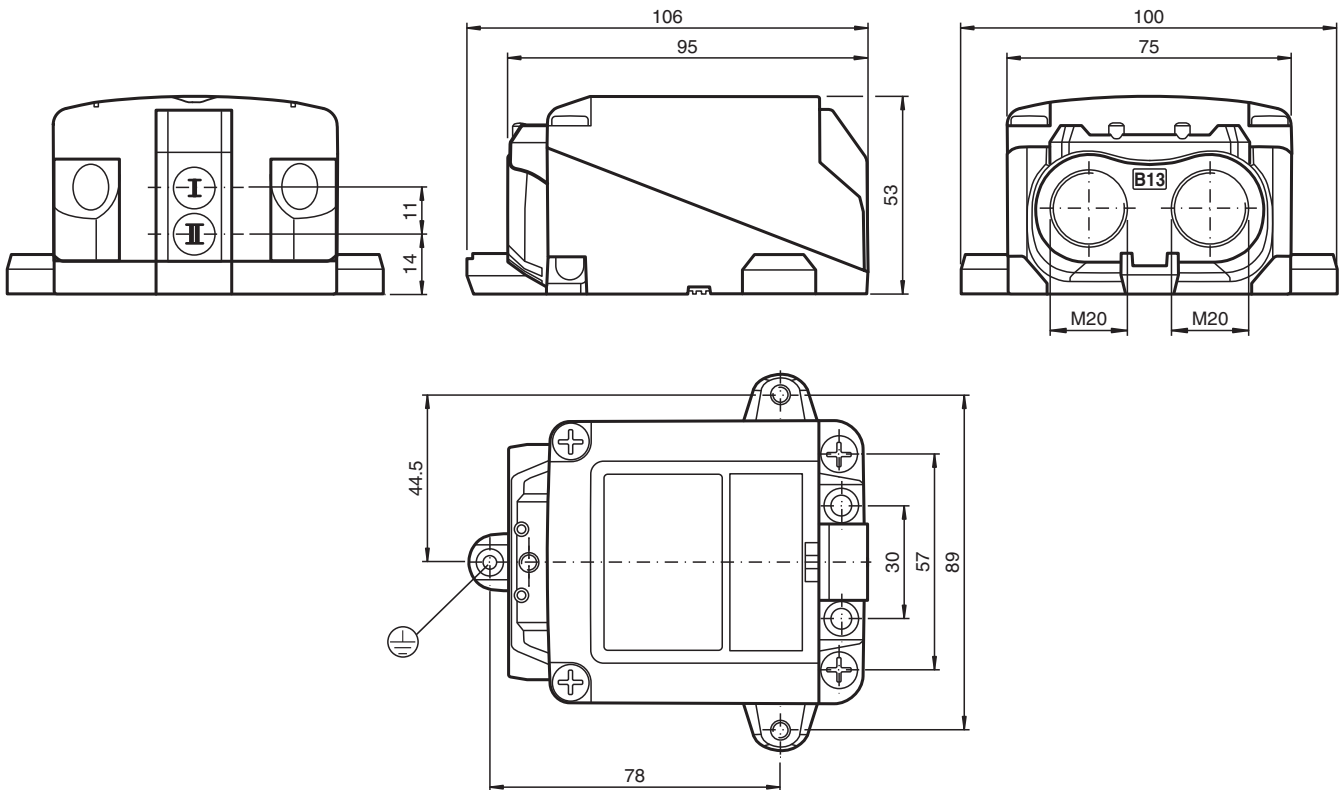
- Direkter Aufbau auf Normantriebe
- Robuster Metallsockel
- Wetterfestes Gehäuse für Außenanwendungen
- Temperaturbereich -40 ... 75 °C
- LED für Power on
- LEDs für Schaltzustand Sensor und Magnetventil
- Steckbare Klemmen



Installation

Die Anschlüsse dieses Sensors sind zum Schutz vor Schmutz und Feuchtigkeit mit Verschlussstopfen verschlossen. Werden in Ihrer Anwendung nicht alle Anschlüsse benutzt, so sichern Sie die am Sensor verbleibenden Verschlussstopfen dauerhaft oder überprüfen Sie bei Erstinstallation bzw. im Rahmen regelmäßiger Wartungsintervalle den festen und dichten Sitz der Verschlussstopfen. Ziehen Sie diese bei Bedarf mit einem Drehmoment von 1 Nm fest.

Abmessungen



Veröffentlichungsdatum: 2023-05-09 Ausgabedatum: 2023-05-09 Dateiname: 235087_ger.pdf

Beachten Sie „Allgemeine Hinweise zu Pepperl+Fuchs-Produktinformationen“.

Pepperl+Fuchs-Gruppe
www.pepperl-fuchs.com

USA: +1 330 486 0001
fa-info@us.pepperl-fuchs.com

Deutschland: +49 621 776 1111
fa-info@de.pepperl-fuchs.com

Singapur: +65 6779 9091
fa-info@sg.pepperl-fuchs.com

PF PEPPERL+FUCHS

Technische Daten

Allgemeine Daten		
Schaltfunktion		2 x Schließer (NO)
Ausgangstyp		PNP
Schaltabstand	s_n	2,5 mm
Einbau		nicht bündig aufbaubar
Ausgangspolarität		DC
Gesicherter Schaltabstand	s_a	0 ... 2,05 mm
Ausgangsart		4-Draht
Kenndaten		
Betriebsspannung	U_B	10 ... 30 V
Schaltfrequenz	f	0 ... 100 Hz
Hysterese	H	typ. 5 %
Verpolschutz		alle Leitungen
Kurzschlusschutz		taktend
Spannungsfall	U_d	≤ 3 V
Betriebsstrom	I_L	0 ... 100 mA
Reststrom	I_r	0 ... 0,5 mA typ. 0,1 μ A
Leerlaufstrom	I_0	≤ 25 mA
Betriebsspannungsanzeige		LED, grün
Schaltzustandsanzeige		LED, gelb
Ventilzustandsanzeige		LED, gelb
Kenndaten funktionale Sicherheit		
MTTF _d		490 a
Gebrauchsdauer (T _M)		20 a
Diagnosedeckungsgrad (DC)		0 %
Ventilstromkreis		
Spannung		max. 32 V DC
Strom		max. 240 mA
Kurzschlusschutz		nein
Verpolschutz		ja, bei verpoltem Ausgang ist LED außer Funktion, dadurch mehr Leistung für Magnetventil
Normen- und Richtlinienkonformität		
Normenkonformität		
Normen		EN 60947-5-2:2007 EN 60947-5-2/A1:2012 IEC 60947-5-2:2007 IEC 60947-5-2 AMD 1:2012 VDI / VDE 3845
Zulassungen und Zertifikate		
UL-Zulassung		cULus Listed, General Purpose, Class 2 Power Source
Umgebungsbedingungen		
Umgebungstemperatur		-40 ... 75 °C (-40 ... 167 °F)
Lagertemperatur		-40 ... 85 °C (-40 ... 185 °F)
Mechanische Daten		
Anschluss (systemseitig)		Schraubklemme , Kabelverschraubung M20 x 1,5
Aderquerschnitt (systemseitig)		1,5/2,5 mm ² flexibel/starr
Anschluss (ventilseitig)		Schraubklemme , Kabelverschraubung M20 x 1,5
Gehäusematerial		robustes, transluzentes Polycarbonat (PC), optimiert für den Outdoor-Bereich
Gehäuseunterteil		Aluminium, pulverbeschichtet
Schutzart		IP66 / IP68 / IP69
Anzugsmoment Befestigungsschrauben		4 Nm ... 5 Nm
Anzugsmoment Gehäuseschrauben		≤ 2 Nm
Anzugsmoment Deckelschrauben		1,5 Nm
Anzugsmoment Erdungsschraube		1,5 Nm

Veröffentlichungsdatum: 2023-05-09 Ausgabedatum: 2023-05-09 Dateiname: 235087_ger.pdf

Beachten Sie „Allgemeine Hinweise zu Pepperl+Fuchs-Produktinformationen“.

 Pepperl+Fuchs-Gruppe
www.pepperl-fuchs.com

 USA: +1 330 486 0001
fa-info@us.pepperl-fuchs.com

 Deutschland: +49 621 776 1111
fa-info@de.pepperl-fuchs.com

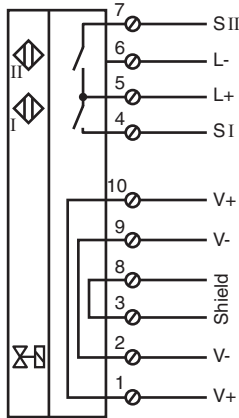
 Singapur: +65 6779 9091
fa-info@sg.pepperl-fuchs.com

 **PEPPERL+FUCHS**



Technische Daten

Anzugsmoment Kabelverschraubung	M20 x 1,5 ; max. 11 Nm
Anzugsmoment Verschlussstopfen	2 Nm

Anschluss



Passende Systemkomponenten

	BT115A	Betätiger für Baureihe F31
	BT115X	Betätiger für Baureihe F31

Zubehör

	BT65-F31K2-RG-EN	Betätiger für Baureihe F31K2
	BT65A	Betätiger für Baureihe F31
	BT65X	Betätiger für Baureihe F31

Veröffentlichungsdatum: 2023-05-09 Ausgabedatum: 2023-05-09 Dateiname: 235087_ger.pdf