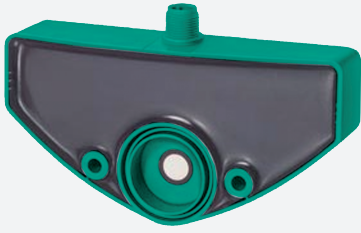


Ultraschallsensor

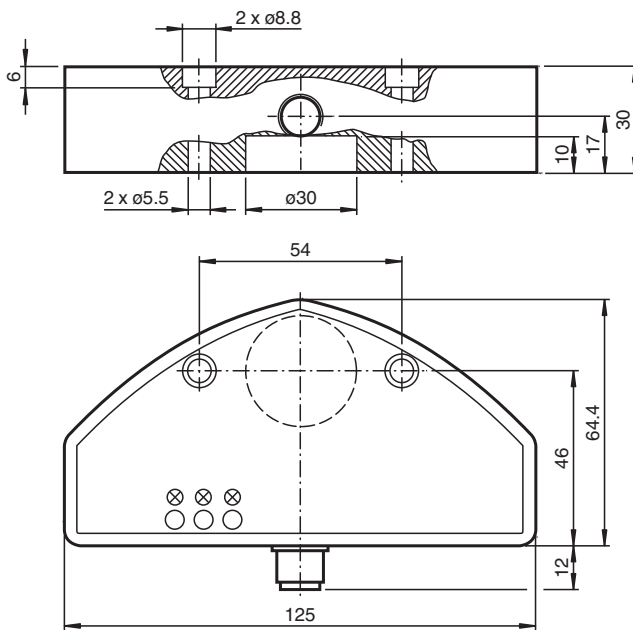
UC2500-F65-E8R2-V15



- Füllstandsmessung
- 2 Schaltausgänge
- Lerneingang
- Parametriermöglichkeit über Interface (Zubehör) und SONPROG
- Synchronisationsmöglichkeiten
- Temperaturkompensation



Abmessungen



Technische Daten

Allgemeine Daten

Erfassungsbereich	250 ... 2500 mm
Einstellbereich	250 ... 2500 mm
Blindzone	0 ... 250 mm
Normmessplatte	100 mm x 100 mm
Wandlerfrequenz	ca. 120 kHz

Kenndaten

Bereitschaftsverzug	t_v	250 ms
---------------------	-------	--------

Grenzdaten

Zulässige Leitungslänge	max. 300 m
-------------------------	------------

Veröffentlichungsdatum: 2023-02-13 Ausgabedatum: 2023-02-13 Dateiname: 235140_ger.pdf

Beachten Sie „Allgemeine Hinweise zu Pepperl+Fuchs-Produktinformationen“.

Pepperl+Fuchs-Gruppe
www.pepperl-fuchs.com

USA: +1 330 486 0001
fa-info@us.pepperl-fuchs.com

Deutschland: +49 621 776 1111
fa-info@de.pepperl-fuchs.com

Singapur: +65 6779 9091
fa-info@sg.pepperl-fuchs.com

PF PEPPERL+FUCHS

Technische Daten

Anzeigen/Bedienelemente		
LED grün		Power on
LED gelb 1		permanent: Schaltzustand Schaltausgang 1 blinkend: Fehleinstellung
LED gelb 2		permanent: Schaltzustand Schaltausgang 2 blinkend: Fehleinstellung
Elektrische Daten		
Bemessungsbetriebsspannung	U_e	24 V DC
Betriebsspannung	U_B	12 ... 30 V (inklusive Restwelligkeit) Im Versorgungsspannungsbereich 12 ... 20 V Empfindlichkeit reduziert auf 20% ... 0%
Welligkeit		$\leq 10 \%$
Leerlaufstrom	I_0	$\leq 60 \text{ mA}$
Eingang		
Eingangstyp		1 Lerneingang Einlernen von S_{min}
Eingangsspannung		\leq Betriebsspannung
Pegel		Low-Pegel : 0 ... 3 V (Teach-IN aktiv) High-Pegel : $\geq 15 \text{ V}$ (Teach-IN inaktiv)
Impulsdauer		$\geq 150 \text{ ms}$
Ausgang		
Ausgangstyp		2 Schaltausgänge pnp, Schließer
Bemessungsbetriebsstrom	I_e	150 mA , kurzschluss-/überlastfest
Voreinstellung		Schaltabstand "voll", S_{max} : 350 mm Schaltabstand "leer", S_{min} : 2300 mm Schalthysterese "voll", H_{Smax} : 100 mm Schalthysterese "leer", H_{Smin} : 200 mm Mittelwert "voll", M_{Smax} : 20 Mittelwert "leer", M_{Smin} : 110
Spannungsfall	U_d	$\leq 3 \text{ V}$
Einschaltverzug	t_{on}	200 ms
Reproduzierbarkeit		$\pm 5 \text{ mm}$
Reststrom	I_r	0,01 mA
Temperatureinfluss		$\leq \pm 1,5 \%$
Normen- und Richtlinienkonformität		
Normenkonformität		
Normen		EN IEC 60947-5-2:2020 IEC 60947-5-2:2019
Zulassungen und Zertifikate		
UL-Zulassung		cULus Listed, General Purpose
CCC-Zulassung		Produkte, deren max. Betriebsspannung $\leq 36 \text{ V}$ ist, sind nicht zulassungspflichtig und daher nicht mit einer CCC-Kennzeichnung versehen.
Umgebungsbedingungen		
Umgebungstemperatur		-25 ... 70 °C (-13 ... 158 °F)
Lagertemperatur		-40 ... 85 °C (-40 ... 185 °F)
Schockfestigkeit		30 g , 11 ms Dauer
Schwingungsfestigkeit		10 ... 55 Hz , Amplitude $\pm 1 \text{ mm}$
Mechanische Daten		
Anschlussart		Gerätestecker M12 x 1 , 5-polig
Schutzart		IP65
Material		
Gehäuse		PBT
Wandler		Epoxidharz/Glashohlkugelmischung; Schaum Polyurethan
Einbaulage		beliebig
Masse		500 g

Veröffentlichungsdatum: 2023-02-13 Ausgabedatum: 2023-02-13 Dateiname: 235140_ger.pdf

Beachten Sie „Allgemeine Hinweise zu Pepperl+Fuchs-Produktinformationen“.

 Pepperl+Fuchs-Gruppe
www.pepperl-fuchs.com

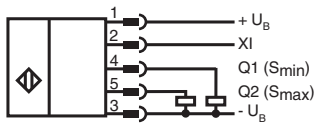
 USA: +1 330 486 0001
fa-info@us.pepperl-fuchs.com

 Deutschland: +49 621 776 1111
fa-info@de.pepperl-fuchs.com

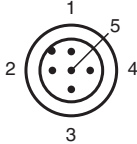
 Singapur: +65 6779 9091
fa-info@sg.pepperl-fuchs.com

 **PEPPERL+FUCHS**

Anschluss



Anschlussbelegung

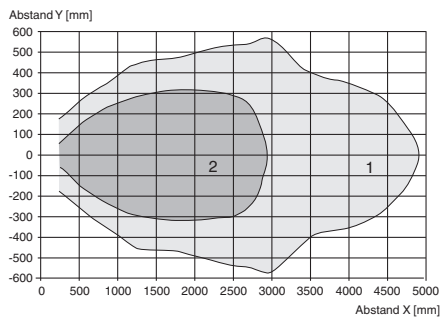


Adernfarben gemäß EN 60947-5-2

1	BN	(braun)
2	WH	(weiß)
3	BU	(blau)
4	BK	(schwarz)
5	GY	(grau)

Kennlinie

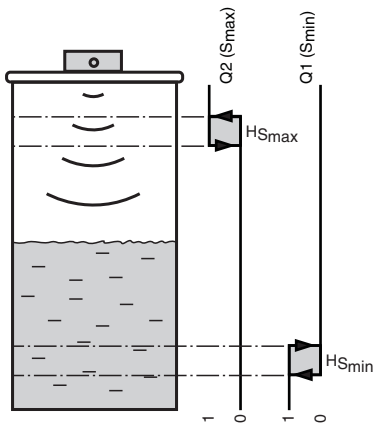
Charakteristische Ansprechkurve



Kurve 1: ebene Platte 100 mm x 100 mm
 Kurve 2: Rundstab, Ø 25 mm

Veröffentlichungsdatum: 2023-02-13 Ausgabedatum: 2023-02-13 Dateiname: 235140_ger.pdf

Kennlinie



Zubehör

	V15-G-2M-PUR	Kabeldose M12 gerade A-kodiert, 5-polig, PUR-Kabel grau
	V15-G-2M-PVC	Kabeldose M12 gerade A-kodiert, 5-polig, PVC-Kabel grau
	V15-W-2M-PVC	Kabeldose M12 gewinkelt A-kodiert, 5-polig, PVC-Kabel grau
	3RX4000-PF	PC-Interface

Veröffentlichungsdatum: 2023-02-13 Ausgabedatum: 2023-02-13 Dateiname: 235140_ger.pdf

Beachten Sie „Allgemeine Hinweise zu Pepperl+Fuchs-Produktinformationen“.

Pepperl+Fuchs-Gruppe
www.pepperl-fuchs.com

USA: +1 330 486 0001
fa-info@us.pepperl-fuchs.com

Deutschland: +49 621 776 1111
fa-info@de.pepperl-fuchs.com

Singapur: +65 6779 9091
fa-info@sg.pepperl-fuchs.com

Zusätzliche Informationen

Anwendungsbereiche

Auf Grund seiner Bauform und Funktion eignet sich dieser Ultraschall-Sensor besonders für Füllstands Anwendungen in kleinen Behältern. Das Gerät verfügt über 2 Schaltausgänge Q1 (S_{\min}) und Q2 (S_{\max}) denen jeweils eine Entfernung zugeordnet werden kann. Dadurch kann z.B. der minimale und maximale Füllpegel in einem Tank ausgewertet und angezeigt werden. Die Einstellung der Werte erfolgt über SONPROG oder über einen automatischen Abgleich (Teach in).

Montage und Anschluss

Alle Bauteile sind in einem vergossenen Gehäuse untergebracht. Der Ultraschallwandler ist zum Schutz etwas zurückgesetzt in dem Gehäuse untergebracht. Durch die eingebaute, umlaufende Dichtung kann der Sensor direkt als Verschluss mit integrierter Füllstandsmessung verwendet werden. Die Tanköffnung muss einen Durchmesser von 26 mm haben. Die Befestigung am Tank kann über 2 Schrauben M5 durchgeführt werden. Der elektrische Anschluss erfolgt über einen 5-poligen Gerätestecker M12 x 1. Die Anschlüsse sind verpolsicher, kurzschluss- und überlastfest. Bei elektrischen Störungen werden geschirmte Leitungen empfohlen.

Einstellung

Im Lieferzustand sind die beiden Bereiche, die dazu gehörenden Hysteresen sowie die Mittelwertbildung fest eingestellt (siehe technische Daten). Sie können nachträglich über SONPROG oder über einen automatischen Abgleich (Teach- in) an die Applikation angepasst werden. Das Einlernen kann über die Tasten des Interface (Zubehör) oder über den Funktionseingang XI durchgeführt werden.

Automatischer Abgleich (Teach-in)

Mit dieser Funktion kann der minimale Füllpegel S_{\min} eingestellt werden. Dazu sind folgende Schritte in der angegebenen Reihenfolge notwendig:

1. Behälter bis zum gewünschten Pegel füllen bzw. Objekt im gewünschten Abstand platzieren.
2. "Low"-Pegel (0 ... 3 V) an den Funktionseingang XI anlegen. (z.B. XI über einen Taster mit 0 V verbinden, oder den Anschluss über eine SPS auf "Null" legen). Die LED " S_{\min} " blinkt. Der Sensor ist nicht funktionsbereit; er lernt den Abstand ein. Diese Signal muss mindestens 150 ms anliegen.
3. Signal vom Funktionseingang XI entfernen. (z.B. XI nicht beschalten, auf $+U_B$ legen oder über eine SPS auf "EINS" legen).

Wichtig! Solange der Funktionseingang XI auf "Low"-Pegel liegt, ist der Sensor nicht funktionsbereit.

SONPROG

Über SONPROG können folgende Parameter verändert werden:

- Anfang bzw. Ende der beiden Schaltbereiche S_{\min} und S_{\max}
- Hysterese (HS_{\max} , HS_{\min})
- Blindzone
- Erfassungsbereich
- Mittelwertbildung
- Schaltausgang S_{\min} Schließer / Öffner

Sonderprogrammierungen sind auf Anfrage erhältlich.

Betrieb

Innerhalb des Erfassungsbereichs wird der Füllstand eines Behälters erkannt. Erreicht der Füllstand eine der beiden Schaltgrenzen (S_{\min} , S_{\max}), dann wird der entsprechende Ausgang gesetzt. Die beiden Schaltgrenzen sind jeweils mit einer Schalthysterese (HS_{\min} , HS_{\max}) versehen. Die Schaltzustände der beiden Schaltausgänge werden durch zugeordnete gelbe LEDs signalisiert. Befindet sich der Pegel zwischen den beiden Schaltbereichen, dann sind beide Ausgänge ausgeschaltet.

Objekte innerhalb der Blindzone rufen Fehlsignale hervor. Stellen Sie durch einen entsprechenden Einbau sicher, dass der Füllstand nicht in die Blindzone eintreten kann.