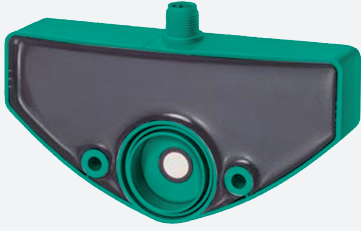


# Ultraschallsensor

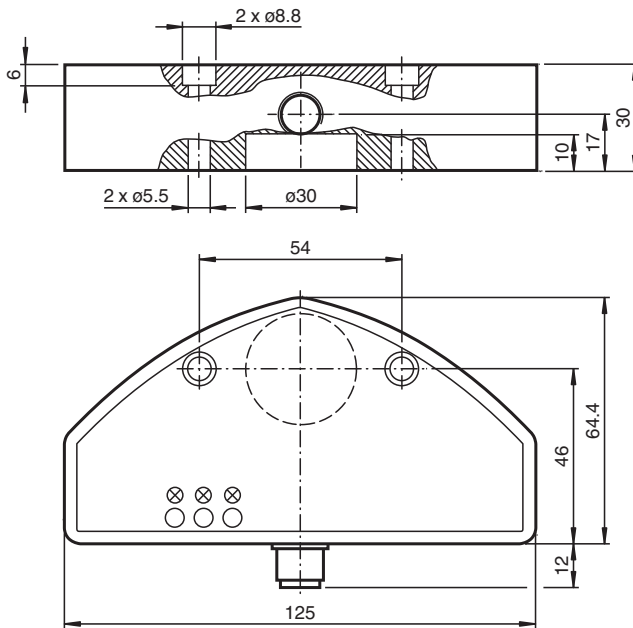
## UC500-F65-UE2R2-V15



- Füllstandsmessung
- 1 Analogausgang, 0-10 V Spannungsquelle
- 1 Schaltausgang
- Parametriermöglichkeit über Interface (Zubehör) und SONPROG
- Synchronisationsmöglichkeiten
- Temperaturkompensation



### Abmessungen



### Technische Daten

#### Allgemeine Daten

Erfassungsbereich	60 ... 500 mm
Einstellbereich	60 ... 500 mm
Blindzone	0 ... 60 mm
Normmessplatte	10 mm x 10 mm
Wandlerfrequenz	ca. 300 kHz

#### Kenndaten

Bereitschaftsverzug	$t_v$	250 ms
---------------------	-------	--------

#### Grenzdaten

Zulässige Leitungslänge	max. 300 m
-------------------------	------------

Veröffentlichungsdatum: 2023-02-13 Ausgabedatum: 2023-02-13 Dateiname: 235147\_ger.pdf

Beachten Sie „Allgemeine Hinweise zu Pepperl+Fuchs-Produktinformationen“.

Pepperl+Fuchs-Gruppe  
www.pepperl-fuchs.com

USA: +1 330 486 0001  
fa-info@us.pepperl-fuchs.com

Deutschland: +49 621 776 1111  
fa-info@de.pepperl-fuchs.com

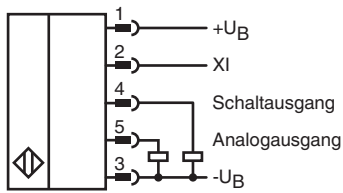
Singapur: +65 6779 9091  
fa-info@sg.pepperl-fuchs.com

**PF** PEPPERL+FUCHS

## Technische Daten

Anzeigen/Bedienelemente		
LED grün		Power on
LED gelb		permanent: Schaltzustand Schaltausgang blinkend: Fehleinstellung
Elektrische Daten		
Bemessungsbetriebsspannung	$U_e$	24 V DC
Betriebsspannung	$U_B$	15 ... 30 V (inklusive Restwelligkeit) Im Versorgungsspannungsbereich 15 ... 20 V Empfindlichkeit reduziert auf 20% ... 0%
Welligkeit		$\leq 10$ %
Leerlaufstrom	$I_0$	$\leq 60$ mA
Eingang		
Eingangstyp		1 Funktionseingang
Eingangsspannung		$\leq$ Betriebsspannung
Pegel		Low-Pegel : 0 ... 3 V High-Pegel : $\geq 15$ V
Schaltausgang		
Ausgangstyp		1 Schaltausgang pnp, Schließer
Voreinstellung		60 ... 500 mm
Betriebsstrom	$I_L$	$\leq 300$ mA , kurzschluss-/überlastfest
Spannungsfall		$\leq 3$ V
Analogausgang		
Ausgangstyp		1 Spannungsausgang 0 ... 10 V , steigende Rampe
Voreinstellung		60 ... 500 mm
Linearitätsfehler		$\leq 1,5$ %
Lastwiderstand		$\leq 2$ k $\Omega$
Normen- und Richtlinienkonformität		
Normenkonformität		
Normen		EN IEC 60947-5-2:2020 IEC 60947-5-2:2019 EN 60947-5-7:2003 IEC 60947-5-7:2003
Zulassungen und Zertifikate		
UL-Zulassung		cULus Listed, General Purpose
CCC-Zulassung		Produkte, deren max. Betriebsspannung $\leq 36$ V ist, sind nicht zulassungspflichtig und daher nicht mit einer CCC-Kennzeichnung versehen.
Umgebungsbedingungen		
Umgebungstemperatur		-25 ... 70 °C (-13 ... 158 °F)
Lagertemperatur		-40 ... 85 °C (-40 ... 185 °F)
Schockfestigkeit		30 g , 11 ms Dauer
Schwingungsfestigkeit		10 ... 55 Hz , Amplitude $\pm 1$ mm
Mechanische Daten		
Anschlussart		Gerätestecker M12 x 1 , 5-polig
Schutzart		IP65
Material		
Gehäuse		PBT
Wandler		Epoxidharz/Glashohlkugelmischung; Schaum Polyurethan
Einbaulage		beliebig
Masse		500 g

## Anschluss



## Anschlussbelegung

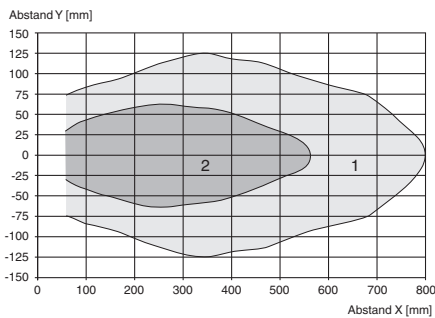


Adernfarben gemäß EN 60947-5-2

1	BN	(braun)
2	WH	(weiß)
3	BU	(blau)
4	BK	(schwarz)
5	GY	(grau)

## Kennlinie

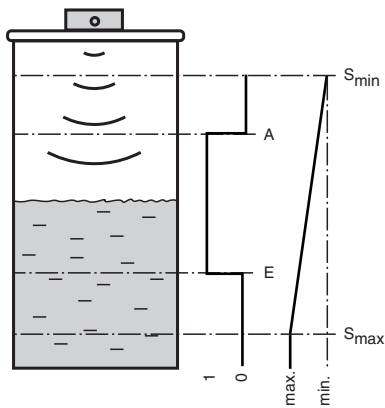
### Charakteristische Ansprechkurve



Kurve 1: ebene Platte 100 mm x 100 mm  
 Kurve 2: Rundstab, Ø 25 mm

Veröffentlichungsdatum: 2023-02-13 Ausgabedatum: 2023-02-13 Dateiname: 235147\_ger.pdf

**Kennlinie**



**Zubehör**

	<b>V15-G-2M-PUR</b>	Kabeldose M12 gerade A-kodiert, 5-polig, PUR-Kabel grau
	<b>V15-G-2M-PVC</b>	Kabeldose M12 gerade A-kodiert, 5-polig, PVC-Kabel grau
	<b>V15-W-2M-PVC</b>	Kabeldose M12 gewinkelt A-kodiert, 5-polig, PVC-Kabel grau
	<b>3RX4000-PF</b>	PC-Interface

Veröffentlichungsdatum: 2023-02-13 Ausgabedatum: 2023-02-13 Dateiname: 235147\_ger.pdf

Beachten Sie „Allgemeine Hinweise zu Pepperl+Fuchs-Produktinformationen“.

Pepperl+Fuchs-Gruppe  
www.pepperl-fuchs.com

USA: +1 330 486 0001  
fa-info@us.pepperl-fuchs.com

Deutschland: +49 621 776 1111  
fa-info@de.pepperl-fuchs.com

Singapur: +65 6779 9091  
fa-info@sg.pepperl-fuchs.com

## Zusätzliche Informationen

### Anwendungsbereiche

Auf Grund seiner Bauform und Funktion eignet sich dieser Ultraschall-Sensor besonders für Füllstands Anwendungen in kleinen Behältern. Das Gerät verfügt über einen Schalt Ausgang und einen Analogausgang. Mit dem Schalt Ausgang kann ein bestimmter Füllpegel in einem Tank direkt signalisiert werden. Der Analogausgang stellt den aktuellen Füllstand als analoge Ausgangsgröße dar.

### Montage und Anschluss

Alle Bauteile sind in einem vergossenen Gehäuse untergebracht. Der Ultraschallwandler ist zum Schutz etwas zurückgesetzt in dem Gehäuse untergebracht. Durch die eingebaute, umlaufende Dichtung kann der Sensor direkt als Verschluss mit integrierter Füllstandsmessung verwendet werden. Die Tanköffnung muss einen Durchmesser von 26 mm haben. Die Befestigung am Tank kann über 2 Schrauben M5 durchgeführt werden. Der elektrische Anschluss erfolgt über einen 5-poligen Gerätestecker M12 x 1. Die Anschlüsse sind verpolsicher, kurzschluss- und überlastfest. Bei elektrischen Störungen werden geschirmte Leitungen empfohlen.

### Einstellung

Im Lieferzustand sind der Ein- und Ausschalt punkt, die Messbereichsgrenzen sowie die Mittelwertbildung fest eingestellt (siehe technische Daten). Sie können nachträglich über SONPROG mittels Interface (Zubehör) an die Applikation angepasst werden.

### SONPROG

Über SONPROG können folgende Parameter verändert werden:

- Messbereichsgrenzen  $S_{\min}$  und  $S_{\max}$
- Ein- und Ausschalt punkte (A, E)
- Blindzone
- Mittelwertbildung

Sonderprogrammierungen sind auf Anfrage erhältlich.

### Betrieb

Innerhalb des Erfassungsbereichs wird der Füllstand eines Behälters erkannt. Erreicht der Füllstand den Ein- bzw. Ausschalt punkt (E bzw. A), so reagiert der Schalt Ausgang entsprechend seiner Einstellung. Die Schaltzustände des Schalt Ausganges wird durch die gelbe LEDs signalisiert. Befindet sich der Pegel zwischen den beiden Schalt punkten A und E, dann ist der Ausgang aktiv.

Füllstände zwischen den Messbereichsgrenzen ( $S_{\min}$ ,  $S_{\max}$ ) werden in Form eines analogen Ausgangssignals am Analogausgang dargestellt. Am Füllstand  $S_{\min}$  liefert der Analogausgang seinen Minimalwert, beim Füllstand  $S_{\max}$  seinen Maximalwert. Die Kennlinie verläuft zwischen den Messbereichsgrenzen linear.

Objekte innerhalb der Blindzone rufen Fehlsignale hervor. Stellen Sie durch einen entsprechenden Einbau sicher, dass der Füllstand nicht in die Blindzone eintreten kann.

### Funktionseingang XI

Durch Anlegen eines Low-Pegels an den Funktionseingang XI (gesperrte Freigabe) wird der Sensor in den Ruhemodus versetzt. Der Sensor führt dann keine Messungen aus. Die Ausgänge behalten den zuletzt eingenommenen Zustand bei. Sobald der Funktionseingang XI vom Low-Pegel getrennt oder ein High-Pegel angelegt wird (Freigabe), nimmt der Sensor seine Normalfunktion wieder auf.

Der Funktionseingang XI kann im Betrieb zur Synchronisation mehrerer Sensoren genutzt werden. Dies kann durch Anlegen externer Signale z. B. von einer Steuerung (externe Synchronisation) oder durch einfaches Zusammenschalten der Funktionseingänge aller zu synchronisierenden Sensoren (interne Synchronisation) geschehen.