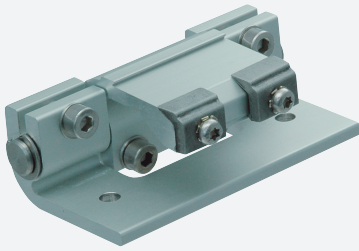


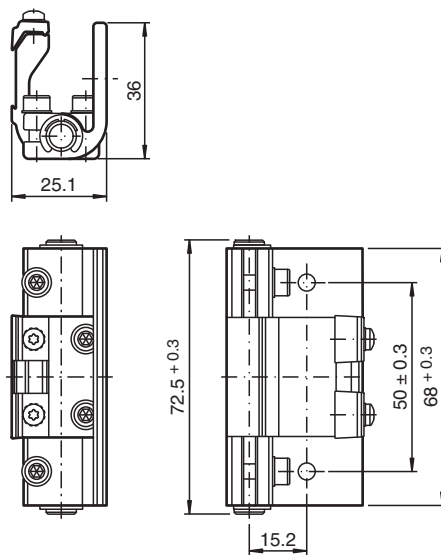
Montagehilfe OMH-SLCT-05



- Haltewinkel
- Großer Schwenkbereich -7° ... +110°
- Robuste Ausführung
- Einfache und schnelle Montage

Haltewinkel komplett mit Verstellung

Abmessungen



Technische Daten

Allgemeine Daten	
Einstellwinkel	-7 ... 110 °
Mechanische Daten	
Material	Aluminium
Masse	ca. 87 g
Allgemeine Informationen	
Lieferumfang	Haltewinkel ; 1 Nutenblech ; 4 Nutensteine ; Schraubensatz
Passende Serien	
Safety Serie	SLCT SLCS

Veröffentlichungsdatum: 2020-07-31 Ausgabedatum: 2020-10-06 Dateiname: 235460_ger.pdf

Beachten Sie „Allgemeine Hinweise zu Pepperl+Fuchs-Produktinformationen“.

Pepperl+Fuchs-Gruppe
www.pepperl-fuchs.com

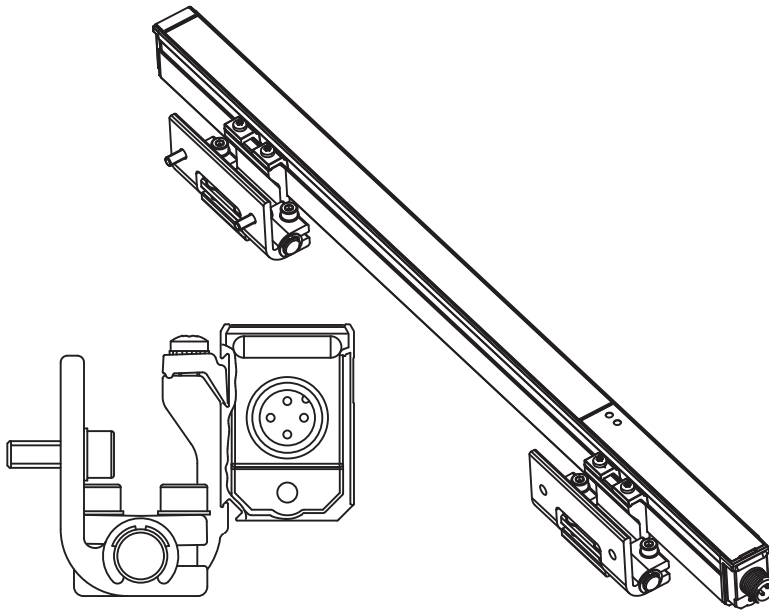
USA: +1 330 486 0001
fa-info@us.pepperl-fuchs.com

Deutschland: +49 621 776 1111
fa-info@de.pepperl-fuchs.com

Singapur: +65 6779 9091
fa-info@sg.pepperl-fuchs.com

PF PEPPERL+FUCHS

Aufbau



Montage

Jeder Verpackung liegt ein Nutenblech bei.

Um das Einrasten der Nutensteine in das obere Bohrloch zu verhindern, verdecken Sie das Bohrloch mit dem Nutenblech. Danach schieben Sie die Nutensteine in die Führung.

