



Abschlusswiderstand VAZ-G10-TERM

- Ultra-kompaktes Gehäuse
- Verlängerung der Stranglänge auf über 200 m
- Zwei unterschiedliche Impedanzen integriert
- Für alle Topologien passend
- Zweistufige Spannungsüberwachung und -anzeige für AS-Interface und AUX
- Vergoldete und gedrehte Kontakte
- Schutzart IP68 / IP69K

Passiver Busabschlusswiderstand G10



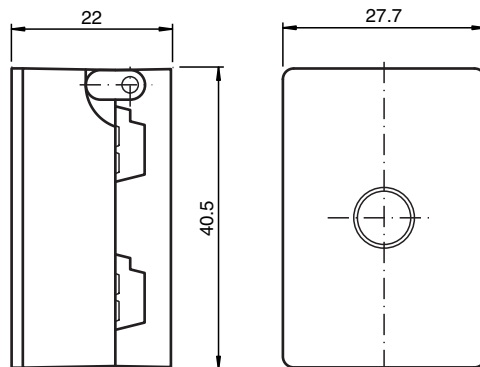
Funktion

Der passive Abschlusswiderstand VAZ-G10-TERM in der Bauform G10 enthält 2 unterschiedliche Busabschlüsse in einem Gehäuse. Der Abschlusswiderstand erlaubt die Erweiterung der möglichen Länge eines ASi-Strangs von 100 m auf 200 m. Mit den beiden Abschlusswiderständen können sämtliche Topologien eines AS-Interface Netzwerkes abgeschlossen werden. Der Abschlusswiderstand verbessert die Signalqualität und überwacht die Spannung auf dem ASi-Strang. Zwei LEDs pro Abschlusswiderstand überwachen den Status der jeweiligen Versorgungsspannung. Die am Busabschluss anliegende Spannung wird in 2 Stufen angezeigt. Der freie Flachkabelkanal kann zur Überwachung der externen Spannungsversorgung UAUX verwendet werden.

Anwendung

- Einbau an der Stelle, die im AS-Interface-Strang am weitesten vom Netzteil entfernt ist.
- Auch bei verzweigten Netzen nur ein Abschlusswiderstand pro ASi-Strang verwenden.
- Der Abschlusswiderstand Z1 bietet für die meisten Topologien die richtige Impedanz.
- Z1 wird standardmäßig an den ASi-Strang angeschlossen.
- Der Abschlusswiderstand Z2 wird alternativ verwendet, wenn Z1 nicht die erforderliche Signalqualitätsverbesserung erreicht.

Abmessungen



Technische Daten

Allgemeine Daten	
AS-Interface-Spezifikation	V3.0
UL File Number	E223772 "For use in NFPA 79 Applications only"
Anzeigen/Bedienelemente	

Veröffentlichungsdatum: 2021-11-26 Ausgabedatum: 2021-11-26 Dateiname: 236038_ger.pdf

Beachten Sie „Allgemeine Hinweise zu Pepperl+Fuchs-Produktinformationen“.

Pepperl+Fuchs-Gruppe
www.pepperl-fuchs.com

USA: +1 330 486 0001
fa-info@us.pepperl-fuchs.com

Deutschland: +49 621 776 1111
fa-info@de.pepperl-fuchs.com

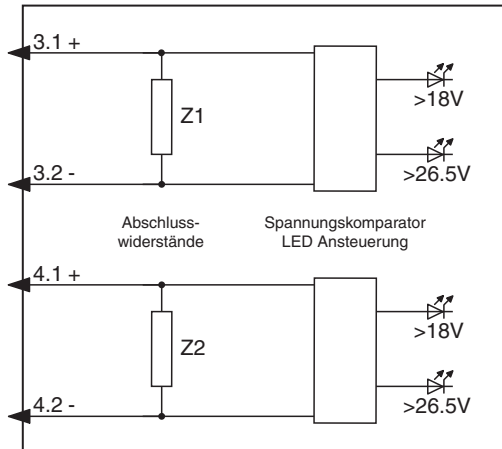
Singapur: +65 6779 9091
fa-info@sg.pepperl-fuchs.com

PF PEPPERL+FUCHS

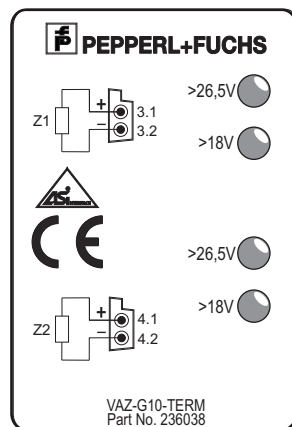
Technische Daten

LED grün		AS-Interface Spannung > 26 V: LED leuchtet
LED gelb		AS-Interface Spannung > 18,5 V: LED leuchtet
Elektrische Daten		
Bemessungsbetriebsspannung	U _e	18,5 ... 31,6 V
Bemessungsbetriebsstrom	I _e	≤ 15 mA pro Anschluss
Schutzklasse		III
Richtlinienkonformität		
Elektromagnetische Verträglichkeit		
Richtlinie 2014/30/EU		EN 62026-2:2013 EN 61326:2006
Normenkonformität		
Schutzart		EN 60529:2000
Feldbusstandard		EN 62026-2:2013
Störaussendung		EN 61000-6-4:2007
AS-Interface		EN 62026-2:2013
Störfestigkeit		EN 61000-6-2:2005, EN 61326-1:2006, EN 62026-2:2013
Zulassungen und Zertifikate		
UL-Zulassung		cULus Listed, Type 1 enclosure
Maximal zulässige Umgebungstemperatur		max. 65 °C (max. 149 °F)
Umgebungsbedingungen		
Umgebungstemperatur		-25 ... 70 °C (-13 ... 158 °F)
Lagertemperatur		-25 ... 85 °C (-13 ... 185 °F)
Schock- und Stoßfestigkeit		30 g, 11 ms in 6 Raumrichtungen 3 Schocks 10 g, 16 ms in 6 Raumrichtungen 1000 Schocks
Vibrationsfestigkeit		0,75 mm 10 ... 57 Hz , 5 g 57 ... 150 Hz, 20 Zyklen
Mechanische Daten		
Schutzart		IP67 IP67 / IP68 / IP69K mit Flachkabel VAZ-FK-S-*
Anschluss		über Flachkabel
Material		
Gehäuse		PBT PC
Befestigungsschraube		Edelstahl 1.4305 / AISI 303 (V2A)
Masse		100 g
Anzugmoment Befestigungsschrauben		1,65 Nm

Anschluss



Aufbau



Veröffentlichungsdatum: 2021-11-26 Ausgabedatum: 2021-11-26 Dateiname: 236038_ger.pdf

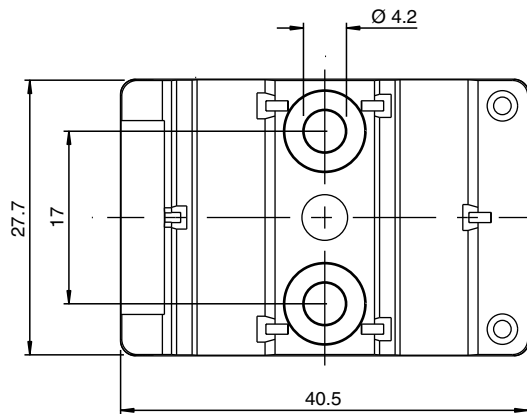
Beachten Sie „Allgemeine Hinweise zu Pepperl+Fuchs-Produktinformationen“.

Pepperl+Fuchs-Gruppe
www.pepperl-fuchs.com

USA: +1 330 486 0001
fa-info@us.pepperl-fuchs.com

Deutschland: +49 621 776 1111
fa-info@de.pepperl-fuchs.com

Singapur: +65 6779 9091
fa-info@sg.pepperl-fuchs.com

Montage

Sie können das Gerät mit zwei Befestigungsschrauben M4 auf einer planen Montagefläche festschrauben. Die Befestigungsschrauben liegen nicht bei.