

Induktiver Sensor

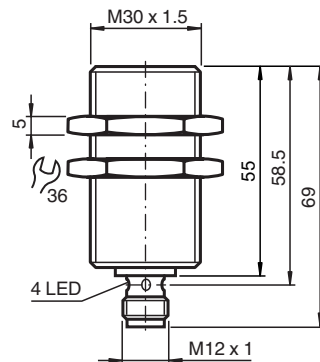
NBB10-30GM50-E2-T-V1



- Erweiterter Temperaturbereich
- 10 mm bündig



Abmessungen



Technische Daten

Allgemeine Daten	
Schaltfunktion	Schließer (NO)
Ausgangstyp	PNP
Schaltabstand	s_n 10 mm
Einbau	bündig
Ausgangspolarität	DC
Gesicherter Schaltabstand	s_a 0 ... 8,1 mm
Betätigungselement	Baustahl, z. B. 1.0037, S235JR (früher St37-2) 30 mm x 30 mm x 1 mm
Reduktionsfaktor r_{Al}	0,4
Reduktionsfaktor r_{Cu}	0,3
Reduktionsfaktor r_{V2A} (1.4301)	0,7
Reduktionsfaktor r_{Ms}	0,4
Ausgangsart	3-Draht
Kenndaten	
Einbaubedingungen	
B	25 mm
C	16 mm

Veröffentlichungsdatum: 2023-01-25 Ausgabedatum: 2023-01-25 Dateiname: 236497_ger.pdf

Beachten Sie „Allgemeine Hinweise zu Pepperl+Fuchs-Produktinformationen“.

Pepperl+Fuchs-Gruppe
www.pepperl-fuchs.com

USA: +1 330 486 0001
fa-info@us.pepperl-fuchs.com

Deutschland: +49 621 776 1111
fa-info@de.pepperl-fuchs.com

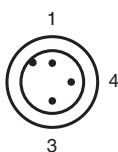
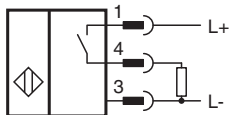
Singapur: +65 6779 9091
fa-info@sg.pepperl-fuchs.com

PEPPERL+FUCHS

Technische Daten

F		37 mm
Betriebsspannung	U_B	10 ... 65 V
Schaltfrequenz	f	0 ... 300 Hz
Hysteresese	H	0,05 ... 2,2 mm
Verpolschutz		ja
Kurzschlusschutz		ja
Überlastfestigkeit		ja
Drahtbruchsicherheit		ja
Induktionsschutz		ja
Einschaltimpulsunterückung		ja
Welligkeit		10 %
Spannungsfall	U_d	$\leq 2,5$ V
Wiederholgenauigkeit	R	0,3 mm
Betriebsstrom	I_L	0 ... 300 mA
Reststrom	I_r	$\leq 0,01$ mA
Leerlaufstrom	I_0	≤ 10 mA
Bereitschaftsverzug	t_v	≤ 40 ms
Schaltzustandsanzeige		Mehrloch-LED, gelb
Kenndaten funktionale Sicherheit		
Gebrauchsdauer (T_M)		20 a
Diagnosedeckungsgrad (DC)		0 %
Normen- und Richtlinienkonformität		
Normenkonformität		
Normen		EN 60947-5-2:2007 IEC 60947-5-2:2007
Umgebungsbedingungen		
Umgebungstemperatur		-25 ... 100 °C (-13 ... 212 °F)
Lagertemperatur		-40 ... 100 °C (-40 ... 212 °F)
Mechanische Daten		
Anschlussart		Gerätestecker M12 x 1 , 3-polig
Gehäusematerial		Messing, vernickelt
Stirnfläche		PBT
Schutzart		IP67
Masse		115 g




Anschluss



Adernfarben gemäß EN 60947-5-2

1	BN	(braun)
3	BU	(blau)
4	BK	(schwarz)

Zubehör

	BF 30	Befestigungsflansch, 30 mm
	V1-G-2M-PUR	Kabeldose M12 gerade A-kodiert, 4-polig, PUR-Kabel grau
	V1-W-2M-PUR	Kabeldose M12 gewinkelt A-kodiert, 4-polig, PUR-Kabel grau

Veröffentlichungsdatum: 2023-01-25 Ausgabedatum: 2023-01-25 Dateiname: 236497_ger.pdf

Beachten Sie „Allgemeine Hinweise zu Pepperl+Fuchs-Produktinformationen“.

Pepperl+Fuchs-Gruppe
www.pepperl-fuchs.com

USA: +1 330 486 0001
fa-info@us.pepperl-fuchs.com

Deutschland: +49 621 776 1111
fa-info@de.pepperl-fuchs.com

Singapur: +65 6779 9091
fa-info@sg.pepperl-fuchs.com