

Induktiver Sensor

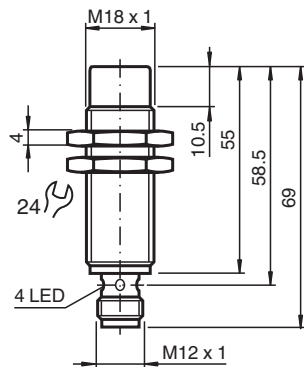
NBN8-18GM50-E2-T-V1



- Erweiterter Temperaturbereich
- 8 mm nicht bündig



Abmessungen



Technische Daten

Allgemeine Daten		
Schaltfunktion		Schließer (NO)
Ausgangstyp		PNP
Schaltabstand	s_n	8 mm
Einbau		nicht bündig
Ausgangspolarität		DC
Gesicherter Schaltabstand	s_a	0 ... 6,48 mm
Betätigungselement		Baustahl, z. B. 1.0037, S235JR (früher St37-2) 24 mm x 24 mm x 1 mm
Reduktionsfaktor r_{Al}		0,4
Reduktionsfaktor r_{Cu}		0,3
Reduktionsfaktor r_{V2A} (1.4301)		0,7
Reduktionsfaktor r_{Ms}		0,4
Ausgangsart		3-Draht
Kenndaten		
Einbaubedingungen		
A		15 mm
B		20 mm

Veröffentlichungsdatum: 2022-05-23 Ausgabedatum: 2022-05-23 Dateiname: 236507_ger.pdf

Beachten Sie „Allgemeine Hinweise zu Pepperl+Fuchs-Produktinformationen“.

Pepperl+Fuchs-Gruppe
www.pepperl-fuchs.com

USA: +1 330 486 0001
fa-info@us.pepperl-fuchs.com

Deutschland: +49 621 776 1111
fa-info@de.pepperl-fuchs.com

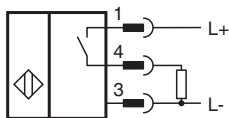
Singapur: +65 6779 9091
fa-info@sg.pepperl-fuchs.com

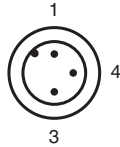
PF PEPPERL+FUCHS

Technische Daten

C		15 mm
F		28 mm
Betriebsspannung	U_B	10 ... 30 V
Schaltfrequenz	f	0 ... 300 Hz
Hysterese	H	0,04 ... 1,76 mm
Verpolschutz		ja
Kurzschlusschutz		ja
Überlastfestigkeit		ja
Drahtbruchsicherheit		ja
Induktionsschutz		ja
Welligkeit		10 %
Spannungsfall	U_d	$\leq 2,5$ V
Wiederholgenauigkeit	R	0,2 mm
Betriebsstrom	I_L	0 ... 200 mA
Reststrom	I_r	0 ... 0,5 mA typ. 0,1 μ A bei 25 °C
Leerlaufstrom	I_0	≤ 7 mA
Bereitschaftsverzug	t_v	≤ 40 ms
Schaltzustandsanzeige		Mehrloch-LED, gelb
Kenndaten funktionale Sicherheit		
MTTF _d		1935 a
Gebrauchsdauer (T _M)		20 a
Diagnosedeckungsgrad (DC)		0 %
Normen- und Richtlinienkonformität		
Normenkonformität		
Normen		EN 60947-5-2:2007 IEC 60947-5-2:2007
Zulassungen und Zertifikate		
CCC-Zulassung		Produkte, deren max. Betriebsspannung ≤ 36 V ist, sind nicht zulassungspflichtig und daher nicht mit einer CCC-Kennzeichnung versehen.
Umgebungsbedingungen		
Umgebungstemperatur		-25 ... 100 °C (-13 ... 212 °F)
Lagertemperatur		-40 ... 100 °C (-40 ... 212 °F)
Mechanische Daten		
Anschlussart		Gerätestecker M12 x 1 , 3-polig
Gehäusematerial		Messing, vernickelt
Stirnfläche		PBT
Schutzart		IP67
Masse		50 g

Anschluss





Aderfarben gemäß EN 60947-5-2

1	BN	(braun)
3	BU	(blau)
4	BK	(schwarz)

Zubehör

	BF 18	Befestigungsflansch, 18 mm
--	--------------	----------------------------

Veröffentlichungsdatum: 2022-05-23 Ausgabedatum: 2022-05-23 Dateiname: 236507_ger.pdf

Beachten Sie „Allgemeine Hinweise zu Pepperl+Fuchs-Produktinformationen“.

Pepperl+Fuchs-Gruppe
www.pepperl-fuchs.com

USA: +1 330 486 0001
fa-info@us.pepperl-fuchs.com

Deutschland: +49 621 776 1111
fa-info@de.pepperl-fuchs.com

Singapur: +65 6779 9091
fa-info@sg.pepperl-fuchs.com