

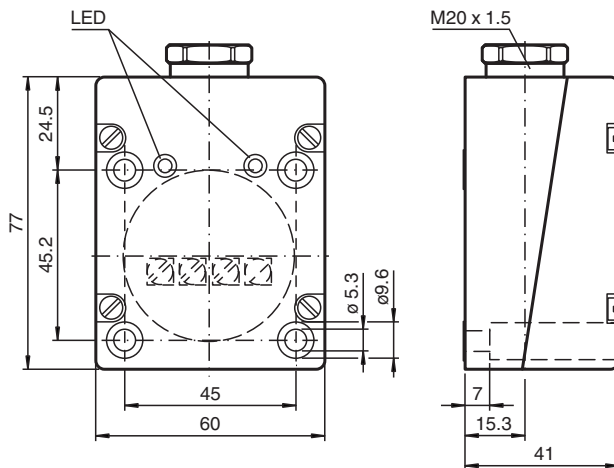


# Induktiver Sensor NBN30-FPS-E5

- 30 mm nicht bündig
- 3-Draht DC



## Abmessungen



## Technische Daten

Allgemeine Daten			
Schaltfunktion		Schließer/Öffner (NO/NC)	
Ausgangstyp		PNP	
Schaltabstand	$s_n$	30 mm	
Einbau		nicht bündig	
Ausgangspolarität		DC	
Gesicherter Schaltabstand	$s_a$	0 ... 24,3 mm	
Betätigungselement		Baustahl, z. B. 1.0037, S235JR (früher St37-2) 90 mm x 90 mm x 1 mm	
Reduktionsfaktor $r_{Al}$		0,2	
Reduktionsfaktor $r_{Cu}$		0,1	
Reduktionsfaktor $r_{V2A}$ (1.4301)		0,5	
Reduktionsfaktor $r_{Ms}$		0,2	
Ausgangsart		3-Draht	
Kenndaten			
Betriebsspannung	$U_B$	10 ... 65 V DC	
Schaltfrequenz	$f$	0 ... 50 Hz	
Hysterese	$H$	0,05 ... 7,26 mm	

Veröffentlichungsdatum: 2022-06-30 Ausgabedatum: 2022-06-30 Dateiname: 236512\_ger.pdf

Beachten Sie „Allgemeine Hinweise zu Pepperl+Fuchs-Produktinformationen“.

Pepperl+Fuchs-Gruppe  
www.pepperl-fuchs.com

USA: +1 330 486 0001  
fa-info@us.pepperl-fuchs.com

Deutschland: +49 621 776 1111  
fa-info@de.pepperl-fuchs.com

Singapur: +65 6779 9091  
fa-info@sg.pepperl-fuchs.com

PEPPERL+FUCHS

## Technische Daten

Verpolschutz		ja
Kurzschlusschutz		ja
Überlastfestigkeit		ja
Drahtbruchsicherheit		ja
Induktionsschutz		ja
Einschaltimpulsunterückung		ja
Welligkeit		10 %
Spannungsfall	$U_d$	$\leq 2,5 \text{ V}$
Wiederholgenauigkeit	R	0,75 mm
Betriebsstrom	$I_L$	0 ... 300 mA
Reststrom	$I_r$	$\leq 0,01 \text{ mA}$
Leerlaufstrom	$I_o$	typ. 20 mA
Bereitschaftsverzug	$t_v$	$\leq 100 \text{ ms}$
Betriebsspannungsanzeige		LED, grün
Schaltzustandsanzeige		LED, gelb
<b>Kenndaten funktionale Sicherheit</b>		
MTTF <sub>d</sub>		1170 a
Gebrauchsdauer (T <sub>M</sub> )		20 a
Diagnosedeckungsgrad (DC)		0 %
<b>Normen- und Richtlinienkonformität</b>		
Normenkonformität		
Normen		EN 60947-5-2:2007 EN 60947-5-2/A1:2012 IEC 60947-5-2:2007 IEC 60947-5-2 AMD 1:2012
<b>Umgebungsbedingungen</b>		
Umgebungstemperatur		-25 ... 85 °C (-13 ... 185 °F)
Lagertemperatur		-40 ... 85 °C (-40 ... 185 °F)
<b>Mechanische Daten</b>		
Anschlussart		Schraubklemmen
Aderquerschnitt		bis zu 2,5 mm <sup>2</sup>
Gehäusematerial		PBT
Stirnfläche		PBT
Gehäuseunterteil		PBT
Schutzart		IP65
Masse		270 g
<b>Allgemeine Informationen</b>		
Ergänzende Informationen		Anschlussklemme Schaltausgang Öffner: Klemme 2 Schließer: Klemme 4

## Anschluss

