

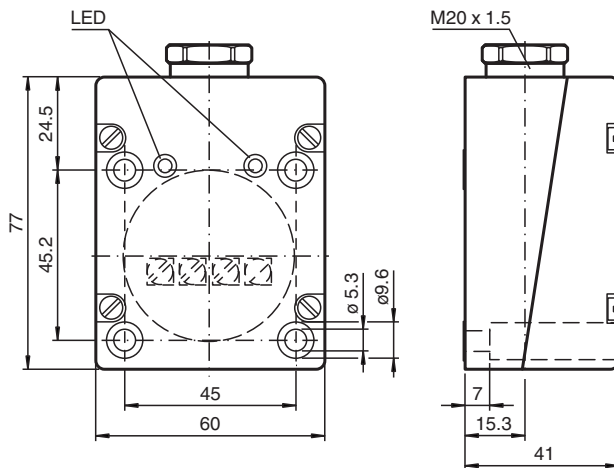


Induktiver Sensor NBN30-FPS-A2

- 30 mm nicht bündig
- 4-Draht DC



Abmessungen



Technische Daten

Allgemeine Daten		
Schaltfunktion		Antivalent
Ausgangstyp		PNP
Schaltabstand	s_n	30 mm
Einbau		nicht bündig
Ausgangspolarität		DC
Gesicherter Schaltabstand	s_a	0 ... 24,3 mm
Betätigungselement		Baustahl, z. B. 1.0037, S235JR (früher St37-2) 90 mm x 90 mm x 1 mm
Reduktionsfaktor r_{Al}		0,2
Reduktionsfaktor r_{Cu}		0,1
Reduktionsfaktor r_{V2A} (1.4301)		0,5
Reduktionsfaktor r_{Ms}		0,2
Ausgangsart		4-Draht
Kenndaten		
Betriebsspannung	U_B	10 ... 30 V DC
Schaltfrequenz	f	0 ... 50 Hz
Hysterese	H	0,05 ... 7,26 mm

Veröffentlichungsdatum: 2022-05-23 Ausgabedatum: 2022-05-23 Dateiname: 236513_ger.pdf

Beachten Sie „Allgemeine Hinweise zu Pepperl+Fuchs-Produktinformationen“.

Pepperl+Fuchs-Gruppe
www.pepperl-fuchs.com

USA: +1 330 486 0001
fa-info@us.pepperl-fuchs.com

Deutschland: +49 621 776 1111
fa-info@de.pepperl-fuchs.com

Singapur: +65 6779 9091
fa-info@sg.pepperl-fuchs.com

PF PEPPERL+FUCHS

Technische Daten

Verpolschutz		ja
Kurzschlusschutz		ja
Überlastfestigkeit		ja
Drahtbruchsicherheit		ja
Induktionsschutz		ja
Einschaltimpulsunterückung		ja
Welligkeit		10 %
Spannungsfall	U_d	$\leq 2,5 \text{ V}$
Wiederholgenauigkeit	R	0,75 mm
Betriebsstrom	I_L	0 ... 200 mA
Reststrom	I_r	$\leq 0,01 \text{ mA}$
Leerlaufstrom	I_0	$\leq 20 \text{ mA}$
Bereitschaftsverzug	t_v	$\leq 100 \text{ ms}$
Betriebsspannungsanzeige		LED, grün
Schaltzustandsanzeige		LED, gelb
Kenndaten funktionale Sicherheit		
MTTF _d		1430 a
Gebrauchsdauer (T _M)		20 a
Diagnosedeckungsgrad (DC)		0 %
Normen- und Richtlinienkonformität		
Normenkonformität		
Normen		EN 60947-5-2:2007 EN 60947-5-2/A1:2012 IEC 60947-5-2:2007 IEC 60947-5-2 AMD 1:2012
Zulassungen und Zertifikate		
CCC-Zulassung		Produkte, deren max. Betriebsspannung $\leq 36 \text{ V}$ ist, sind nicht zulassungspflichtig und daher nicht mit einer CCC-Kennzeichnung versehen.
Umgebungsbedingungen		
Umgebungstemperatur		-25 ... 85 °C (-13 ... 185 °F)
Lagertemperatur		-40 ... 85 °C (-40 ... 185 °F)
Mechanische Daten		
Anschlussart		Schraubklemmen
Aderquerschnitt		bis zu 2,5 mm ²
Gehäusematerial		PBT
Stirnfläche		PBT
Gehäuseunterteil		PBT
Schutzart		IP65
Masse		270 g

Anschluss

