

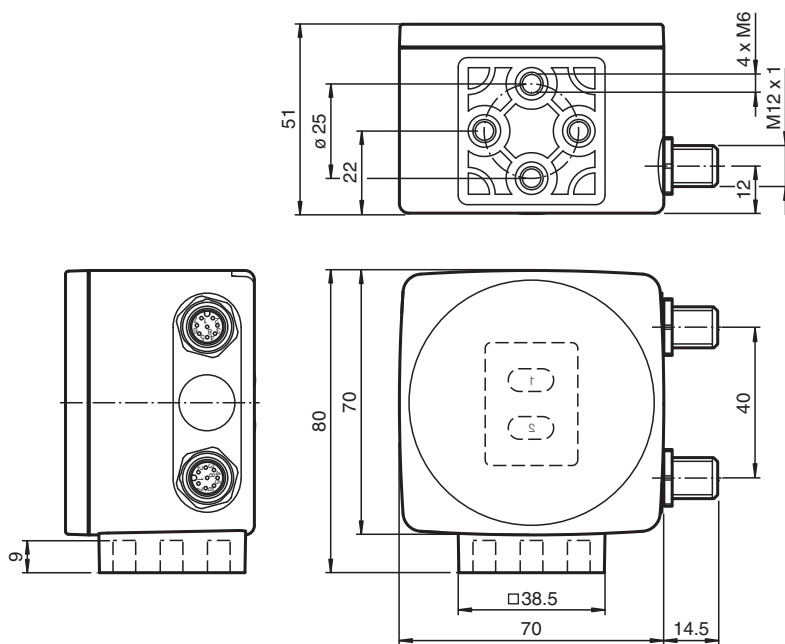
Optischer Lesekopf PCV80S-F200-SSI-V19

- SSI-Schnittstelle
- Berührungslose Positionierung auf DataMatrix-Codeband
- Mechanische Robustheit: kein Verschleiß, lange Lebensdauer, wartungsfrei
- Hohe Auflösung und präzise Positionierung, insbesondere bei Anlagen mit Kurven, Weichen sowie Steigungs- und Gefällstrecken.
- Verfahrwege bis 10 km, in X und Y Richtung

Lesekopf für Auflicht-Positioniersystem



Abmessungen



Technische Daten

Allgemeine Daten

Überfahrgeschwindigkeit	v	≤ 12,5 m/s
Messlänge		max. 10000 m
Lichtart		Integrierter LED-Blitz (rot)
Scanrate		100 s ⁻¹
Leseabstand		80 mm
Schärfentiefe		± 15 mm
Lesefeld		40 mm x 25 mm
Fremdlichtgrenze		100000 Lux
Auflösung		± 0,1 mm

Veröffentlichungsdatum: 2024-02-07 Ausgabedatum: 2024-02-07 Dateiname: 236862_ger.pdf

Beachten Sie „Allgemeine Hinweise zu Pepperl+Fuchs-Produktinformationen“.

Pepperl+Fuchs-Gruppe
www.pepperl-fuchs.com

USA: +1 330 486 0001
fa-info@us.pepperl-fuchs.com

Deutschland: +49 621 776 1111
fa-info@de.pepperl-fuchs.com

Singapur: +65 6779 9091
fa-info@sg.pepperl-fuchs.com

PF PEPPERL+FUCHS

Technische Daten

Kenndaten			
Bildaufnehmer			
Typ		CMOS , Global Shutter	
Prozessor			
Taktfrequenz		600 MHz	
Rechengeschwindigkeit		4800 MIPS	
Digitale Auflösung		32 Bit	
Kenndaten funktionale Sicherheit			
MTTF _d		93 a	
Gebrauchsdauer (T _M)		10 a	
Diagnosedeckungsgrad (DC)		0 %	
Anzeigen/Bedienelemente			
LED-Anzeige		7 LEDs (Kommunikation, Ausrichthilfe, Statusmeldungen)	
Elektrische Daten			
Betriebsspannung	U _B	15 ... 30 V DC , PELV	
Leerlaufstrom	I ₀	max. 200 mA	
Leistungsaufnahme	P ₀	3 W	
Schnittstelle 1			
Schnittstellentyp		SSI-Schnittstelle	
Ausgabecode		Gray-Code, Binär-Code , parametrierbar	
Monoflopzeit		T _m = 10 µs	
Taktrate		100 ... 1000 kHz	
Anfragezykluszeit		≥ 1 ms	
Pausenzeit	tp	≥ 20 µs Doppelabfrage möglich, wenn t _p ≤ 10 µs	
Schnittstelle 2			
Schnittstellentyp		USB (seriell comport)	
Protokoll		8E1	
Übertragungsrate		38,4 ... 460,8 kBit/s	
Eingang			
Eingangstyp		1 bis 2 Funktionseingänge , parametrierbar	
Eingangsimpedanz		26 kΩ	
Ausgang			
Ausgangstyp		1 bis 2 Schaltausgänge , PNP , parametrierbar , kurzschlussfest	
Schaltspannung		Betriebsspannung	
Schaltstrom		150 mA je Ausgang	
Normenkonformität			
Störaussendung		EN 61000-6-4:2007+A1:2011	
Störfestigkeit		EN 61000-6-2:2005	
Schockfestigkeit		EN 60068-2-27:2009	
Schwingungsfestigkeit		EN 60068-2-6:2008	
Zulassungen und Zertifikate			
CCC-Zulassung		Produkte, deren max. Betriebsspannung ≤36 V ist, sind nicht zulassungspflichtig und daher nicht mit einer CCC-Kennzeichnung versehen.	
Umgebungsbedingungen			
Betriebstemperatur		0 ... 60 °C (32 ... 140 °F) -20 ... 60 °C (-4 ... 140 °F) Auf Anfrage bis -25 °C erweiterbar (nicht kondensierend; Eisbildung an der Frontscheibe vermeiden!)	
Lagertemperatur		-25 ... 85 °C (-13 ... 185 °F)	
Relative Luftfeuchtigkeit		90 % , nicht kondensierend	
Mechanische Daten			
Anschlussart		Gerätestecker M12 x 1, 8-polig	
Schutzart		IP67	
Material			

Veröffentlichungsdatum: 2024-02-07 Ausgabedatum: 2024-02-07 Dateiname: 236862_ger.pdf

Beachten Sie „Allgemeine Hinweise zu Pepperl+Fuchs-Produktinformationen“.

 Pepperl+Fuchs-Gruppe
www.pepperl-fuchs.com

 USA: +1 330 486 0001
fa-info@us.pepperl-fuchs.com

 Deutschland: +49 621 776 1111
fa-info@de.pepperl-fuchs.com

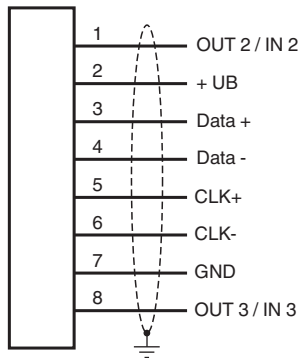
 Singapur: +65 6779 9091
fa-info@sg.pepperl-fuchs.com

 **PEPPERL+FUCHS**

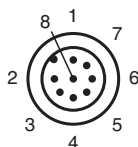
Technische Daten

Gehäuse	PC/ABS
Masse	ca. 160 g
Abmessungen	
Höhe	70 mm
Breite	70 mm
Tiefe	50 mm
Werkseinstellungen	
X-Auflösung (Protokoll)	1 mm
Y-Auflösung (Protokoll)	1 mm
Codebandorientierung	0 °
X-Wert "No Position"	0
Y-Wert "No Position"	0
Geschwindigkeitswert "No Position"	127
Überfahrgeschwindigkeit-Schwellwert (Protokoll)	12,5 m/s
X-Wert im Fehlerfall	Fehlernummer
Y-Wert im Fehlerfall	Fehlernummer
Geschwindigkeitswert im Fehlerfall	Fehlernummer
SSI-Kodierung, Positionsdaten	
SSI-Kodierung	binär
Codebandbreite	zweireihig
X-Position-Offset	0 mm
Funktion Eingang/Ausgang	inaktiv
Dateninhalt	X-Position , Status

Anschluss



Anschlussbelegung



Veröffentlichungsdatum: 2024-02-07 Ausgabedatum: 2024-02-07 Dateiname: 236862_ger.pdf

Beachten Sie „Allgemeine Hinweise zu Pepperl+Fuchs-Produktinformationen“.

Pepperl+Fuchs-Gruppe
www.pepperl-fuchs.com

USA: +1 330 486 0001
fa-info@us.pepperl-fuchs.com

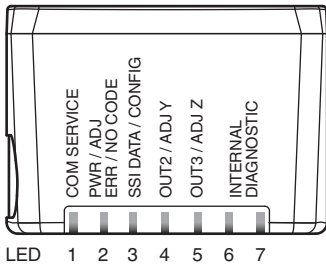
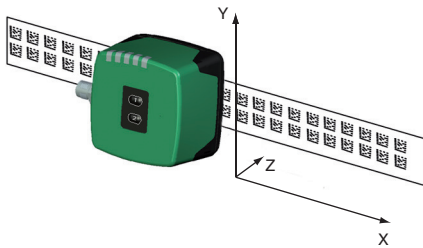
Deutschland: +49 621 776 1111
fa-info@de.pepperl-fuchs.com

Singapur: +65 6779 9091
fa-info@sg.pepperl-fuchs.com

PF PEPPERL+FUCHS

Kennlinie

Koordinaten



Veröffentlichungsdatum: 2024-02-07 Ausgabedatum: 2024-02-07 Dateiname: 236862_ger.pdf

Beachten Sie „Allgemeine Hinweise zu Pepperl+Fuchs-Produktinformationen“.

Pepperl+Fuchs-Gruppe
www.pepperl-fuchs.com

USA: +1 330 486 0001
fa-info@us.pepperl-fuchs.com

Deutschland: +49 621 776 1111
fa-info@de.pepperl-fuchs.com

Singapur: +65 6779 9091
fa-info@sg.pepperl-fuchs.com

Zusätzliche Informationen

Allgemeines

Der Lesekopf PCV... ist Teil des Positioniersystems im Auflichtverfahren von Pepperl+Fuchs. Er besteht unter anderem aus einem Kameramodul und einer integrierten Beleuchtungseinheit. Damit erfasst der Lesekopf Positionsmarken, welche in Form von DataMatrix-Codes auf einem selbstklebenden Codeband aufgebracht sind. Die Montage des Codebandes erfolgt in der Regel stationär an einem festen Teil der Anlage (Fahrstuhlschacht, Tragschiene einer EHB ...) - die des Lesekopfes an einem sich parallel dazu beweglichen "Fahrzeug" (Fahrstuhlkabine, Fahrwerk einer EHB ...).

Montage und Inbetriebnahme

Montieren Sie den Lesekopf so, dass seine optische Fläche den optimalen Leseabstand zum Codeband einnimmt (siehe Technische Daten). Die Stabilität der Montage und die Führung des Fahrzeuges muss so beschaffen sein, dass im laufenden Betrieb der Tiefenschärfbereich des Lesekopfes nicht verlassen wird.

Alle Leseköpfe lassen sich durch Parametrieren optimal an die spezifischen Anforderungen anpassen.

Anzeigen und Bedienelemente

Der Lesekopf PCV... ist zur optischen Funktionskontrolle und zur schnellen Diagnose mit 7 Anzeige-LEDs ausgestattet. Für die Aktivierung der Ausrichthilfe und des Parametriermodus verfügt der Lesekopf über 2 Tasten an der Geräterückseite.

LEDs

LED	Farbe	Beschriftung	Bedeutung
1	gelb	COM	Kommunikation aktiv auf USB-Schnittstelle
2	grün/rot	PWR/ADJ ERR/NO CODE	Code erkannt/nicht erkannt, Error
3	gelb	SSI DATA/CONFIG	Datenfluss auf SSI-Schnittstelle/Konfiguration
4	gelb	OUT2/ADJ Y	Ausgang 2, Ausrichthilfe Y
5	gelb	OUT3/ADJ Z	Ausgang 3, Ausrichthilfe Z
6,7	rot/grün/gelb	INTERNAL DIAGNOSTIC	interne Diagnose

Datenprotokoll

	1	2	3	4	5	6	7	8	9	10	11	12	13	14	15	16	17	18	19	20	21	22	23	24	25
Data	XP21	XP20	XP19	XP18	XP17	XP16	XP15	XP14	XP13	XP12	XP11	XP10	XP9	XP8	XP7	XP6	XP5	XP4	XP3	XP2	XP1	XP0	Out	Wrn	Err
	MSB																					LSB		Status bits	

Positionsdaten kodiert in XP0 ... XP21 (MSB zuerst)

Bedeutung der Statusbits

Out	Err	Wrn	Bedeutung
X	X	1	reserviert
X	1	X	Fehler, Fehlercode in XP0 ... XP21
1	X	X	Keine Positionscodes im Lesefenster (XP0 ... XP21 = 0)

Error codes

Fehlercode	Bedeutung
1	falsche Orientierung des Lesekopfs (180° verdreht)
2	Positionsfehler: Positionscodes im Lesefenster sind uneindeutig
>1000	interner Fehler

Externe Parametrierung

Für die externe Parametrierung benötigen Sie den Parametriercode als Datamatrix mit den gewünschten Lesekopf-Parametern. Datamatrix Codekarten für die schrittweise externe Parametrierung sind in der Betriebsanleitung des Lesekopfes abgedruckt.

Eine Parametrierung ist nur innerhalb von 10 Minuten nach dem Einschalten des Lesekopfes möglich. Erfolgt ein Tastendruck nach Ablauf von 10 Minuten nach dem Einschalten, erfolgt eine optische Signalisierung durch die LEDs (LED1, gelb/LED2, rot/LED3, gelb/LED4, gelb/LED5, gelb blinken für 2 Sekunden)

- Die Umschaltung vom Normalbetrieb in den Parametriermodus erfolgt über die Taste 2 an der Rückseite des Lesekopfes. Die Taste 2 muss dazu länger als 2 Sekunden gedrückt werden. Die LED3 blinkt nun.
Hinweis: Nach 1 Minute Inaktivität wird der Parametriermodus automatisch verlassen. Der Lesekopf kehrt in den Normalbetrieb zurück und arbeitet mit unveränderten Einstellungen.
- Bringen Sie den Parametriercode in das Sichtfeld des Kameramoduls. Nach Erkennen des Parametriercodes leuchtet die grüne LED2 1s lang. Bei ungültigem Parametriercode leuchtet die LED2 für 2 Sekunden rot.
- Ein kurzer Druck auf die Taste 2 beendet den Parametriermodus und die geänderten Parameter werden nicht flüchtig im Lesekopf abgespeichert.

Ausrichthilfe für die Y- und Z-Koordinate

Die Aktivierung der Ausrichthilfe ist nur innerhalb von 10 Minuten nach dem Einschalten des Lesekopfes möglich. Die Umschaltung vom Normalbetrieb in die Betriebsart „Ausrichthilfe“ erfolgt über die Taste 1 an der Rückseite des Lesekopfes.

- Drücken Sie die Taste 1 länger als 2 Sekunden. Die LED2 blinkt bei erkanntem Codeband in der Farbe grün. Bei nicht erkanntem Codeband blinkt die LED2 rot.
- Z-Koordinate:** Ist der Abstand der Kamera zum Codeband zu klein, leuchtet die gelbe LED5. Ist der Abstand zu groß, erlischt die gelbe LED5. Innerhalb des Sollbereichs blinkt die gelbe LED5 im Gleichtakt zur grünen LED2.
- Y-Koordinate:** Liegt die optische Achse der Kamera zu tief relativ zur Codebandmitte, leuchtet die gelbe LED4. Liegt die optische Achse zu hoch, erlischt die gelbe LED4. Im Sollbereich blinkt die gelbe LED4 im Gleichtakt zur grünen LED2.
- Ein kurzer Druck auf die Taste 1 beendet die Ausrichthilfe und der Lesekopf wechselt in den Normalbetrieb.

Veröffentlichungsdatum: 2024-02-07 Ausgabedatum: 2024-02-07 Dateiname: 236862_ger.pdf