

Einweg-Lichtschanke

GD18/GV18/25/103/115



- Efficient-Line im kurzen M18-Kunststoffgehäuse für Standard-Anwendungen
- Sehr hohe Reichweite
- 4 Anzeige LEDs für 360° Sichtbarkeit
- Version mit Lichtaustritt frontal
- Gleichspannungsversion

Einweg-Lichtschanke, Gewindebauform M18, Kunststoffgehäuse, Lichtaustritt frontal, Reichweite 20 m, Rotlicht, Hellschaltung, DC-Version, PNP-Ausgang, Festkabel



Funktion

Einen Beitrag zur Wirtschaftlichkeit von Maschinen und Anlagen leistet die Sensoren der Familie GLV/GLK18. Die Gehäusebauform im M18-Kunststoff-Gehäuse, die Anschluss technik und sensorischen Eigenschaften sind weitestgehend standardisiert. Durch Konzentration auf die wesentlichen Anforderungen an die Sensorik wurde eine robuste und zuverlässige Produktfamilie geschaffen für DC und AC/DC-Spannungen, in der jegliches Over Engineering vermieden wurde. Für eine schnelle Montage und einfache Einstellung sorgen das im Lieferumfang enthaltene Montagezubehör und das optimierte Potentiometer- Design.

Anwendung

Verpackungstechnik:

- Anwesenheitskontrolle, Bahnbelegung, Vollständigkeitskontrolle, Stapelhöhenkontrolle

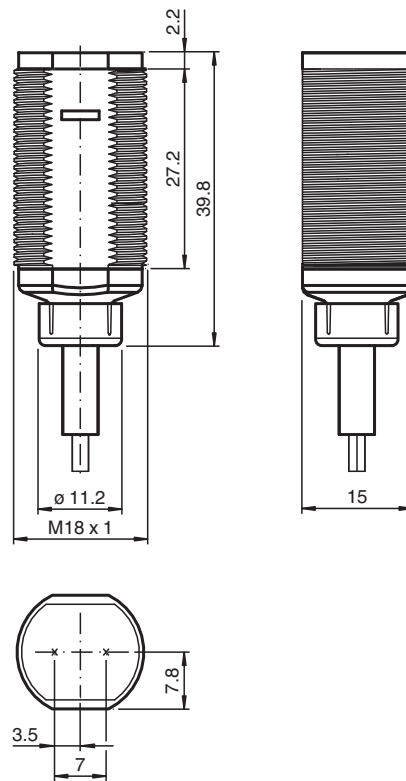
Lager- und Fördertechnik:

- Anwesenheitskontrolle, Ziellichtschanke, Profilkontrolle, Impulsgeber (Trigger)

Automatiktüren, -tore und Zugangssysteme, Aufzugsbau:

- Absicherung von automatischen Tür- und Torsystemen
- Überwachungsfunktion in Personenschleusen
- Schließkantenüberwachung in Aufzügen

Abmessungen



Technische Daten

Einzelkomponenten	
Sender	GD18/115
Empfänger	GV18/25/103/115
Allgemeine Daten	
Betriebsreichweite	0 ... 20 m
Grenzreichweite	25 m
Lichtsender	LED
Lichtart	rot, Wechsellicht , 640 nm
Lichtfleckdurchmesser	ca. 1300 mm bei 25 m
Öffnungswinkel	ca. 3 °
Lichtaustritt	frontal
Fremdlichtgrenze	30000 Lux
Kenndaten funktionale Sicherheit	
MTTF _d	630 a
Gebrauchsdauer (T _M)	20 a
Diagnosedeckungsgrad (DC)	0 %
Anzeigen/Bedienelemente	
Betriebsanzeige	LED grün, statisch leuchtend Power on
Funktionsanzeige	Empfänger: LED gelb, leuchtet bei freiem Lichtstrahl, blinkt bei Unterschreiten der Funktionsreserve ; aus bei Strahlunterbrechung
Elektrische Daten	
Betriebsspannung	U _B 10 ... 30 V DC

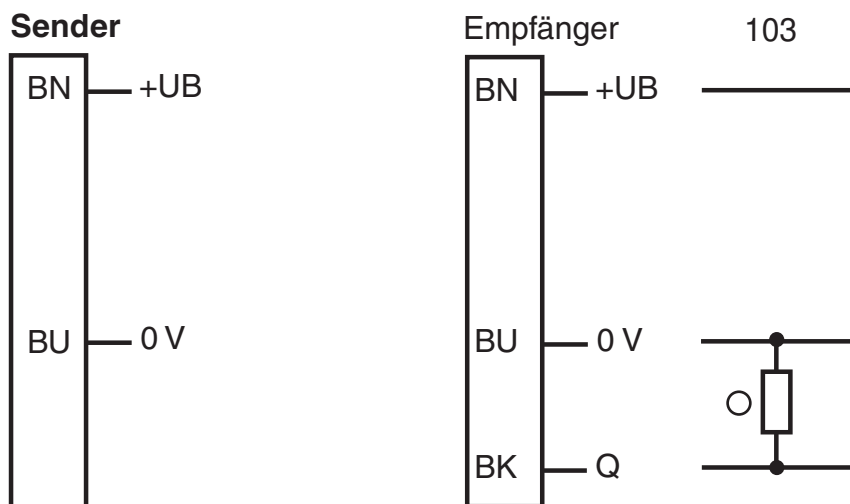
Veröffentlichungsdatum: 2023-04-04 Ausgabedatum: 2023-04-04 Dateiname: 237008_ger.pdf

Beachten Sie „Allgemeine Hinweise zu Pepperl+Fuchs-Produktinformationen“.

Technische Daten

Leerlaufstrom	I_0	< 20 mA
Ausgang		
Schaltungsart		hellschaltend
Signalausgang		1 PNP, kurzschlussfest, offener Kollektor
Schaltspannung		max. 30 V DC
Schaltstrom		max. 100 mA
Spannungsfall	U_d	$\leq 1,5$ V DC
Schaltfrequenz	f	500 Hz
Ansprechzeit		≤ 1 ms
Konformität		
Produktnorm		EN 60947-5-2
Normen- und Richtlinienkonformität		
Normenkonformität		
Normen		UL 508
Zulassungen und Zertifikate		
Schutzklasse		II, Bemessungsisolationsspannung ≤ 50 V AC bei Verschmutzungsgrad 1-2 nach IEC 60664-1
UL-Zulassung		cULus Listed, Class 2 Power Source, Type 1 enclosure
CCC-Zulassung		Produkte, deren max. Betriebsspannung ≤ 36 V ist, sind nicht zulassungspflichtig und daher nicht mit einer CCC-Kennzeichnung versehen.
Umgebungsbedingungen		
Umgebungstemperatur		-25 ... 60 °C (-13 ... 140 °F)
Lagertemperatur		-40 ... 70 °C (-40 ... 158 °F)
Mechanische Daten		
Schutzart		IP67
Anschluss		Festkabel 2 m
Material		
Gehäuse		PC
Lichtaustritt		PMMA
Masse		ca. 75 g pro Gerät

Anschlussbelegung



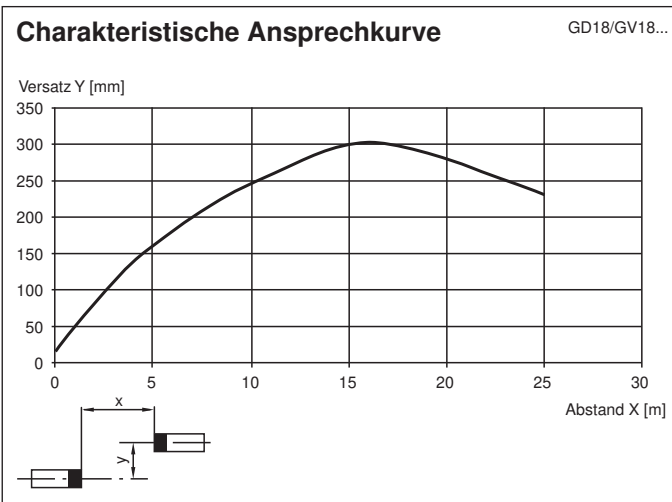
- = Hellschaltung
- = Dunkelschaltung

Aufbau

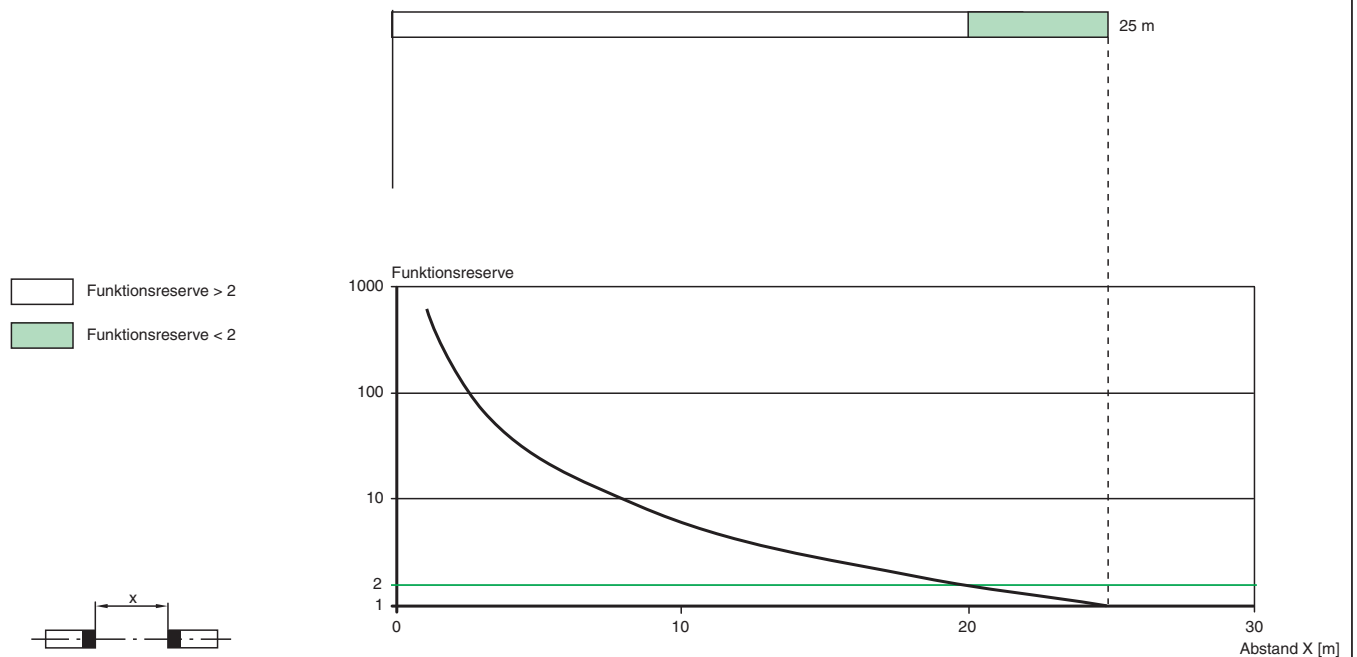


1	Betriebsanzeige	grün
2	Signalanzeige	gelb
4	Sender	
5	Empfänger	

Kennlinie



Relative Empfangslichtstärke



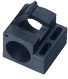

Zubehör

	CPZ18B03	Montagehilfe mit Taumleinrichtung
	BF 18	Befestigungsflansch, 18 mm

Veröffentlichungsdatum: 2023-04-04 Ausgabedatum: 2023-04-04 Dateiname: 237008_ger.pdf

Beachten Sie „Allgemeine Hinweise zu Pepperl+Fuchs-Produktinformationen“.

Zubehör

	BF 18-F	Befestigungsflansch aus Kunststoff, 18 mm
	BF 5-30	Universal-Montagehalterung für zylindrischen Sensoren mit 5 ... 30 mm Durchmesser