



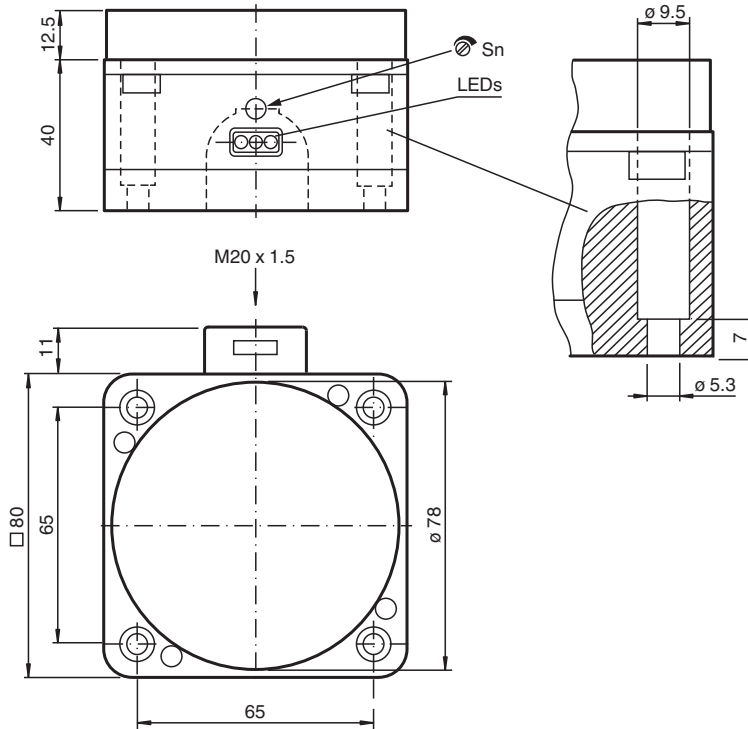
# Induktiver Sensor

## NJ60-FP-A2-P1-Y237069

- 60 mm nicht bündig
- Erkennung von V2A Rückluftröhrchen in Getränkeflaschen
- Heißwasserdampffest
- 1. Oszillatorfrequenz



### Abmessungen



### Technische Daten

Allgemeine Daten	
Schaltfunktion	Antivalent
Ausgangstyp	PNP
Schaltabstand	$s_n$ 60 mm
Einbau	nicht bündig
Ausgangspolarität	DC
Gesicherter Schaltabstand	$s_a$ 0 ... 50 mm
Messkörper	V2A-Röhrchen
Reduktionsfaktor $r_{Al}$	0,4
Reduktionsfaktor $r_{Cu}$	0,3

Veröffentlichungsdatum: 2024-05-28 Ausgabedatum: 2024-06-02 Dateiname: 237069\_ger.pdf

Beachten Sie „Allgemeine Hinweise zu Pepperl+Fuchs-Produktinformationen“.

Pepperl+Fuchs-Gruppe  
www.pepperl-fuchs.com

USA: +1 330 486 0001  
fa-info@us.pepperl-fuchs.com

Deutschland: +49 621 776 1111  
fa-info@de.pepperl-fuchs.com

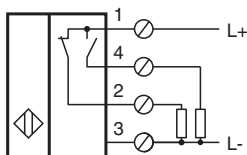
Singapur: +65 6779 9091  
fa-info@sg.pepperl-fuchs.com

**PF** PEPPERL+FUCHS

## Technische Daten

Reduktionsfaktor $r_{V2A}$ (1.4301)		0,85
Flaschengeschwindigkeit		ca. 2,5 m/s (65000 FI./h)
Ausgangsart		4-Draht
Einstellhilfe		LED, grün/rot
<b>Kenndaten</b>		
Betriebsspannung	$U_B$	10 ... 30 V
Schaltfrequenz	f	0 ... 100 Hz
Hysterese	H	typ. 3 %
Impulsverlängerung		100 ms
Verpolschutz		verpolgeschützt
Kurzschlusschutz		taktend
Spannungsfall	$U_d$	$\leq 3$ V
Betriebsstrom	$I_L$	0 ... 200 mA
Leerlaufstrom	$I_0$	$\leq 20$ mA
Bereitschaftsverzug	$t_v$	$\leq 20$ ms
Betriebsspannungsanzeige		LED, grün
Schaltzustandsanzeige		LED, gelb
<b>Normen- und Richtlinienkonformität</b>		
Normenkonformität		
Normen		EN IEC 60947-5-2
<b>Zulassungen und Zertifikate</b>		
UL-Zulassung		cULus Listed, General Purpose
<b>Umgebungsbedingungen</b>		
Umgebungstemperatur		0 ... 60 °C (32 ... 140 °F)
<b>Mechanische Daten</b>		
Anschlussart		Schraubklemmen
Anschlussinformation		Maximal 2 Leiter mit gleichem Aderquerschnitt dürfen an einer Klemmstelle montiert werden! Anzugsmoment 1,2 Nm + 10 %
Aderquerschnitt		bis zu 2,5 mm <sup>2</sup>
Kleinster Aderquerschnitt		ohne Aderendhülsen 0,5 mm <sup>2</sup> , mit Aderendhülsen 0,34 mm <sup>2</sup>
Größter Aderquerschnitt		ohne Aderendhülsen 2,5 mm <sup>2</sup> , mit Aderendhülsen 1,5 mm <sup>2</sup>
Gehäusematerial		POM
Stirnfläche		POM
Schutzart		IP68
<b>Abmessungen</b>		
Höhe		40 mm
Breite		80 mm
Länge		80 mm

## Anschluss



## Montage

### Montage:

Der Initiator sollte mindestens 30 mm über der Förderkette montiert werden. Dadurch wird der Initiator nicht durch die Förderkette beeinflusst.

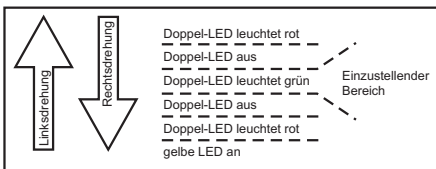
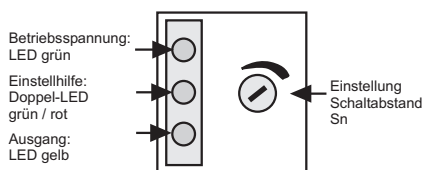
### Einstellung:

Für die korrekte Empfindlichkeitseinstellung wird der Initiator entsprechend der jeweiligen Anwendung abgestimmt.

- 1) nach Anschaltung der Betriebsspannung (10 ... 30 V DC) leuchtet die grüne LED.
- 2) die gelbe LED leuchtet bei durchgeschaltetem Ausgang.
- 3) Der Abgleich erfolgt ohne Messkörper.

Die Doppel-LED in der Mitte muss grün leuchten. Ist dies nicht der Fall, muss das Potentiometer so lange rechts herum gedreht werden, bis die gelbe LED leuchtet.

Anschließend so lange links drehen, bis die Doppel-LED grün leuchtet.



### Kontrolle:

Zur Überprüfung der korrekten Einstellung muss das einwandfreie Erkennen eines Edelstahlröhrchens in der Flasche geprüft werden.