



AS-Interface Analogmodul VBA-4A-G11-I/U-F

- Adressierbuchse
- Schutzart IP68 / IP69K
- Funktionsanzeige für Bus, externe Hilfsspannung und Ausgänge
- Versorgung der Ausgänge aus AS-Interface oder Hilfsspannung
- Genauigkeit $\pm 0,15\%$
- Strom- oder Spannungsausgang
- Integriertes Schirmungskonzept
- Portbezogene Ausgangsüberwachung
- Kommunikationsüberwachung

G11 Analogmodul, 4 analoge Ausgänge



Funktion

Das Analogmodul VBA-4A-G11-I/U-F verfügt über vier analoge Ausgänge. Die Ausgänge können entweder als Stromausgänge (0 mA ... 20 mA) oder Spannungsausgänge (0 V ... 10 V) konfiguriert werden. Eine automatische Ausgangserkennung erlaubt es, die Ausgänge abhängig von der anliegenden Last als Strom- oder Spannungsausgang zu betreiben. Im Auslieferungszustand sind die Ausgänge als Stromausgänge konfiguriert. Die Versorgung der Ausgänge erfolgt je nach Stellung eines internen Schiebeschalters über AS-Interface oder Hilfsspannung. Die Analogwertwandlung und Datenübertragung erfolgt asynchron nach dem AS-Interface Profil 7.3. Die Anstiegszeit der analogen Signale beträgt ca. 2 ms.

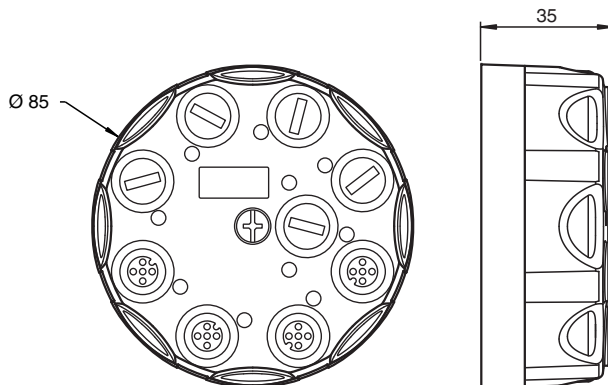
Empfängt das Modul zu einem Stromausgang den Analogwert „0“, wird Drahtbruch am jeweiligen Kanal nicht überwacht. In diesem Fall wird kein Peripheriefehler ausgegeben, wenn keine Verbindung zu einem Aktuator besteht. Wenn die interne Überwachungsfunktion „watchdog“ aktiviert ist, werden die Ausgangssignale auf Null gesetzt, falls die Kommunikation mit AS-Interface ausfällt.

Das G11-Modul in IP68/IP69K ist besonders für den harten Feldeinsatz geeignet. Die Verbindung zu den Aktuatoren werden über M12-Steckverbindungen hergestellt. Zur Voradressierung kann das Modul über die Adressierbuchse mit dem Handprogrammiergerät VBP-HH1 verbunden werden. Der Anschluss an die AS-Interface Übertragungsleitung erfolgt über das AS-Interface Flachkabel.

Hinweis:

Ein Drahtbruch an einem Stromausgang, ein Ausgangswert außerhalb des Wertebereichs oder eine Überlast der Aktuatorversorgung wird über die Funktion 'Peripheriefehler' an den AS-Interface-Master gemeldet. Die Kommunikation über AS-Interface bleibt bestehen.

Abmessungen



Technische Daten

Allgemeine Daten

| | |
|-------------------------------------|---------------------|
| Teilnehmer-Typ | Standard-Teilnehmer |
| AS-Interface-Spezifikation | V3.0 |
| Erforderliche Gateway-Spezifikation | \geq V2.1 |
| Profil | S-7.3.6 |
| IO-Code | 7 |

Veröffentlichungsdatum: 2023-03-28 Ausgabedatum: 2023-03-28 Dateiname: 237500_ger.pdf

Beachten Sie „Allgemeine Hinweise zu Pepperl+Fuchs-Produktinformationen“.

Pepperl+Fuchs-Gruppe
www.pepperl-fuchs.com

USA: +1 330 486 0001
fa-info@us.pepperl-fuchs.com

Deutschland: +49 621 776 1111
fa-info@de.pepperl-fuchs.com

Singapur: +65 6779 9091
fa-info@sg.pepperl-fuchs.com

PF PEPPERL+FUCHS

Technische Daten

| | | |
|------------------------------------|-----------|---|
| ID-Code | | 3 |
| ID1-Code | | F |
| ID2-Code | | 6 |
| UL File Number | | E223772 |
| Anzeigen/Bedienelemente | | |
| LED AS-i/FAULT | | Statusanzeige; LED mehrfarbig grün: Normalbetrieb rot: Kommunikationsfehler gelb/rot blinkend: Adresse 0 grün/rot blinkend: Peripheriefehler |
| LED ANALOG | | Status Ausgangssignal; LED gelb gelb: Ausgabewert innerhalb Wertebereich gelb blinkend: Drahtbruch (bei Stromausgang) oder Ausgabewert außerhalb Wertebereich |
| LED AUX | | Ext. Hilfsspannung U_{AUX} ; Dual-LED grün/rot grün: Spannung OK rot: Spannung verpolt |
| LED INT/EXT | | Statusanzeige Ausgangsversorgung; LED grün grün: Ausgangsversorgung aus AS-Interface aus: Ausgangsversorgung aus Hilfsspannung |
| Elektrische Daten | | |
| Hilfsspannung (Ausgang) | U_{AUX} | 24 V DC \pm 15 % PELV |
| Bemessungsbetriebsspannung | U_e | 26,5 ... 31,6 V aus AS-Interface |
| Bemessungsbetriebsstrom | I_e | \leq 75 mA (ohne Ausgänge) / max. 200 mA |
| Schutzklasse | | III |
| Überspannungsschutz | | U_{AUX} , U_e : Überspannungskategorie III, sicher getrennte Spannungsversorgungen (PELV) |
| Ausgang | | |
| Anzahl/Typ | | 4 analoge Ausgänge Strom: 0 ... 20 mA Spannung: 0 ... 10 V |
| Versorgung | | aus AS-Interface (Schalterstellung INT, Grundeinstellung) oder aus Hilfsspannung U_{AUX} (Schalterstellung EXT) |
| Last | | Spannungsausgang: min. 1 k Ω Stromausgang: max. 600 Ω |
| Strombelastbarkeit | | \leq 120 mA (Signalstrom + Aktuatorversorgung) aus AS-Interface; überlast- und kurzschlussfest \leq 700 mA (Signalstrom + Aktuatorversorgung) aus externer Hilfsspannung U_{AUX} , überlast- und kurzschlussfest |
| Auflösung | | Spannungsausgang: 3 mV Stromausgang: 6 μ A |
| Genauigkeit | | 0,15 % vom Endwert |
| Temperatureinfluss | | 1 μ A/K bzw. 0,3 mV/K |
| Kurzschlussstrom | | Spannungsausgang: max. 22 mA |
| Richtlinienkonformität | | |
| Elektromagnetische Verträglichkeit | | |
| Richtlinie 2014/30/EU | | EN 62026-2:2013 |
| Normenkonformität | | |
| Schutzart | | EN 60529:2000 |
| Feldbusstandard | | EN 62026-2:2013 |
| Störaussendung | | EN 61000-6-4:2007 |
| AS-Interface | | EN 62026-2:2013 |
| Störfestigkeit | | EN 61000-6-2:2005, EN 61326-1:2006, EN 62026-2:2013 |
| Umgebungsbedingungen | | |
| Umgebungstemperatur | | -25 ... 60 °C (-13 ... 140 °F) |
| Lagertemperatur | | -25 ... 85 °C (-13 ... 185 °F) |
| Relative Luftfeuchtigkeit | | 85 % , nicht kondensierend |
| Klimatische Bedingungen | | Einsatz nur in Innenräumen |
| Einsatzhöhe | | \leq 2000 m über NN |
| Verschmutzungsgrad | | 3 |
| Mechanische Daten | | |

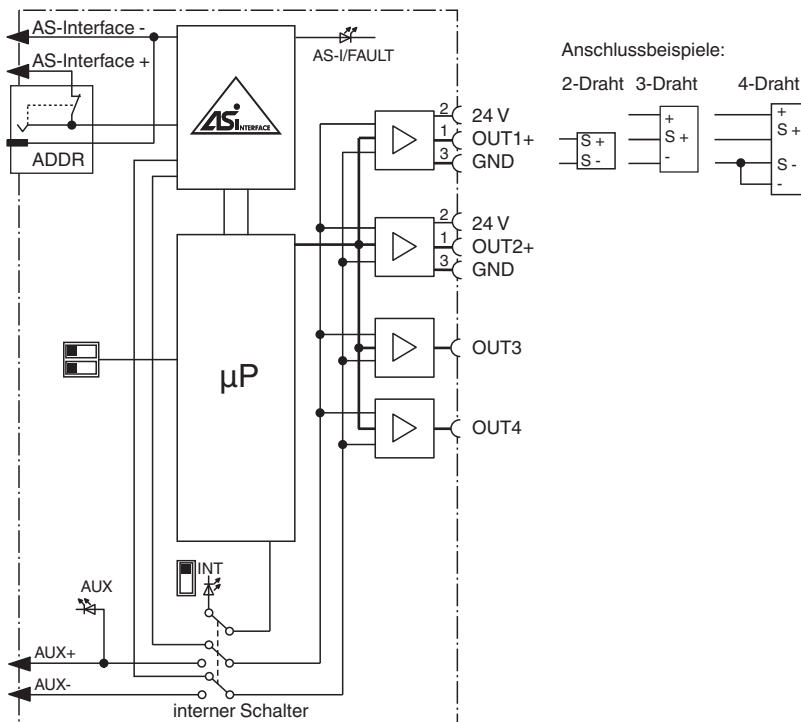
Veröffentlichungsdatum: 2023-03-28 Ausgabedatum: 2023-03-28 Dateiname: 237500_ger.pdf

Beachten Sie „Allgemeine Hinweise zu Pepperl+Fuchs-Produktinformationen“.

Technische Daten

| | |
|---------------------------------|---|
| Schutzart | IP68 / IP69K |
| Anschluss | AS-Interface/U _{AUX} : Durchdringungstechnik, Flachkabel gelb/Flachkabel schwarz Ausgänge: M12-Rundsteckverbinder |
| Material | |
| Gehäuse | PBT PC |
| Befestigungsschraube | Edelstahl 1.4305 / AISI 303 (V2A) |
| Masse | 200 g |
| Anzugsmoment Gehäuseschrauben | 1,8 Nm |
| Anzugsmoment Kabelverschraubung | 0,4 Nm |
| Befestigung | Montageplatte |

Anschluss



Anschluss

Verbinden Sie bei Ein- und Ausgängen, die über das Modul aus AS-Interface oder über Hilfsenergie versorgt werden, keinen der Signal- oder Versorgungsanschlüsse mit externen Potentialen.

Veröffentlichungsdatum: 2023-03-28 Ausgabedatum: 2023-03-28 Dateiname: 237500_ger.pdf

Beachten Sie „Allgemeine Hinweise zu Pepperl+Fuchs-Produktinformationen“.

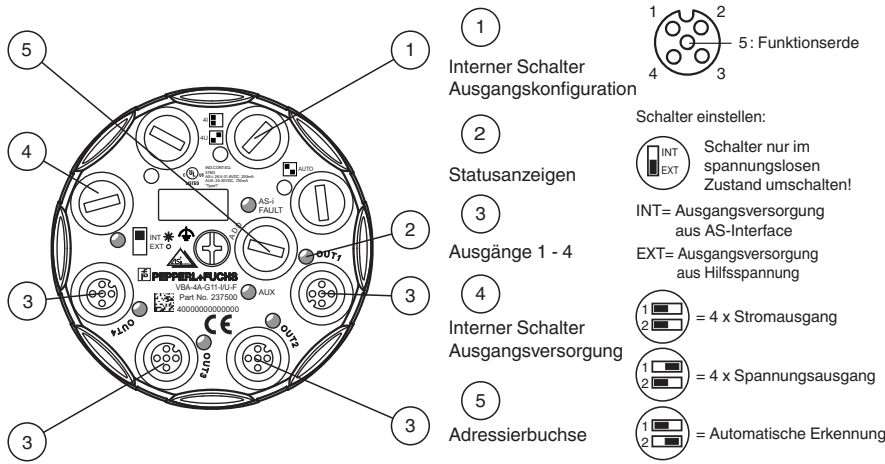
Pepperl+Fuchs-Gruppe
www.pepperl-fuchs.com

USA: +1 330 486 0001
fa-info@us.pepperl-fuchs.com

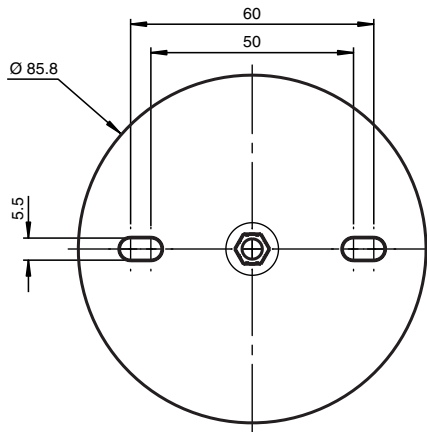
Deutschland: +49 621 776 1111
fa-info@de.pepperl-fuchs.com

Singapur: +65 6779 9091
fa-info@sg.pepperl-fuchs.com

Aufbau



Montage



Schrauben Sie das Gerät mit zwei Befestigungsschrauben M5 auf einer planen Montagefläche fest. Die Funktionserde der M12 Rundsteckverbinder ist bei angezogener Zentralschraube mit der Metalleinlage im Unterteil verbunden. Diese Metalleinlage kann über die Befestigungsschrauben mit der Funktionserde verbunden werden, um die EMV zu verbessern. Die Befestigungsschrauben liegen nicht bei. Schrauben Sie auf nicht benötigte Anschlüsse einen Blindstopfen, um die Schutzart zu gewährleisten.

Programmierung

Datenbit
 (Funktion über AS-Interface)
 Die Übertragung des Datenwertes erfolgt nach AS-Interface-Profil 7.3.

Parameterbit
 (programmierbar über AS-Interface)

| Parameterbit | Funktion |
|--------------|--|
| P0 | Watchdog P0=0 Watchdog inaktiv P0=1 Watchdog aktiv, Grundeinstellung |
| P1 | Ausgangsmodus P2=0 4 x Spannungsausgang P1=1 4 x Stromausgang, Grundeinstellung |
| P2 | Meldung des Peripheriefehlers bei Messbereichsüberschreitung P2=0 Peripheriefehler wird nicht gemeldet P2=1 Peripheriefehler wird gemeldet, Grundeinstellung |
| P3 | Automatikmodus P3=0 automatische Lasterkennung, Mischbetrieb möglich P3=1 manuelle Einstellung des Ausgangsmodus, Grundeinstellung |

Veröffentlichungsdatum: 2023-03-28 Ausgabedatum: 2023-03-28 Dateiname: 237500_ger.pdf

Beachten Sie „Allgemeine Hinweise zu Pepperl+Fuchs-Produktinformationen“.




Pepperl+Fuchs-Gruppe
 www.pepperl-fuchs.com

USA: +1 330 486 0001
 fa-info@us.pepperl-fuchs.com

Deutschland: +49 621 776 1111
 fa-info@de.pepperl-fuchs.com

Singapur: +65 6779 9091
 fa-info@sg.pepperl-fuchs.com

Zubehör

| | | |
|---|-------------------------|---|
|  | VAZ-V1-B3 | Blindstopfen für M12-Buchsen |
|  | VBP-HH1-V3.0-KIT | AS-Interface Handheld mit Zubehör |
|  | VAZ-PK-1,5M-V1-G | Adapterkabel Modul/Handprogrammiergerät |