



## AS-Interface Analogmodul VBA-2E-G11-I/U/PT100-V1

- Funktionsanzeige für Bus, interne und externe Sensorversorgung, Eingänge
- Versorgung der Eingänge aus AS-Interface oder Hilfsspannung
- Schutzart IP68 / IP69K
- Genauigkeit  $\pm 0,1 \%$
- Portbezogene Eingangsüberwachung
- Eingänge für Strom, Spannung oder Pt100-Temperaturfühler

G11 Analogmodul, 2 analoge Eingänge



### Funktion

Das Analogmodul VBA-2E-G11-I/U/PT100-\* verfügt über zwei analoge Eingänge, die Stromeingang (4 mA ... 20 mA), Spannungseingang (0 ... 10 V) oder Widerstandstemperaturfühler-Eingang (-200 ... 850 °C) sein können.

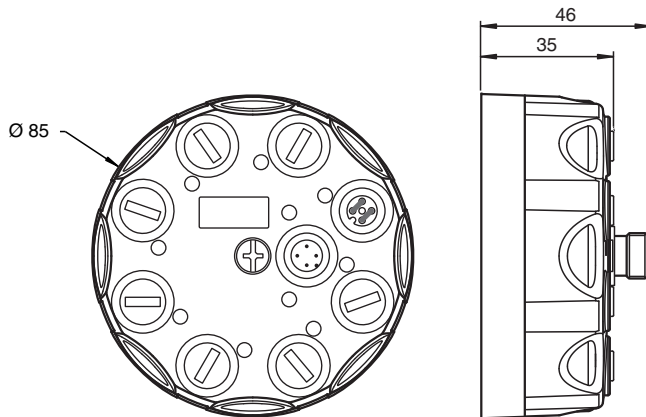
Die Stromversorgung der Messwertgeber erfolgt je nach Stellung des internen Schiebeschalters aus AS-Interface oder über Hilfsspannung. Die Wahl der Eingangsversorgung wird über die LED INT/EXT angezeigt.

Die Messwertwandlung und Datenübertragung erfolgt asynchron nach dem AS-Interface Profil 7.3. Die Auflösung der Analogwerte beträgt 16 Bit bei einem Wertebereich von 4000 ... 20000 (Stromeingang), 0 ... 10000 (Spannungseingang) bzw. -200 °C ... 850 °C (Widerstandstemperaturfühler-Eingang). Mit einem parametrierbaren Filter (50 Hz/60 Hz) im A/D-Wandler können Netzstörungen eliminiert werden.

**Hinweis:**

Eine Überlastung der internen Eingangsversorgung wird über die Funktion 'Peripheriefehler' an den AS-Interface-Master gemeldet. Die Kommunikation über AS-Interface bleibt bestehen.

### Abmessungen



### Technische Daten

Allgemeine Daten	
Teilnehmer-Typ	Standard-Teilnehmer
AS-Interface-Spezifikation	V3.0
Erforderliche Gateway-Spezifikation	$\geq$ V2.1
Profil	S-7.3.D
IO-Code	7
ID-Code	3
ID1-Code	F

Veröffentlichungsdatum: 2023-03-28 Ausgabedatum: 2023-03-28 Dateiname: 237691\_ger.pdf

Beachten Sie „Allgemeine Hinweise zu Pepperl+Fuchs-Produktinformationen“.

Pepperl+Fuchs-Gruppe  
www.pepperl-fuchs.com

USA: +1 330 486 0001  
fa-info@us.pepperl-fuchs.com

Deutschland: +49 621 776 1111  
fa-info@de.pepperl-fuchs.com

Singapur: +65 6779 9091  
fa-info@sg.pepperl-fuchs.com

**PEPPERL+FUCHS**

## Technische Daten

ID2-Code		D
UL File Number		E223772
<b>Anzeigen/Bedienelemente</b>		
LED AS-i/FAULT		Statusanzeige; LED mehrfarbig grün: Normalbetrieb rot: Kommunikationsfehler gelb/rot blinkend: Adresse 0 grün/rot blinkend: Peripheriefehler
LED ANALOG		Status Eingangssignal; LED gelb aus: nicht aktiv an: Signal innerhalb Messbereich blinkend: Signal ausserhalb Messbereich
LED AUX		Ext. Hilfsspannung $U_{AUX}$ ; Dual-LED grün/rot grün: Spannung OK rot: Spannung verpolt
LED INT/EXT		Statusanzeige Eingangsversorgung; LED grün grün: Eingangsversorgung aus AS-Interface aus: Eingangsversorgung aus Hilfsspannung
<b>Elektrische Daten</b>		
Hilfsspannung (Ausgang)	$U_{AUX}$	20 ... 30 V DC PELV
Bemessungsbetriebsspannung	$U_e$	26,5 ... 31,6 V aus AS-Interface
Bemessungsbetriebsstrom	$I_e$	≤ 60 mA (ohne Sensoren) / max. 200 mA
Schutzklasse		III
Überspannungsschutz		$U_{AUX}, U_e$ : Überspannungskategorie III, sicher getrennte Spannungsversorgungen (PELV)
<b>Eingang</b>		
Anzahl/Typ		2 analoge Eingänge Strom: 0 ... 20 mA/4 ... 20 mA Spannung: 0 ... 10 V Pt100: -200 ... 850 °C
Versorgung		aus AS-Interface (Schalterstellung INT, Grundeinstellung) oder aus Hilfsspannung $U_{AUX}$ (Schalterstellung EXT)
Strombelastbarkeit		≤ 140 mA aus AS-Interface; überlast- und kurzschlussfest ≤ 600 mA aus externer Hilfsspannung $U_{AUX}$ , überlast- und kurzschlussfest
Eingangswiderstand		Stromeingang: max. 70 Ω Spannungseingang: 100 kΩ
Messstrom		für Pt100: ca. 1 mA
Genauigkeit		Spannung/Strom: 0,1% vom Endwert Pt100: 0,1% von angezeigter Temperatur [°C] + 0,3 °C
Auflösung		16 Bit / 1 μA (Stromeingang) oder 16 Bit / 1 mV (Spannungseingang) oder 16 Bit / 0,1°C (Temperatureingang)
Temperatureinfluss		Spannung/Strom: 20 ppm/K Pt100: (10 ppm von angezeigter Temperatur [°C] + 0,003 °C)/K
<b>Richtlinienkonformität</b>		
Elektromagnetische Verträglichkeit		
Richtlinie 2014/30/EU		EN 62026-2:2013
<b>Normenkonformität</b>		
Schutzart		EN 60529:2000
Feldbusstandard		EN 62026-2:2013
Eingang		EN 61131-2:2007
Störaussendung		EN 61000-6-4:2007
AS-Interface		EN 62026-2:2013
Störfestigkeit		EN 61000-6-2:2005, EN 61326-1:2006, EN 62026-2:2013
<b>Umgebungsbedingungen</b>		
Umgebungstemperatur		-25 ... 70 °C (-13 ... 158 °F)
Lagertemperatur		-25 ... 85 °C (-13 ... 185 °F)
Relative Luftfeuchtigkeit		85 % , nicht kondensierend
Klimatische Bedingungen		Einsatz nur in Innenräumen
Einsatzhöhe		≤ 2000 m über NN
Verschmutzungsgrad		3

Veröffentlichungsdatum: 2023-03-28 Ausgabedatum: 2023-03-28 Dateiname: 237691\_ger.pdf

Beachten Sie „Allgemeine Hinweise zu Pepperl+Fuchs-Produktinformationen“.

 Pepperl+Fuchs-Gruppe  
www.pepperl-fuchs.com

 USA: +1 330 486 0001  
fa-info@us.pepperl-fuchs.com

 Deutschland: +49 621 776 1111  
fa-info@de.pepperl-fuchs.com

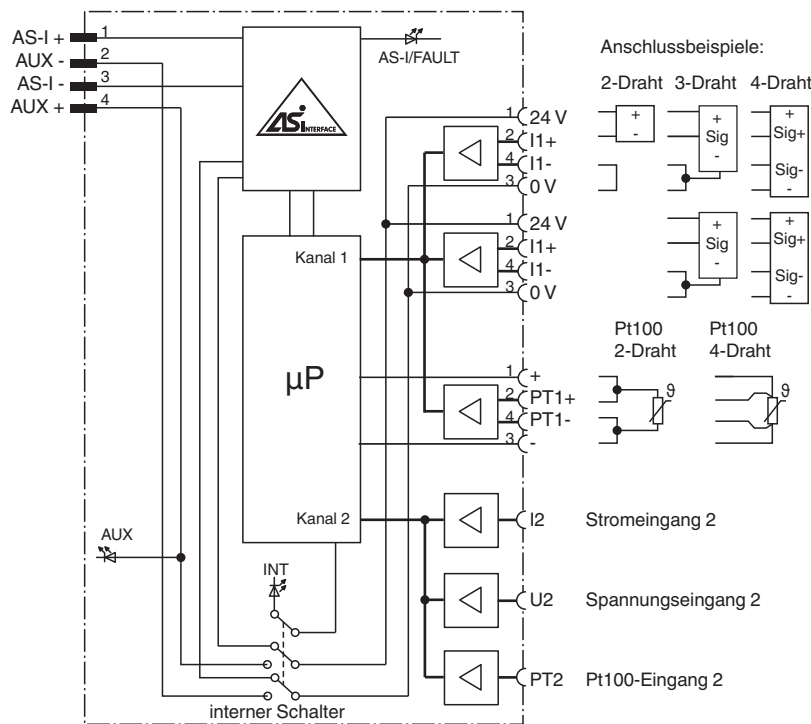
 Singapur: +65 6779 9091  
fa-info@sg.pepperl-fuchs.com

 **PEPPERL+FUCHS**

**Technische Daten**

Mechanische Daten	
Schutzart	IP68 / IP69K
Anschluss	AS-Interface/U <sub>AUX</sub> : M12-Rundsteckverbinder Eingänge: M12-Rundsteckverbinder
Material	
Gehäuse	PBT PC
Befestigungsschraube	Edelstahl 1.4305 / AISI 303 (V2A)
Masse	200 g
Anzugsmoment Gehäuseschrauben	1,8 Nm
Anzugsmoment Kabelverschraubung	0,4 Nm
Befestigung	Montageplatte

**Anschluss**



**Anschluss**

Verbinden Sie bei Ein- und Ausgängen, die über das Modul aus AS-Interface oder über Hilfsenergie versorgt werden, keinen der Signal- oder Versorgungsanschlüsse mit externen Potentialen.  
Verwenden Sie zum Anschluss der Sensoren geschirmte Kabel.

Veröffentlichungsdatum: 2023-03-28 Ausgabedatum: 2023-03-28 Dateiname: 237691\_ger.pdf

Beachten Sie „Allgemeine Hinweise zu Pepperl+Fuchs-Produktinformationen“.

Pepperl+Fuchs-Gruppe  
www.pepperl-fuchs.com

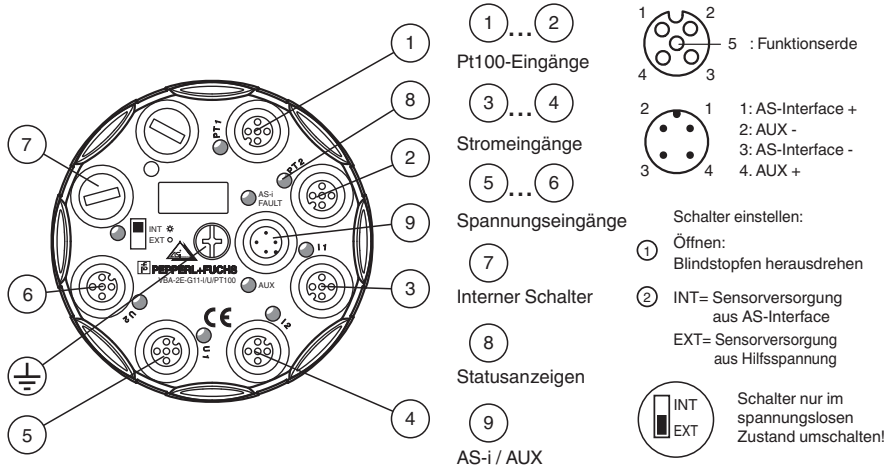
USA: +1 330 486 0001  
fa-info@us.pepperl-fuchs.com

Deutschland: +49 621 776 1111  
fa-info@de.pepperl-fuchs.com

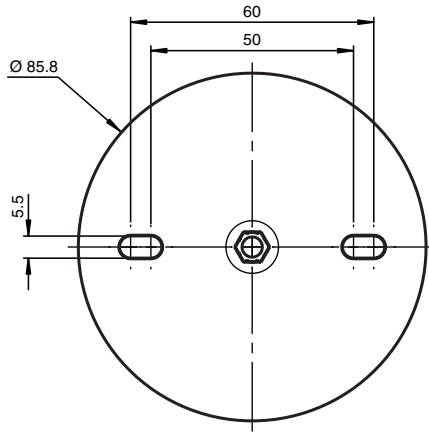
Singapur: +65 6779 9091  
fa-info@sg.pepperl-fuchs.com

**PF PEPPERL+FUCHS**

**Aufbau**



**Montage**



Schrauben Sie das Gerät mit zwei Befestigungsschrauben M5 auf einer planen Montagefläche fest. Die Funktionserde der M12 Rundsteckverbinder ist bei angezogener Zentralschraube mit der Metalleinlage im Unterteil verbunden. Diese Metalleinlage kann über die Befestigungsschrauben mit der Funktionserde verbunden werden, um die EMV zu verbessern. Die Befestigungsschrauben liegen nicht bei. Schrauben Sie auf nicht benötigte Anschlüsse einen Blindstopfen, um die Schutzart zu gewährleisten.

**Inbetriebnahme**

**Abschaltung 2. Kanal**

Im Auslieferungszustand ist beim PT100-Eingang PT2 eine Brücke gesteckt, um Kanal 2 abzuschalten. Entfernen Sie die Brücke, um Kanal 1 & 2 zu nutzen.

**Programmierung**

**Datenbit**

(Funktion über AS-Interface)

Die Übertragung des Datenwertes erfolgt nach AS-Interface-Profil 7.3.

**Parameterbit**

(programmierbar über AS-Interface)

Parameterbit	Funktion
P0	50/60 Hz Filter P0=0 deaktiviert P0=1 aktiviert
P1	Projektierung des 2. Kanals P1=0 Kanal 2 wird nicht projektiert P1=1 Kanal 2 wird projektiert
P2	Meldung des Peripheriefehlers bei Messbereichsüberschreitung P2=0 Peripheriefehler wird nicht gemeldet P2=1 Peripheriefehler wird gemeldet
P3	P3=0 beide Kanäle im Strommodus und ohne Drahtbruchererkennung P3=1 normaler Betrieb

Veröffentlichungsdatum: 2023-03-28 Ausgabedatum: 2023-03-28 Dateiname: 237691\_ger.pdf

Beachten Sie „Allgemeine Hinweise zu Pepperl+Fuchs-Produktinformationen“.

Pepperl+Fuchs-Gruppe  
www.pepperl-fuchs.com





USA: +1 330 486 0001  
fa-info@us.pepperl-fuchs.com

Deutschland: +49 621 776 1111  
fa-info@de.pepperl-fuchs.com

Singapur: +65 6779 9091  
fa-info@sg.pepperl-fuchs.com

**PEPPERL+FUCHS**

## Zubehör

	<b>VAZ-V1-B3</b>	Blindstopfen für M12-Buchsen
	<b>V1-G-0,3M-PUR-ABG-V1-W-Y</b>	Verbindungskabel, M12 auf M12, PUR-Kabel 4-polig gebrückt, geschirmt
	<b>VBP-HH1-V3.0-KIT</b>	AS-Interface Handheld mit Zubehör
	<b>V1-G-42-0,3M-PUR-ABG-V1-W-Y</b>	Verbindungskabel, M12 auf M12, PUR-Kabel 4-polig gebrückt, geschirmt