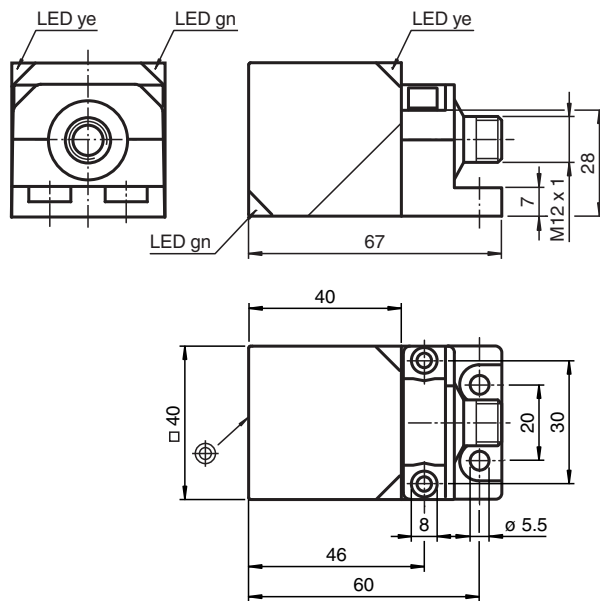


## Induktiver Sensor NBN40-L2M-A2-V1-M

- Sensorkopf umsetzbar und drehbar
- 40 mm nicht bündig
- E1-Typgenehmigung
- Erweiterter Temperaturbereich  
-40 ... +85 °C
- 4 Anzeige LEDs für 360° Sichtbarkeit



### Abmessungen



### Technische Daten

#### Allgemeine Daten

Schaltfunktion		Antivalent
Ausgangstyp		PNP
Schaltabstand	$s_n$	40 mm
Einbau		nicht bündig
Ausgangspolarität		DC
Gesicherter Schaltabstand	$s_a$	0 ... 32,4 mm
Realschaltabstand	$s_r$	36 ... 44 mm
Reduktionsfaktor $r_{Al}$		0,34
Reduktionsfaktor $r_{Cu}$		0,3

Veröffentlichungsdatum: 2022-08-29 Ausgabedatum: 2022-08-29 Dateiname: 237705\_ger.pdf

Beachten Sie „Allgemeine Hinweise zu Pepperl+Fuchs-Produktinformationen“.

Pepperl+Fuchs-Gruppe  
www.pepperl-fuchs.com

USA: +1 330 486 0001  
fa-info@us.pepperl-fuchs.com

Deutschland: +49 621 776 1111  
fa-info@de.pepperl-fuchs.com

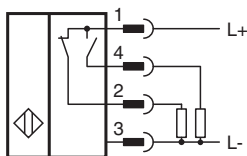
Singapur: +65 6779 9091  
fa-info@sg.pepperl-fuchs.com

 PEPPERL+FUCHS

## Technische Daten

Reduktionsfaktor $r_{V2A}$ (1.4301)		0,81
Reduktionsfaktor $r_{Si37}$		1
Reduktionsfaktor $r_{Ms}$		0,4
Ausgangsart		4-Draht
<b>Kenndaten</b>		
Betriebsspannung	$U_B$	10 ... 60 V DC
Schaltfrequenz	$f$	0 ... 150 Hz
Hysterese	$H$	typ. 5 %
Verpolschutz		verpolgeschützt
Kurzschlusschutz		taktend
Spannungsfall	$U_d$	$\leq 2$ V
Betriebsstrom	$I_L$	0 ... 200 mA
Reststrom	$I_r$	0 ... 0,5 mA
Leerlaufstrom	$I_0$	$\leq 20$ mA
Betriebsspannungsanzeige		LED, grün
Schaltzustandsanzeige		LED, gelb
<b>Kenndaten funktionale Sicherheit</b>		
MTTF <sub>d</sub>		680 a
Gebrauchsdauer ( $T_M$ )		20 a
Diagnosedeckungsgrad (DC)		0 %
<b>Normen- und Richtlinienkonformität</b>		
Normenkonformität		
Normen		EN 60947-5-2:2007 EN 60947-5-2/A1:2012 IEC 60947-5-2:2007 IEC 60947-5-2 AMD 1:2012
<b>Zulassungen und Zertifikate</b>		
UL-Zulassung		cULus Listed, General Purpose
CCC-Zulassung		Certified by China Compulsory Certification (CCC)
E1-Typgenehmigung		10R-04
<b>Umgebungsbedingungen</b>		
Umgebungstemperatur		-40 ... 85 °C (-40 ... 185 °F)
<b>Mechanische Daten</b>		
Anschlussart		Gerätestecker M12 x 1, 4-polig
Gehäusematerial		PA-GF35 Metallunterteil pulverbeschichtet Metallbefestigungsflansch pulverbeschichtet.
Stirnfläche		PA-GF35
Schutzart		IP69K
Masse		130 g

## Anschluss



## Montage





Störaussendung und Störfestigkeit nach  
 KFZ-Richtlinie 2006/28/EG  
 (e1 Typgenehmigung)  
 Störfestigkeit nach DIN ISO 11452-2: 100 V/m  
 Frequenzband 20 MHz bis 2 GHz

Leitungsgeführte Störgrößen nach ISO 7637-2:

Impuls	1	2a	2b	3a	3b	4	5
Schärfegrad	III	III	III	III	III	III	IV
Ausfallkriterium	C	A	C	A	A	A	C

EN 61000-4-2:	CD: 8 kV / AD: 15 kV
Schärfegrad	IV
EN 61000-4-3:	30 V/m (80...2500 MHz)
Schärfegrad	IV
EN 61000-4-4:	2 kV
Schärfegrad:	III
EN 61000-4-6:	10 V (0,01...80 MHz)
Schärfegrad	III
EN 55011:	Klasse A

## Zubehör

	<b>V1-G-2M-PUR</b>	Kabeldose M12 gerade A-kodiert, 4-polig, PUR-Kabel grau
	<b>V1-W-2M-PUR</b>	Kabeldose M12 gewinkelt A-kodiert, 4-polig, PUR-Kabel grau
	<b>MHW 01</b>	Modularer Haltewinkel
	<b>V1-M20-80</b>	Einbauadapter, M12/M20; Kunststoffausführung

Veröffentlichungsdatum: 2022-08-29 Ausgabedatum: 2022-08-29 Dateiname: 237705\_ger.pdf

Beachten Sie „Allgemeine Hinweise zu Pepperl+Fuchs-Produktinformationen“.