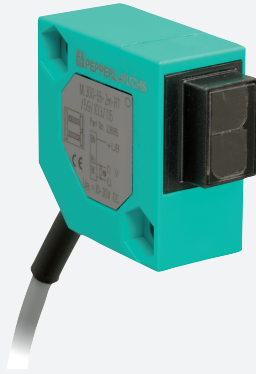


# Reflexionslichtschranke

## ML300-55-2m-RT/25/102/115



- Miniatur-Bauform
- Einfache Handhabung
- Rotlicht
- Kabelabgang 45°

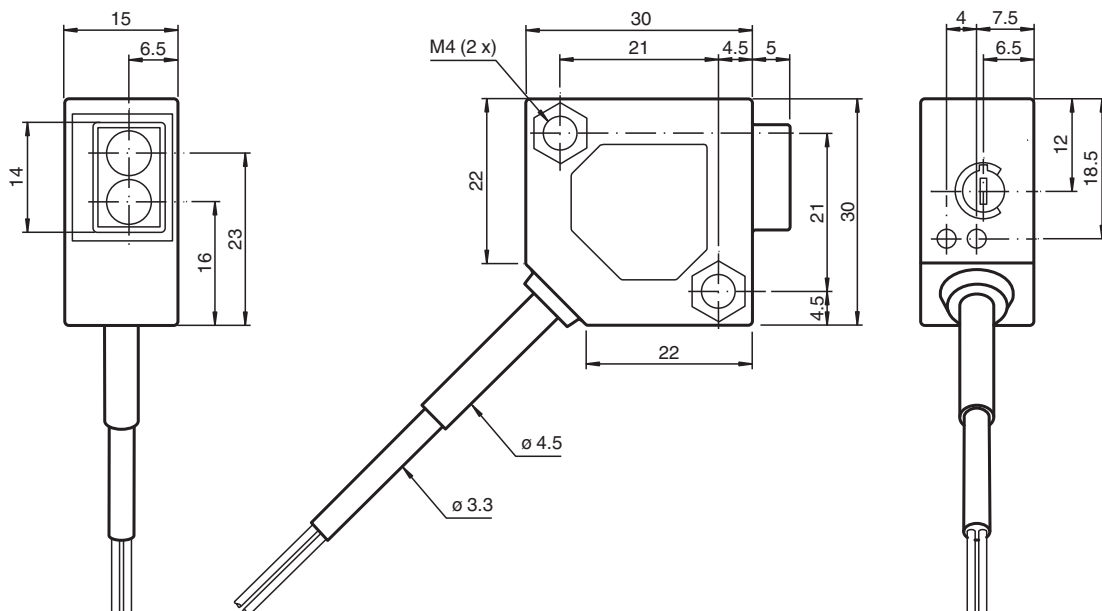
Reflexionslichtschranke für Standardanwendungen, Miniaturbauform, Polfilter, Reichweite 3,5 m, Rotlicht, Hellschaltung, NPN-Ausgang, Festkabel



### Funktion

Die Serie ML300 im robusten Miniaturgehäuse beinhaltet alle Standard-Funktionsprinzipien. Besonders hervorzuheben sind die Sensoren mit Analogausgang, die einen abstandsproportionalen Wert ausgeben. Eine flexible Montage wird durch den 45° Stecker / Kabelabgang gewährleistet. Eine Reduktion der Funktionsreserve, z.B. durch Verschmutzung, wird durch eine LED signalisiert.

### Abmessungen



Veröffentlichungsdatum: 2023-04-04 Ausgabedatum: 2023-04-04 Dateiname: 238191\_ger.pdf

Beachten Sie „Allgemeine Hinweise zu Pepperl+Fuchs-Produktinformationen“.

Pepperl+Fuchs-Gruppe  
www.pepperl-fuchs.com

USA: +1 330 486 0001  
fa-info@us.pepperl-fuchs.com

Deutschland: +49 621 776 1111  
fa-info@de.pepperl-fuchs.com

Singapur: +65 6779 9091  
fa-info@sg.pepperl-fuchs.com

PEPPERL+FUCHS

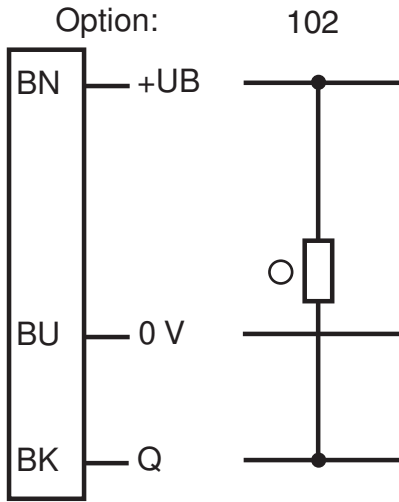
## Technische Daten

<b>Allgemeine Daten</b>		
Betriebsreichweite		0 ... 2 m
Reflektorabstand		0,02 ... 2 m
Grenzreichweite		3,5 m
Referenzobjekt		Reflektor H85-2
Lichtsender		LED
Lichtart		rot, Wechsellicht , 660 nm
Polarisationsfilter		ja
Lichtfleckdurchmesser		ca. 200 mm bei 2 m
Öffnungswinkel		ca. 6 °
Fremdlichtgrenze		
Gleichlicht		10000 Lux
Wechsellicht		5000 Lux
<b>Anzeigen/Bedienelemente</b>		
Funktionsanzeige		LED gelb: leuchtet bei aktivem Ausgang LED grün: ausreichende Funktionsreserve
Bedienelemente		Empfindlichkeitseinsteller
<b>Elektrische Daten</b>		
Betriebsspannung	$U_B$	10 ... 30 V DC
Welligkeit		max. 10 %
Leerlaufstrom	$I_0$	max. 25 mA
<b>Ausgang</b>		
Schaltungsart		hellschaltend
Signalausgang		1 NPN-Ausgang, kurzschlussfest, verpolsicher, offener Kollektor
Schaltspannung		max. 30 V DC
Schaltstrom		max. 0,1 A
Spannungsfall	$U_d$	$\leq 2$ V DC
Schaltfrequenz	$f$	1000 Hz
Ansprechzeit		0,5 ms
<b>Konformität</b>		
Produktnorm		EN 60947-5-2
<b>Normen- und Richtlinienkonformität</b>		
Normenkonformität		
Schock- und Stoßfestigkeit		EN 60947-5-7 30 g, 11 ms, alle Achsen
Vibrationsfestigkeit		EN 60947-5-7, 10-55 Hz/1,5 mm Amplitude, alle Achsen
<b>Zulassungen und Zertifikate</b>		
CCC-Zulassung		Produkte, deren max. Betriebsspannung $\leq 36$ V ist, sind nicht zulassungspflichtig und daher nicht mit einer CCC-Kennzeichnung versehen.
<b>Umgebungsbedingungen</b>		
Umgebungstemperatur		-25 ... 55 °C (-13 ... 131 °F)
<b>Mechanische Daten</b>		
Gehäusebreite		30 mm
Gehäusehöhe		30 mm
Gehäusetiefe		15 mm
Schutzart		IP65
Anschluss		Festkabel 2 m
Material		
Gehäuse		ABS
Lichtaustritt		Kunststoff
Kabel		PVC
Masse		75 g

Veröffentlichungsdatum: 2023-04-04 Ausgabedatum: 2023-04-04 Dateiname: 238191\_ger.pdf

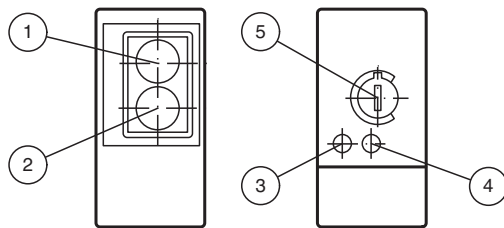
Beachten Sie „Allgemeine Hinweise zu Pepperl+Fuchs-Produktinformationen“.

**Anschlussbelegung**



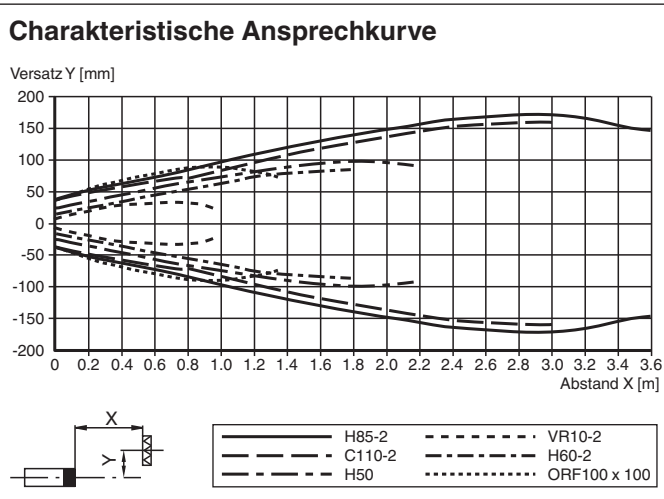
○ = Hellschaltung  
● = Dunkelschaltung

**Aufbau**



1	Empfänger	
2	Sender	
3	Schaltzustand	gelb
4	Funktionsreserve	grün
5	Empfindlichkeitseinsteller	

**Kennlinie**



Veröffentlichungsdatum: 2023-04-04 Ausgabedatum: 2023-04-04 Dateiname: 238191\_ger.pdf

Beachten Sie „Allgemeine Hinweise zu Pepperl+Fuchs-Produktinformationen“.

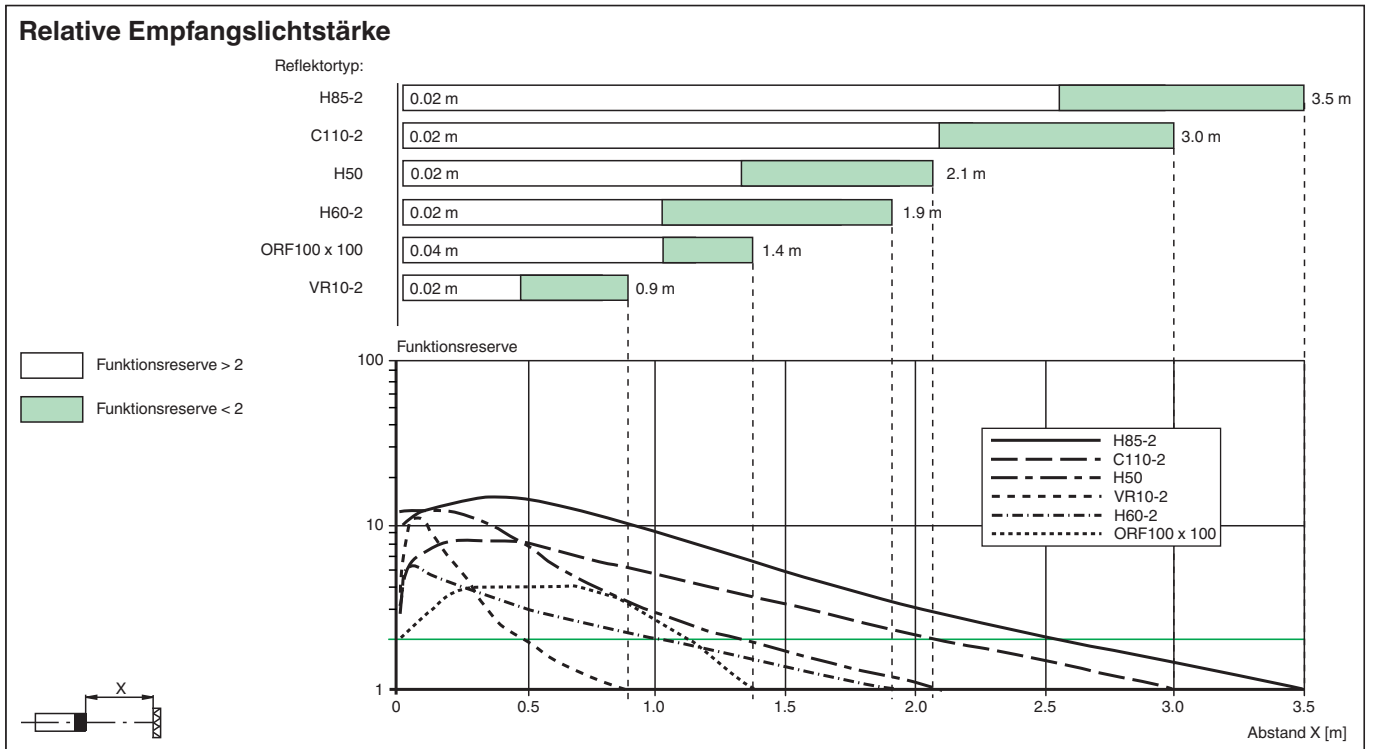
Pepperl+Fuchs-Gruppe  
www.pepperl-fuchs.com

USA: +1 330 486 0001  
fa-info@us.pepperl-fuchs.com

Deutschland: +49 621 776 1111  
fa-info@de.pepperl-fuchs.com

Singapur: +65 6779 9091  
fa-info@sg.pepperl-fuchs.com

**Kennlinie**



**Zubehör**

	<b>OMH-ML300-01</b>	Befestigungswinkel für Sensoren der Serie ML300
	<b>REF-H85-2</b>	Reflektor, rechteckig 84.5 mm x 84.5 mm, Befestigungsbohrungen
	<b>REF-C110-2</b>	Reflektor, rund ø 84 mm, Befestigungsbohrung mittig
	<b>REF-H50</b>	Reflektor, rechteckig 51 mm x 61 mm, Befestigungsbohrungen, Befestigungslasche
	<b>REF-H60-2</b>	Reflektor mit Befestigungsbohrungen
	<b>OFR-100/100</b>	Reflexionsfolie 100 mm x 100 mm

Veröffentlichungsdatum: 2023-04-04 Ausgabedatum: 2023-04-04 Dateiname: 238191\_ger.pdf

Beachten Sie „Allgemeine Hinweise zu Pepperl+Fuchs-Produktinformationen“.