

Verbindungskabel

V3-WM-E2-OR0,3M-POC-V11-G

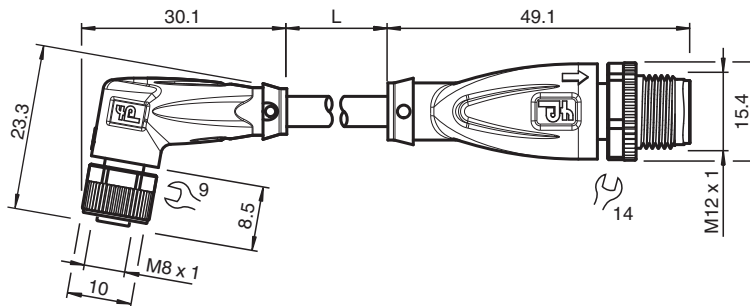


- Eingebaute LED als Betriebs- und Funktionsanzeige
- Schweißperlenbeständig
- Robotertauglich / Torsionsgeeignet
- Schutzart IP68
- Frei von lackbenetzungsstörenden Substanzen
- Ozonbeständig
- Hydrolysebeständig
- Ölbeständig
- Halogenfrei
- Spezielles Design schützt vor Losrütteln und Falschmontage

Verbindungskabel M8-Buchse gewinkelt A-kodiert LED 3-polig auf M12-Stecker gerade A-kodiert 3-polig, POC-Kabel schweißperlenbeständig orange, robotertauglich, torsionsgeeignet, ölbeständig, molekular vernetzt



Abmessungen



Technische Daten

Allgemeine Daten

Steckverbinder 1	
Anschluss	Buchse
Bauform	M8
Ausführung	gewinkelt
Verriegelung	Schraubverbindung
Polzahl	3
Kodierung	A-kodiert
Steckverbinder 2	
Anschluss	Stecker
Bauform	M12
Ausführung	gerade
Verriegelung	Schraubverbindung
Polzahl	3
Kodierung	A-kodiert

Anzeigen/Bedienelemente

LED grün	Betriebsanzeige
LED gelb	Funktionsanzeige Pin 4

Elektrische Daten

Betriebsspannung	U_B	max. 24 V DC -20 % / +25 %
------------------	-------	----------------------------

Veröffentlichungsdatum: 2023-07-13 Ausgabedatum: 2023-07-14 Dateiname: 238624_ger.pdf

Beachten Sie „Allgemeine Hinweise zu Pepperl+Fuchs-Produktinformationen“.

Pepperl+Fuchs-Gruppe
www.pepperl-fuchs.com

USA: +1 330 486 0001
fa-info@us.pepperl-fuchs.com

Deutschland: +49 621 776 1111
fa-info@de.pepperl-fuchs.com

Singapur: +65 6779 9091
fa-info@sg.pepperl-fuchs.com

PEPPERL+FUCHS

Technische Daten

Betriebsstrom	I _B	max. 3 A
Konformität		
Schutzart		EN 60529
Steckverbindung		Steckverbinder M12 x 1 : IEC 61076-2-101 Steckverbinder M8 x 1 : IEC 61076-2-104
Entflammbarkeit		IEC 60332-1-2 , ISO 14572 , ISO 6722
Halogenfreiheit		IEC 60754-2
Hydrolysebeständigkeit		ISO 6722
Ölbeständigkeit		ISO 14572
Umgebungsbedingungen		
Umgebungstemperatur		
Steckverbinder		-40 ... 90 °C (-40 ... 194 °F)
Kabel, fest verlegt		-40 ... 120 °C (-40 ... 248 °F) für 20000 h -40 ... 150 °C (-40 ... 302 °F) für 3000 h
Kabel, beweglich		-15 ... 120 °C (5 ... 248 °F) für 20000 h -15 ... 150 °C (5 ... 302 °F) für 3000 h
Verschmutzungsgrad		3
Mechanische Daten		
Steckverbinder 1		
Anzugsdrehmoment		0,4 Nm
Losrüttelsicherung		vorhanden
Werkzeugmontage		Längsrändel und Sechskantmutter SW = 9 mm
Steckzyklen		min. 100
Schutzart		IP68
Steckverbinder 2		
Anzugsdrehmoment		0,6 Nm
Losrüttelsicherung		vorhanden
Werkzeugmontage		Längsrändel und Sechskantmutter SW = 14 mm
Steckzyklen		min. 100
Schutzart		IP68 / IP69
Kabel		
Manteldurchmesser		4,8 mm
Biegeradius		> 10 x Leitungsdurchmesser, bewegt > 10 x Leitungsdurchmesser, fest verlegt
Mantelhaftsitz		max. 50 N / 300 mm
Mantelfarbe		orange (ähnlich RAL 2003)
Aderzahl		4
Aderquerschnitt		0,34 mm ²
Aderfarbe		Ader 1: braun Ader 2: nicht verwendet Ader 3: blau Ader 4: schwarz
Aderaufbau		19 x 0,16 mm Ø
Länge	L	0,3 m
Kabelkurzzeichen		Li 7Y 41X 4 x 0,34
Schleppkettentauglichkeit		
Torsionszyklen		min. 300000
Torsionsbeanspruchung		± 360 °/ 30 cm
Material		
LABS-Freiheit		ja
Halogenfreiheit		ja
Steckverbinder		
Schraubverbindung		Zink-Druckguss, vernickelt
Griffkörper		TPU, transparent/schwarz
Dichtung		FKM
Kontaktoberfläche		vergoldet (Au)

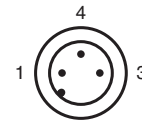
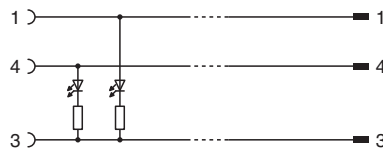
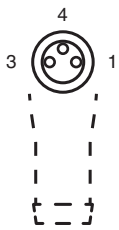
Veröffentlichungsdatum: 2023-07-13 Ausgabedatum: 2023-07-14 Dateiname: 238624_ger.pdf

Beachten Sie „Allgemeine Hinweise zu Pepperl+Fuchs-Produktinformationen“.

Technische Daten

Entflammbarkeit	V-2
Kabel	
Mantel	POC
Aderisolation	ETFE
Schweißperlenbeständigkeit	ja
Schweißspritzerbeständigkeit	ja
Ölbeständigkeit	ja
Hydrolysebeständigkeit	ja
Entflammbarkeit	flammwidrig
Molekular vernetzt	ja

Anschluss



Zubehör

	MH V3-SCREWDRIVER	Drehmomentschraubendreher (0,4 Nm)
	MH V3-BIT M8	Steckaufsatz für M8
	MH V3-Holder	Modularer Universalhalter für M8-Steckverbinder
	V1/V3-LABELHOLDER	Kabelbeschriftungshülle
	V1/V3-LABEL	Kennzeichenschild
	MH V1-SCREWDRIVER	Drehmomentschraubendreher (0,6 Nm)
	MH V1-BIT M12	Steckaufsatz für M12
	MH V1-Holder	Modularer Universalhalter für M12-Steckverbinder
	V1-CLIP	Entriegelungsschutz für M12-Stecker
	V1-MARKING-RING-COLOR	Markierungsringe für M12-Steckverbinder, unterschiedliche Farben