



AS-Interface Stromversorgung VAN-24DC-K28

- Ausgangsstrom max. 4 A
- PELV
- Eingangsspannung 24 V DC
- LED-Betriebsanzeige
- 90,5 % Wirkungsgrad

AS-Interface-Netzteil, Datenentkopplung, 4 A, 24 V DC Eingangsspannung



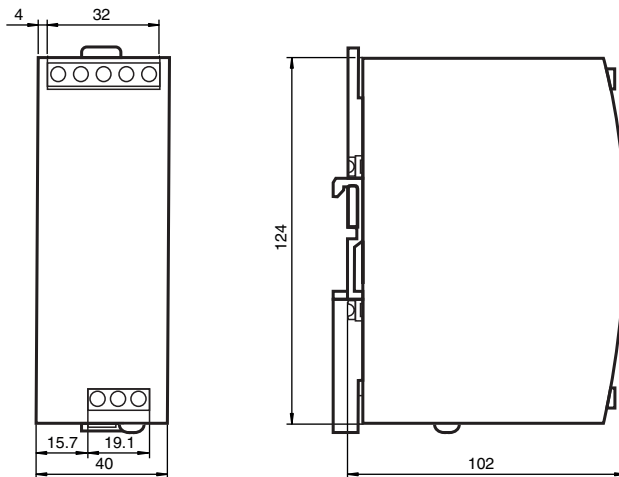
Funktion

Der DC/DC-Wandler VAN-24DC-K28 wurde für Feldbusanwendungen, die Energie und Daten gemeinsam über eine Zweidrahtleitung übertragen (AS-Interface-Konzept), konzipiert. Er kann mit seinem Ausgang ein voll ausgebautes AS-Interface-System mit 30,55 V bei 4 A versorgen. Hierbei übernimmt der DC/DC-Wandler die Funktion der Energiebereitstellung, der Datenentkopplung zur Speisequelle und der Symmetrierung der beiden Ausgangsleitungen (AS-Interface + und AS-Interface -) gegenüber der Maschinenmasse (Schirmanschluss). Die exakte und transformatorische Kopplung lässt die Verwendung von ungeschirmten Lastleitungen zu. Der PELV-Ausgangskreis ist elektronisch gegen Überlast und Dauerkurzschluß geschützt.

Sicherung:

Der DC/DC Wandler ist elektronisch gegen externe Kurzschlüsse abgesichert. Die interne Schmelzsicherung trennt bei einem Defekt den DC/DC Wandler vom Netz.

Abmessungen



Technische Daten

Allgemeine Daten	
UL File Number	E223176
MTBF	100 a
Anzeigen/Bedienelemente	
LED AS-i ok	LED grün: EIN: AS-Interface Spannung OK AUS: Überlast oder fehlende Netzspannung
Elektrische Daten	
Absicherung	T10A HBC (nicht zugänglich)

Veröffentlichungsdatum: 2023-01-19 Ausgabedatum: 2023-01-19 Dateiname: 238750_ger.pdf

Beachten Sie „Allgemeine Hinweise zu Pepperl+Fuchs-Produktinformationen“.

Pepperl+Fuchs-Gruppe
www.pepperl-fuchs.com

USA: +1 330 486 0001
fa-info@us.pepperl-fuchs.com

Deutschland: +49 621 776 1111
fa-info@de.pepperl-fuchs.com

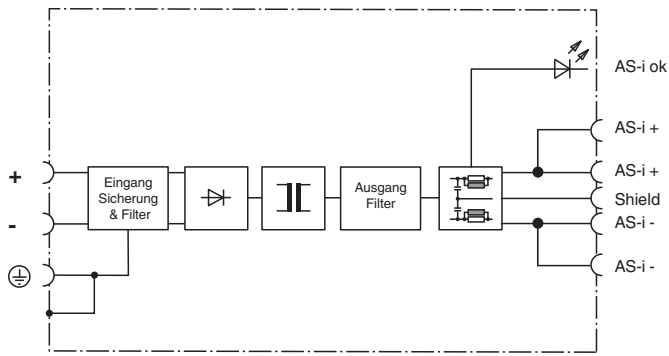
Singapur: +65 6779 9091
fa-info@sg.pepperl-fuchs.com

PF PEPPERL+FUCHS

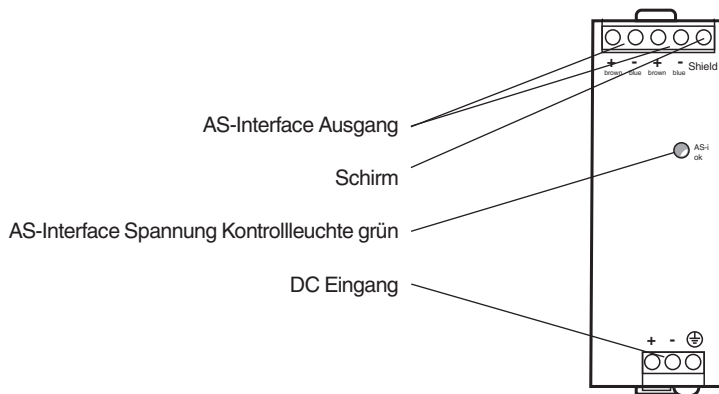
Technische Daten

Bemessungsbetriebsspannung	U_e	24 V _{DC} 18 ... 32,4 V _{DC} (Dauerbetrieb) 14 ... 18 V _{DC} (max. 60 s oder mit Derating) max. 36 V _{DC} (max. kontinuierliche Eingangsspannung ohne Schäden am DC/DC-Wandler)
Bemessungsbetriebsstrom	I_e	5,6 A bei 24 V _{DC}
Wirkungsgrad		typ. 90,5 % (24 V _{DC} , 4 A)
Ausgang		
Kurzschlusschutz/Überlast		> 5 A < 9 A
Strombegrenzung		> 4,4 A
Spannung		30,55 V _{DC} ±3 % fest eingestellt
Strom		4 A
Restwelligkeit		< 50 mV _{SS} (500 kHz Bandbr., 50 Ω-Messung, bei ohmscher Belastung)
Spannungsbegrenzung		max. 36 V
Normen- und Richtlinienkonformität		
Richtlinienkonformität		
EMV-Richtlinie 2004/108/EG		EN 55022:2006, EN 55011:2009 Klasse B EN 61000-6-3:2001, EN 61204-3:2001
Normenkonformität		
Störfestigkeit		EN 61000-6-2:2005
Störaussendung		EN 61000-6-3:2007 EN 61000-3-2:2010 EN 61000-3-3:2009
Galvanische Trennung		IEC 60364-4-41:2005 (PELV) IEC 60950:1999 (SELV)
Schutzart		IEC 60529:2001
Verschmutzungsgrad		EN 60950-1:2006
Schock- und Stoßfestigkeit		EN 60068-2-27:1995
Vibrationsfestigkeit		EN 60068-2-6:2008
Umgebungsbedingungen		
Umgebungstemperatur		-25 ... 70 °C (-13 ... 158 °F) Derating beachten
Lagertemperatur		-40 ... 85 °C (-40 ... 185 °F)
Schock- und Stoßfestigkeit		30g/6 ms 20g/11 ms
Vibrationsfestigkeit		Sinus 2 - 17,8 Hz: ± 1,6 mm Sinus 17,8 ... 500 Hz : 2 g
Verschmutzungsgrad		2
Mechanische Daten		
Schutzart		IP20
Schutzklasse		1 (IEC 60536); Schutzleiteranschluss erforderlich
Anschluss		Anschlussklemmen, max. Leiterquerschnitt flexible Kabel: 0,5 ... 4 mm ² starre Kabel: 0,5 ... 6 mm ² Abisolierlänge 7 mm
Masse		ca. 500 g
Befestigung		Hutschiene

Anschluss



Aufbau



Veröffentlichungsdatum: 2023-01-19 Ausgabedatum: 2023-01-19 Dateiname: 238750_ger.pdf

Beachten Sie „Allgemeine Hinweise zu Pepperl+Fuchs-Produktinformationen“.

Pepperl+Fuchs-Gruppe
www.pepperl-fuchs.com

USA: +1 330 486 0001
fa-info@us.pepperl-fuchs.com

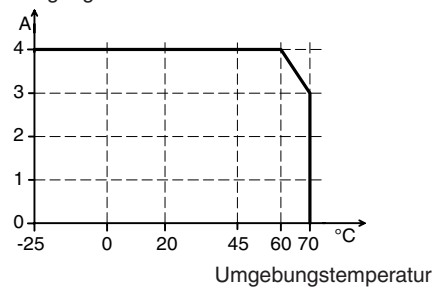
Deutschland: +49 621 776 1111
fa-info@de.pepperl-fuchs.com

Singapur: +65 6779 9091
fa-info@sg.pepperl-fuchs.com


Kennlinie

Derating

Ausgangsstrom



Zubehör

	AS-Interface Power Calculator	AS-Interface Netzteil und Netzwerk Prüfprogramm
---	--------------------------------------	---