



# Distanzsensor

## VDM18-300/21/122/151

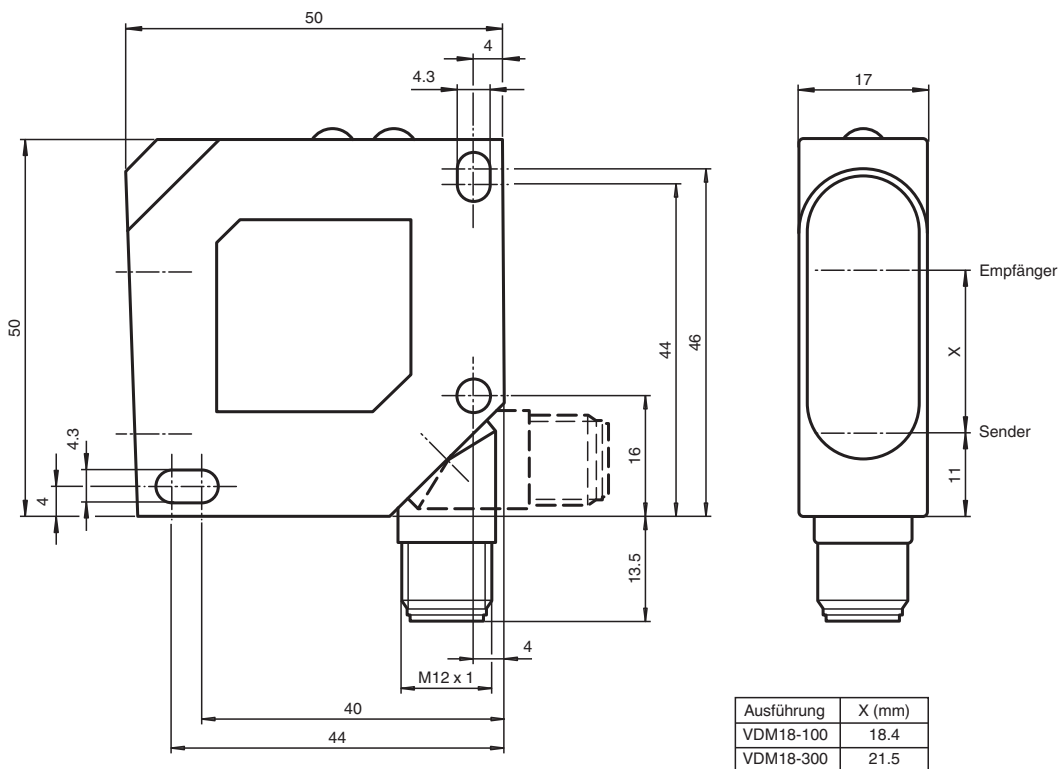


- Analogausgang 4 mA ... 20 mA
- Hohe Auflösung
- Sehr schnelles Ansprechverhalten, geeignet für schnelle Abtastvorgänge

Universeller Distanzsensor, Messung auf Objekt, Reichweite 300 mm, Laserlicht rot, Laserklasse 2, 2 x NPN-Ausgänge, Analogausgang, Stecker M12



### Abmessungen



Veröffentlichungsdatum: 2023-09-05 Ausgabedatum: 2023-09-05 Dateiname: 239095\_ger.pdf

### Technische Daten

#### Allgemeine Daten

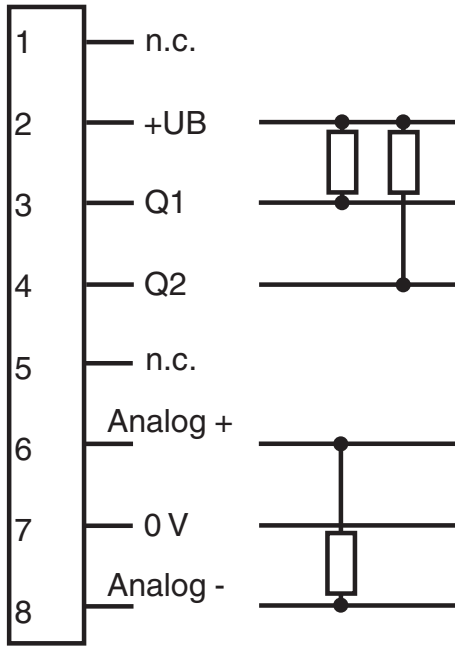
Messbereich	80 ... 300 mm
Lichtsender	Laserdiode typ. Lebensdauer 50.000 h bei Ta = +40 °C
Lichtart	rot, Wechsellicht

Beachten Sie „Allgemeine Hinweise zu Pepperl+Fuchs-Produktinformationen“.

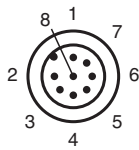
## Technische Daten

<b>Laserkenndaten</b>		
Hinweis		LASERLICHT , NICHT IN DEN STRAHL BLICKEN
Laserklasse		2
Wellenlänge		650 nm
Lichtfleckabbildung		ca. 2 mm x 4,5 mm bei 300 mm
Messverfahren		Lasertriangulation
Fremdlichtgrenze		≤ 5000 Lux
<b>Kenndaten</b>		
Linearitätsfehler		0,25 % vom Messbereich
Wiederholgenauigkeit	R	< 0,25 % vom Messwert
Auflösung		< 0,1 % vom Messbereich
Temperaturdrift		< 0,02 % / °C
<b>Anzeigen/Bedienelemente</b>		
Betriebsanzeige		LED grün
Funktionsanzeige		2 LEDs gelb: Schaltzustand (je Ausgang) , 4 LEDs grün: Betriebsmodus
Bedienelemente		Bedienfeld : Einsteller für Schalterpunkt , Betriebsmodus , Analogausgang ( S - Set , T - Toggle )
Parametrieranzeige		LED rot
<b>Elektrische Daten</b>		
Betriebsspannung	U <sub>B</sub>	18 ... 30 V DC
Leerlaufstrom	I <sub>0</sub>	≤ 40 mA bei 24 V DC
Schutzklasse		II , Bemessungsspannung ≤ 50 V DC
Bereitschaftsverzug	t <sub>v</sub>	≤ 300 ms
<b>Ausgang</b>		
Signalausgang		2 NPN-Ausgänge, unabhängig
Schaltstrom		max. 100 mA
Messausgang		1 Analogausgang 4 ... 20 mA, kurzschluss-/überlastfest , R <sub>max</sub> = 500 Ohm
Schaltfrequenz	f	≤ 1 kHz
Ansprechzeit		0,4 ms
<b>Normen- und Richtlinienkonformität</b>		
Richtlinienkonformität		
EMV-Richtlinie 2004/108/EG		EN 60947-5-2
Normenkonformität		
Laserklasse		DIN EN 60825-1:2008, IEC 60825-1:2007
<b>Zulassungen und Zertifikate</b>		
UL-Zulassung		cULus Listed
<b>Umgebungsbedingungen</b>		
Umgebungstemperatur		-10 ... 60 °C (14 ... 140 °F)
Lagertemperatur		-20 ... 80 °C (-4 ... 176 °F)
<b>Mechanische Daten</b>		
Gehäusebreite		17 mm
Gehäusehöhe		50 mm
Gehäusetiefe		50 mm
Schutzart		IP67
Anschluss		M12-Stecker, 8-polig
Material		
Gehäuse		ABS , schlagfest
Lichtaustritt		PMMA
Masse		ca. 43 g

**Anschlussbelegung**



**Anschlussbelegung**



**Kennlinie**

**Lichtfleckabbildung**

	VDM18-100	VDM18-300
A (mm)	30	80
B (mm)	100	300
C (mm)	1.5 x 3	1.5 x 3.5
D (mm)	1.5 x 3.25	2 x 4.5
E (mm)	29.4	32.5

Veröffentlichungsdatum: 2023-09-05 Ausgabedatum: 2023-09-05 Dateiname: 239095\_ger.pdf

Beachten Sie „Allgemeine Hinweise zu Pepperl+Fuchs-Produktinformationen“.

Pepperl+Fuchs-Gruppe  
www.pepperl-fuchs.com

USA: +1 330 486 0001  
fa-info@us.pepperl-fuchs.com

Deutschland: +49 621 776 1111  
fa-info@de.pepperl-fuchs.com

Singapur: +65 6779 9091  
fa-info@sg.pepperl-fuchs.com

## Sicherheitsinformation



## Sicherheitsinformation

### Informationen zur Laserklasse 2

Die Bestrahlung kann zu Irritationen gerade bei dunkler Umgebung führen. Nicht auf Menschen richten!



Vorsicht: Laserlicht, nicht in den Strahl blicken!

Wartung und Reparaturen nur von autorisiertem Servicepersonal durchführen lassen!

Das Gerät ist so anzubringen, dass die Warnhinweise deutlich sichtbar und lesbar sind.

Vorsicht: Wenn andere als die hier angegebenen Bedienungseinrichtungen oder Justiereinrichtungen benutzt oder andere Verfahrensweisen ausgeführt werden, kann dies zu gefährlicher Strahlungseinwirkung führen.

## Zubehör

	<b>OMH-VDM18-01</b>	Montagehilfe Entfernungsmessgeräte Serie VDM18
	<b>OMH-VDM18-02</b>	Montagehilfe Entfernungsmessgeräte Serie VDM18

Veröffentlichungsdatum: 2023-09-05 Ausgabedatum: 2023-09-05 Dateiname: 239095\_ger.pdf

Beachten Sie „Allgemeine Hinweise zu Pepperl+Fuchs-Produktinformationen“.

Pepperl+Fuchs-Gruppe  
www.pepperl-fuchs.com

USA: +1 330 486 0001  
fa-info@us.pepperl-fuchs.com

Deutschland: +49 621 776 1111  
fa-info@de.pepperl-fuchs.com

Singapur: +65 6779 9091  
fa-info@sg.pepperl-fuchs.com

 **PEPPERL+FUCHS**

## Anschlussbelegung

**Achtung:**

**PIN 1 und PIN 5 dürfen nicht an die Betriebsspannung angeschlossen werden.**

**Bei Nichtbeachtung wird das Gerät zerstört.**

