



Druckmarken-Kontrasttaster DK12-11-5215

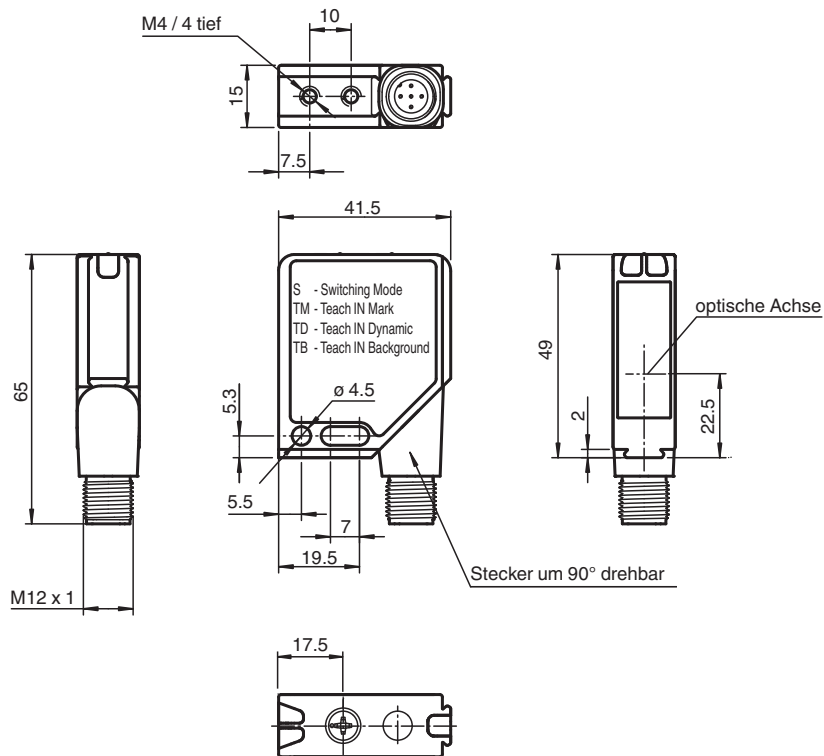


- Reflexions-Lichttaster zur Erfassung beliebiger Druckmarken
- Teach-In, statisch und dynamisch
- 50 µs Ansprechzeit, geeignet für extrem schnelle Abtastvorgänge

Druckmarken-Kontrasttaster, Reichweite 11 mm, Rotlicht, Hell-/Dunkelschaltung, externes Teach-In, 2 Gegentaktausgänge, Stecker M12



Abmessungen



Technische Daten

Allgemeine Daten

Tastweite 11 mm ± 2 mm

Veröffentlichungsdatum: 2023-04-04 Ausgabedatum: 2023-04-04 Dateiname: 239510_ger.pdf

Beachten Sie „Allgemeine Hinweise zu Pepperl+Fuchs-Produktinformationen“.

Pepperl+Fuchs-Gruppe
www.pepperl-fuchs.com

USA: +1 330 486 0001
fa-info@us.pepperl-fuchs.com

Deutschland: +49 621 776 1111
fa-info@de.pepperl-fuchs.com

Singapur: +65 6779 9091
fa-info@sg.pepperl-fuchs.com

PF PEPPERL+FUCHS

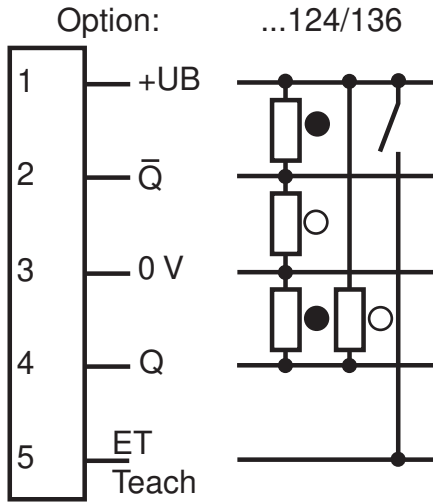
Technische Daten

Lichtsender		LED
Lichtart		rot, Wechsellicht , 660 nm
Lichtfleckabbildung		0,7 mm (wirksamer Lichtfleckdurchmesser)
Winkelabweichung		max. $\pm 3^\circ$
Teach-In		statisches und dynamisches Teach-In
Kenndaten funktionale Sicherheit		
MTTF _d		750 a
Gebrauchsdauer (T _M)		20 a
Diagnosedeckungsgrad (DC)		60 %
Anzeigen/Bedienelemente		
Betriebsanzeige		LED grün, statisch leuchtend Power on , Kurzschluss : LED grün blinkend (ca. 4 Hz)
Funktionsanzeige		2 LEDs gelb, leuchten bei Detektion
Teach-In-Anzeige		Teach-In Marke: LEDs gelb/grün; gleichphasiges Blinken; 2,5 Hz . Teach-In Untergrund: LEDs gelb/grün; gegenphasiges Blinken; 2,5 Hz . Teach-In Dynamisch: LEDs gelb/grün; gleichphasiges Blinken; 1,0 Hz . Teach Fehler: LEDs gelb/grün; gegenphasiges Blinken; 8,0 Hz .
Bedienelemente		Teach-In Drehschalter für Schaltbetrieb, Teach-In Marke, Teach-In Untergrund und Dynamisches Teach-In
Elektrische Daten		
Betriebsspannung	U _B	10 ... 30 V DC
Welligkeit		10 %
Leerlaufstrom	I ₀	≤ 80 mA
Eingang		
Funktionseingang		Ext. Teach-In-Eingang (ET)
Ausgang		
Schaltungsart		hell-/dunkelschaltend
Signalausgang		2 Gegentaktgänge, antivalent, kurzschlussfest, verpolgeschützt
Schaltspannung		max. 30 V DC
Schaltstrom		max. 100 mA
Schaltfrequenz	f	10 kHz
Ansprechzeit		50 μ s
Konformität		
Produktnorm		EN 60947-5-2
Zulassungen und Zertifikate		
Schutzklasse		II, Bemessungsspannung ≤ 250 V AC bei Verschmutzungsgrad 1-2 nach IEC 60664-1
UL-Zulassung		cULus Listed , Class 2 Power Source
CCC-Zulassung		Produkte, deren max. Betriebsspannung ≤ 36 V ist, sind nicht zulassungspflichtig und daher nicht mit einer CCC-Kennzeichnung versehen.
Umgebungsbedingungen		
Umgebungstemperatur		-20 ... 60 °C (-4 ... 140 °F)
Lagertemperatur		-40 ... 75 °C (-40 ... 167 °F)
Mechanische Daten		
Gehäusebreite		41,5 mm
Gehäusehöhe		49 mm
Gehäusetiefe		15 mm
Schutzart		IP67
Anschluss		Metallstecker M12, 5-polig, 90° drehbar
Material		
Gehäuse		Rahmen: Zink-Druckguss, vernickelt Seitenteile: Kunststoff PC, glasfaserverstärkt
Lichtaustritt		Kunststoffscheibe
Masse		60 g

Veröffentlichungsdatum: 2023-04-04 Ausgabedatum: 2023-04-04 Dateiname: 239510_ger.pdf

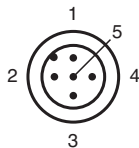
Beachten Sie „Allgemeine Hinweise zu Pepperl+Fuchs-Produktinformationen“.

Anschlussbelegung

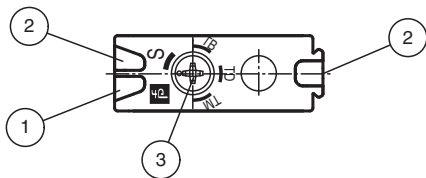


○ = Untergrund
● = Marke

Anschlussbelegung

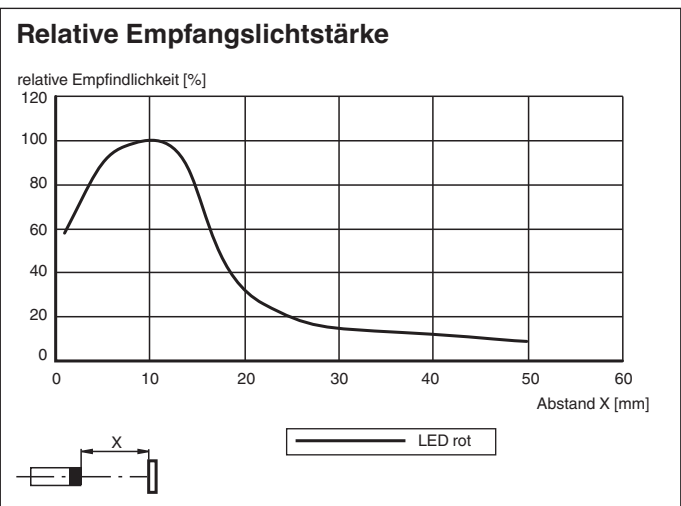


Aufbau



1	Betriebsanzeige grün
2	Schaltanzeige gelb
3	Teach-In Schalter

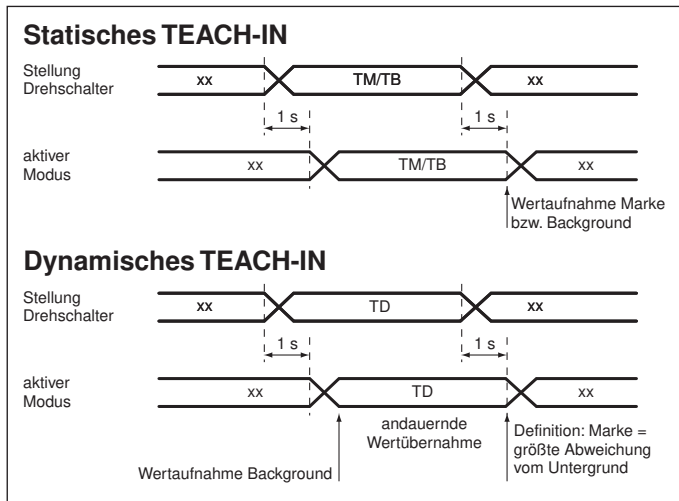
Kennlinie



Veröffentlichungsdatum: 2023-04-04 Ausgabedatum: 2023-04-04 Dateiname: 239510_ger.pdf

Beachten Sie „Allgemeine Hinweise zu Pepperl+Fuchs-Produktinformationen“.

Kennlinie



Teach-In

Wenn die Objektoberflächen spiegeln oder glänzen, neigen Sie den Sensor um ca. 10° zur Materialoberfläche.

Teach-In über Drehschalter: Der Teach-In über Drehschalter ist in 4 Stellungen möglich.

- Stellung TM: Teach-In Mark
- Stellung TB: Teach-In Background
- Stellung TD: Teach-In Dynamic
- Stellung S: Switching mode/Schaltbetrieb

Für einen Wechsel der Schalterstellung muss jeweils ein Zeitschloss von ungefähr 1 Sekunde überwunden werden. Das heißt, der Drehschalter muss konstant für 1 s in einer neuen Stellung stehen, damit der dadurch angeforderte Modus vom Sensor akzeptiert wird. Der Modus ist erkennbar am Wechsel der Blinkfunktion der Signalanzeigen.

Statisches Teach-In (TM/TB): Marke oder der Untergrund können im statischen Teach-In Modus wahlweise gemeinsam (in beliebiger Reihenfolge) oder separat nachgelernt werden. Es besteht also kein Zwang immer Marke und Untergrund einzulernen.

- **Stellung TM:** Der Teach-In Vorgang startet. Eine andauernde Wertübernahme erfolgt und die Farbe des Tastobjekts kann gewechselt werden. Wenn die Stellung TM verlassen wird, übernimmt der Sensor den letzten Wert. Während des Modus „Teach-In Mark“ blinken die grüne und gelbe Signalanzeige simultan mit $f = 2,5$ Hz.
- **Stellung TB:** Funktionalität wie in Stellung TM. Während des Modus „Teach-In Background“ blinken grüne und gelbe Signalanzeige im Wechsel mit $f = 2,5$ Hz.

Dynamisches Teach-In (TD/S)

- **Stellung TD:** Der Teach-In Vorgang startet. Eine andauernde Wertübernahme erfolgt und der Sensor deutet die ersten aufgenommenen Signale als Untergrund nach Einsprung in den Modus „Dynamisches Teach-In“. Während des gesamten „Teach-In Dynamic“ Modus deutet der Sensor die größte Abweichung vom Untergrund als Marke. Während des Modus „Teach-In Dynamic“ blinken grüne und gelbe Signalanzeige simultan mit $f = 1,0$ Hz.
- **Stellung S:** Der laufende Teach-In Modus wird beendet. Die aufgenommenen Signale aller 3 Senderlichtfarben für Marke und Untergrund werden ausgewertet.

Externer Teach-In-Eingang: Der gewünschte Betriebsmodus wird in Schalterstellung S durch Anlegen eines High-Impulses bestimmter Breite eingestellt.

- Teach-In Dynamic (TD): 420 ms ... 450 ms
- Teach-In Background (TB): 320 ms ... 350 ms
- Teach-In Mark (TM): 220 ms ... 250 ms
- Switching Mode (S): 120 ms ... 150 ms

Die Beschreibung der einzelnen Betriebsmodi entspricht dem Teach-In über Drehschalter. Während des externen Teach-In ist die Funktion des Drehschalters deaktiviert. Ein externer Teach-In-Vorgang muss mit einem Signal zur Anforderung des Switching Mode (S) abgeschlossen werden.

Teach-In

Empfohlene Einstellung

1. Drehen Sie den Teach-In Schalter auf Position „S“.
2. Positionieren Sie den Lichtstrahl auf den weißen Teil der Marke (W).



3. Drehen Sie den Teach-In Schalter auf Position „TM“ und warten Sie bis die grüne und gelbe LED simultan blinken.
4. Drehen Sie den Teach-In Schalter auf Position „TB“ und warten ca. 1 Sekunde.
5. Danach positionieren Sie den Lichtstrahl auf den schwarzen Teil der Marke (B).
6. Drehen Sie den Teach-In Schalter auf Position „S“ und warten ca. 1 Sekunde.

-> Die Marke ist nun eingelernt.

Weitere Einstellhinweise finden Sie im Abschnitt „Einstellhinweise“