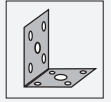




# Montagehilfe OMH-LGS-01

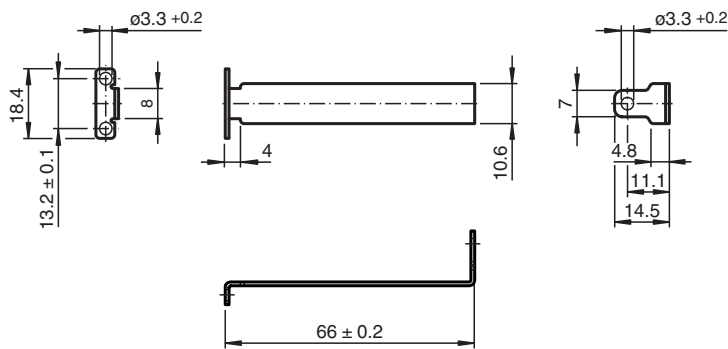
- Haltewinkel
- Einfache und schnelle Montage



Fixierhilfe für Lichtgitter Serie LGS/LGM



## Abmessungen



## Technische Daten

### Mechanische Daten

Material	Edelstahl
Masse	ca. 12 g
Befestigung	Befestigungsmaterial inklusive
<b>Passende Serien</b>	
Safety Serie	LGS

Veröffentlichungsdatum: 2020-03-24 Ausgabedatum: 2020-06-30 Dateiname: 239518\_ger.pdf

Beachten Sie „Allgemeine Hinweise zu Pepperl+Fuchs-Produktinformationen“.

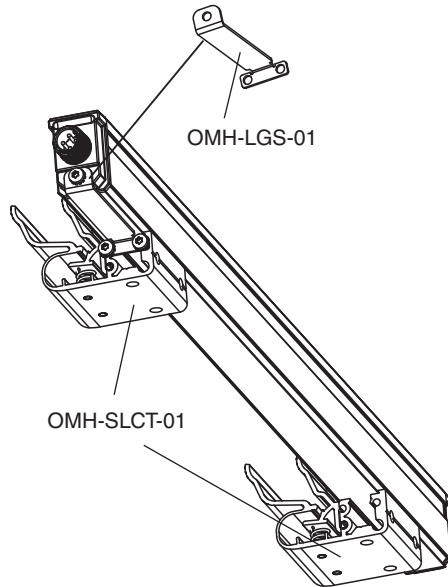
Pepperl+Fuchs-Gruppe  
www.pepperl-fuchs.com

USA: +1 330 486 0001  
fa-info@us.pepperl-fuchs.com

Deutschland: +49 621 776 1111  
fa-info@de.pepperl-fuchs.com

Singapur: +65 6779 9091  
fa-info@sg.pepperl-fuchs.com

**PF** PEPPERL+FUCHS



## Zubehör

	<p><b>OMH-SLCT-01</b></p>	<p>Schnellspann- und Justagevorrichtung</p>
--	---------------------------	---------------------------------------------

Veröffentlichungsdatum: 2020-03-24 Ausgabedatum: 2020-06-30 Dateiname: 239518\_ger.pdf

Beachten Sie „Allgemeine Hinweise zu Pepperl+Fuchs-Produktinformationen“.

Pepperl+Fuchs-Gruppe  
www.pepperl-fuchs.com

USA: +1 330 486 0001  
fa-info@us.pepperl-fuchs.com

Deutschland: +49 621 776 1111  
fa-info@de.pepperl-fuchs.com

Singapur: +65 6779 9091  
fa-info@sg.pepperl-fuchs.com

**PEPPERL+FUCHS**