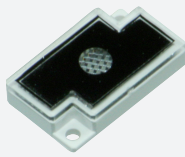


# Reflektor mit Mikrostruktur

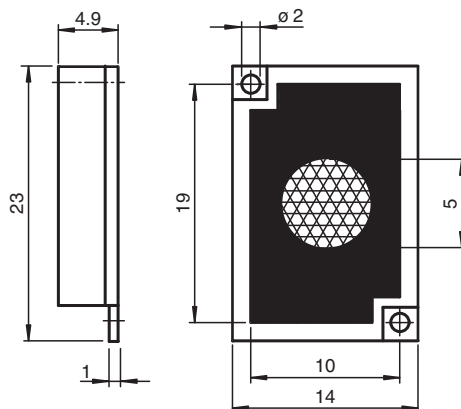
## REF-MH23-2



- Mikrostruktur
- Einfache Montage durch Befestigungsbohrung
- Hohe Schaltpunktgenauigkeit durch Lochblende 5 mm

Reflektor mit Mikrostruktur, rechteckig 23 mm x 14 mm, diagonale Befestigungsbohrung

### Abmessungen



### Technische Daten

Allgemeine Daten	
Bauform	rechteckig
Tripelgröße	ca. 0,9 mm
Umgebungsbedingungen	
Umgebungstemperatur	-20 ... 60 °C (-4 ... 140 °F)
Mechanische Daten	
Material	PMMA/ABS
Abmessungen	23 mm x 14 mm x 4,9 mm
Befestigung	Befestigungsbohrungen

Veröffentlichungsdatum: 2020-03-24 Ausgabedatum: 2020-06-30 Dateiname: 239985\_ger.pdf

Beachten Sie „Allgemeine Hinweise zu Pepperl+Fuchs-Produktinformationen“.

Pepperl+Fuchs-Gruppe  
www.pepperl-fuchs.com

USA: +1 330 486 0001  
fa-info@us.pepperl-fuchs.com

Deutschland: +49 621 776 1111  
fa-info@de.pepperl-fuchs.com

Singapur: +65 6779 9091  
fa-info@sg.pepperl-fuchs.com

**PF** PEPPERL+FUCHS