

# Kabeldose

## V1-W-BK5M-PUR-A

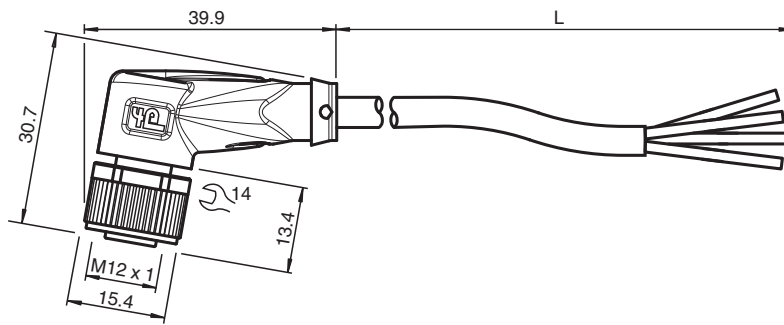


- Verbesserte Schweißspritzerbeständigkeit
- Schleppkettentauglich und abriebfest
- Robotertauglich / Torsionsgeeignet
- Schutzart IP68 / IP69
- Frei von lackbenetzungsstörenden Substanzen
- Mikroben- und Hydrolysebeständig
- UL-gelistet für die USA und Kanada
- Halogenfrei
- Spezielles Design schützt vor Losrütteln und Falschmontage

Kabeldose M12 gewinkelt A-kodiert, 4-polig, PUR-Kabel schweißspritzerbeständig schwarz, UL-zugelassen, schleppkettentauglich, torsionsgeeignet



### Abmessungen



### Technische Daten

#### Allgemeine Daten

|                  |                     |
|------------------|---------------------|
| Steckverbinder 1 |                     |
| Anschluss        | Buchse              |
| Bauform          | M12                 |
| Ausführung       | gewinkelt           |
| Verriegelung     | Schraubverbindung   |
| Polzahl          | 4                   |
| Kodierung        | A-kodiert           |
| Steckverbinder 2 |                     |
| Anschluss        | freies Leitungsende |

#### Elektrische Daten

|                  |       |                  |
|------------------|-------|------------------|
| Betriebsspannung | $U_B$ | max. 250 V AC/DC |
| Betriebsstrom    | $I_B$ | max. 4 A         |

#### Konformität

|                        |  |
|------------------------|--|
| Schutzart              | EN 60529                                 |
| Steckverbindung        | Steckverbinder M12 x 1 : IEC 61076-2-101 |
| Entflammbarkeit        | UL 1581; DIN EN 60332-2-2                |
| Halogenfreiheit        | DIN VDE 0472-815<br>IEC 60754-1          |
| Mikrobenbeständigkeit  | DIN EN 50525-2-21 / DIN VDE 0282-10      |
| Hydrolysebeständigkeit | DIN EN 50525-2-21                        |

Veröffentlichungsdatum: 2023-08-23 Ausgabedatum: 2023-08-23 Dateiname: 239995-0035\_ger.pdf

Beachten Sie „Allgemeine Hinweise zu Pepperl+Fuchs-Produktinformationen“.

Pepperl+Fuchs-Gruppe  
www.pepperl-fuchs.com

USA: +1 330 486 0001  
fa-info@us.pepperl-fuchs.com

Deutschland: +49 621 776 1111  
fa-info@de.pepperl-fuchs.com

Singapur: +65 6779 9091  
fa-info@sg.pepperl-fuchs.com

**PF** PEPPERL+FUCHS

## Technische Daten

| Zulassungen und Zertifikate    |   |   |
|--------------------------------|---|---|
| UL-Zulassung                   |   | AWM STYLE 20549 AWM I/II A/B 80°C 300V FT2 (Kabel)                            |
| UL File Number                 |   | E231213   |
| Umgebungsbedingungen           |   |   |
| Umgebungstemperatur            |   |   |
| Steckverbinder                 |   | -40 ... 90 °C (-40 ... 194 °F)  |
| Kabel, fest verlegt            |   | -40 ... 80 °C (-40 ... 176 °F)  |
| Kabel, beweglich               |   | -25 ... 80 °C (-13 ... 176 °F)  |
| Verschmutzungsgrad             |   | 3   |
| Mechanische Daten              |   |   |
| Steckverbinder                 |   |   |
| Anzugsdrehmoment               |   | 0,6 Nm  |
| Losrüttelsicherung             |   | vorhanden   |
| Werkzeugmontage                |   | Längsrändel und Sechskantmutter SW = 14 mm                                    |
| Steckzyklen                    |   | min. 100  |
| Schutzart                      |   | IP68 / IP69   |
| Kabel                          |   | gemäß IEC/EN 60228 (DIN VDE 0295) Klasse 6                                    |
| Manteldurchmesser              |   | 4,3 mm  |
| Biegeradius                    |   | > 10 x Leitungsdurchmesser, bewegt<br>> 5 x Leitungsdurchmesser, fest verlegt |
| Mantelhaftsitz                 |   | max. 80 N / 300 mm  |
| Mantelfarbe                    |   | schwarz (ähnlich RAL 9005)  |
| Aderzahl                       |   | 4   |
| Aderquerschnitt                |   | 0,34 mm <sup>2</sup>  |
| Aderfarbe                      |   | Ader 1: braun<br>Ader 2: weiß<br>Ader 3: blau<br>Ader 4: schwarz              |
| Aderaufbau                     |   | 42 x 0,1 mm Ø   |
| Länge                          | L | 5 m   |
| Kabelkurzzeichen               |   | Li F 9Y 11Y 4 x 0,34  |
| Schleppkettentauglichkeit      |   |   |
| Schleppkettenzyklen            |   | min. 5000000  |
| Verfahrgeschwindigkeit         |   | max. 3,3 m/s  |
| Verfahrweg                     |   | max. 5 m  |
| Beschleunigung                 |   | max. 5 m/s <sup>2</sup>   |
| Torsionszyklen                 |   | min. 1000000  |
| Torsionsbeanspruchung          |   | ± 180 °/m   |
| Material                       |   |   |
| LABS-Freiheit                  |   | ja  |
| Halogenfreiheit                |   | ja  |
| Steckverbinder                 |   |   |
| Schraubverbindung              |   | Zink-Druckguss, vernickelt  |
| Griffkörper                    |   | TPU, schwarz  |
| Dichtung                       |   | FKM   |
| Kontaktoberfläche              |   | vergoldet (Au)  |
| Entflammbarkeit                |   | V-2   |
| Kabel                          |   |   |
| Mantel                         |   | PUR auf Polyetherbasis  |
| Aderisolation                  |   | PP  |
| Schweißspritzerbeständigkeit   |   | ja  |
| Chemische Beständigkeit        |   | gut   |
| Ölbeständigkeit                |   | ja  |
| Kühlschmierstoff-Beständigkeit |   | ja  |

Veröffentlichungsdatum: 2023-08-23 Ausgabedatum: 2023-08-23 Dateiname: 239999-0035\_ger.pdf

Beachten Sie „Allgemeine Hinweise zu Pepperl+Fuchs-Produktinformationen“.

 Pepperl+Fuchs-Gruppe  
www.pepperl-fuchs.com

 USA: +1 330 486 0001  
fa-info@us.pepperl-fuchs.com

 Deutschland: +49 621 776 1111  
fa-info@de.pepperl-fuchs.com

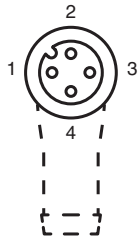
 Singapur: +65 6779 9091  
fa-info@sg.pepperl-fuchs.com

 **PEPPERL+FUCHS**

## Technische Daten

|                        |     |
|------------------------|-----|
| Mikrobenbeständigkeit  | ja  |
| Hydrolysebeständigkeit | ja  |
| Entflammbarkeit        | FT2 |

## Anschluss



|     |    |
|-----|----|
| 1 ) | BN |
| 2 ) | WH |
| 3 ) | BU |
| 4 ) | BK |

## Zubehör

|   |                              |  |
|---|------------------------------|--|
|    | <b>MH V1-SCREWDRIVER</b>     | Drehmomentschraubendreher (0,6 Nm)                               |
|    | <b>MH V1-BIT M12</b>         | Steckaufsatz für M12   |
|   | <b>V1/V3-LABELHOLDER</b>     | Kabelbeschriftungshülle  |
|  | <b>V1/V3-LABEL</b>           | Kennzeichenschild  |
|  | <b>MH V1-Holder</b>          | Modularer Universalhalter für M12-Steckverbinder                 |
|  | <b>V1-CLIP</b>               | Entriegelungsschutz für M12-Stecker                              |
|  | <b>V1-MARKING-RING-COLOR</b> | Markierungsringe für M12-Steckverbinder, unterschiedliche Farben |