

# Kabeldose

## V11-W-BK4,6M-PUR-O1

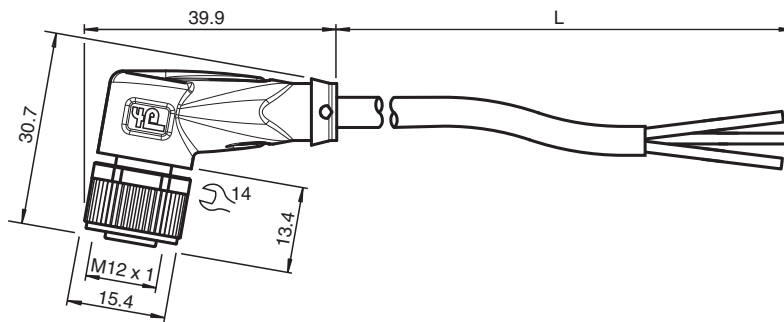


- Zur Verwendung im Freien geeignet (UV- und ozonbeständig)
- Schleppkettentauglich und abriebfest
- Schutzart IP68 / IP69
- Mikroben- und Hydrolysebeständig
- Ölbeständig
- Salzwasserbeständig
- UL-gelistet für die USA und Kanada
- Halogenfrei
- Spezielles Design schützt vor Losrütteln und Falschmontage

Kabeldose M12 gewinkelt A-kodiert 3-polig, PUR-Kabel schwarz, UL-zugelassen, schleppkettentauglich, Outdoor



### Abmessungen



### Technische Daten

#### Allgemeine Daten

Steckverbinder 1	
Anschluss	Buchse
Bauform	M12
Ausführung	gewinkelt
Verriegelung	Schraubverbindung
Polzahl	3
Kodierung	A-kodiert
Steckverbinder 2	
Anschluss	freies Leitungsende

#### Elektrische Daten

Betriebsspannung	$U_B$	max. 250 V AC/DC
Betriebsstrom	$I_B$	max. 4 A

#### Konformität

Schutzart	EN 60529
Steckverbindung	Steckverbinder M12 x 1 : IEC 61076-2-101
Entflammbarkeit	UL 1581; DIN EN 60332-2-2
Halogenfreiheit	DIN VDE 0472-815 / DIN EN 50267-2-1
UV-Beständigkeit	in Anlehnung an DIN EN ISO 4892-2-A für 1000 Stunden
Ölbeständigkeit	DIN EN 60811-2-1

#### Zulassungen und Zertifikate

Veröffentlichungsdatum: 2024-04-30 Ausgabedatum: 2024-04-30 Dateiname: 239999-100051\_ger.pdf

Beachten Sie „Allgemeine Hinweise zu Pepperl+Fuchs-Produktinformationen“.

Pepperl+Fuchs-Gruppe  
www.pepperl-fuchs.com

USA: +1 330 486 0001  
fa-info@us.pepperl-fuchs.com

Deutschland: +49 621 776 1111  
fa-info@de.pepperl-fuchs.com

Singapur: +65 6779 9091  
fa-info@sg.pepperl-fuchs.com

PEPPERL+FUCHS

## Technische Daten

UL-Zulassung	AWM STYLE 21924/11558 105°C 300V AWM I A/B 105°C 300V FT2 (Kabel)	
UL File Number	E231213	
<b>Umgebungsbedingungen</b>		
Umgebungstemperatur		
Steckverbinder	-40 ... 90 °C (-40 ... 194 °F)	
Kabel, fest verlegt	-50 ... 105 °C (-58 ... 221 °F)	
Kabel, beweglich	-30 ... 105 °C (-22 ... 221 °F)	
Verschmutzungsgrad	3	
<b>Mechanische Daten</b>		
Steckverbinder		
Anzugsdrehmoment	0,6 Nm	
Losrüttelsicherung	vorhanden	
Werkzeugmontage	Längsrändel und Sechskantmutter SW = 14 mm	
Steckzyklen	min. 100	
Schutzart	IP68 / IP69	
Kabel	gemäß IEC/EN 60228 (DIN VDE 0295) Klasse 6	
Manteldurchmesser	4,5 mm	
Biegeradius	> 10 x Leitungsdurchmesser, bewegt > 8 x Leitungsdurchmesser, fest verlegt	
Mantelhaftsitz	max. 50 N / 300 mm	
Mantelfarbe	schwarz (ähnlich RAL 7021)	
Aderzahl	3	
Aderquerschnitt	0,5 mm <sup>2</sup>	
Aderfarbe	Ader 1: braun Ader 3: blau Ader 4: schwarz	
Aderaufbau	28 x 0,15 mm Ø 1 x symmetrisch verdreht	
Länge	L	4,6 m
Kabelkurzzeichen	Li 9Y 11Y 3 x 0,50	
<b>Schleppkettentauglichkeit</b>		
Schleppkettenzyklen	min. 2000000	
Verfahrgeschwindigkeit	max. 3 m/s	
Verfahrweg	max. 10 m	
Beschleunigung	max. 10 m/s <sup>2</sup>	
Masse	148,75 g	
<b>Material</b>		
Halogenfreiheit	ja	
<b>Steckverbinder</b>		
Schraubverbindung	Zink-Druckguss, vernickelt	
Griffkörper	TPU, schwarz	
Dichtung	FKM	
Kontaktoberfläche	vergoldet (Au)	
Entflammbarkeit	V-2	
<b>Kabel</b>		
Mantel	PUR auf Polyetherbasis	
Adern	Kupfer blank (Cu)	
Aderisolation	PP	
Salzwasserbeständigkeit	ja	
UV-Beständigkeit	ja	
Chemische Beständigkeit	gut	
Ölbeständigkeit	ja	
Kühlschmierstoff-Beständigkeit	ja	
Mikrobenbeständigkeit	ja	

Veröffentlichungsdatum: 2024-04-30 Ausgabedatum: 2024-04-30 Dateiname: 239999-100051\_ger.pdf

Beachten Sie „Allgemeine Hinweise zu Pepperl+Fuchs-Produktinformationen“.

 Pepperl+Fuchs-Gruppe  
www.pepperl-fuchs.com

 USA: +1 330 486 0001  
fa-info@us.pepperl-fuchs.com

 Deutschland: +49 621 776 1111  
fa-info@de.pepperl-fuchs.com

 Singapur: +65 6779 9091  
fa-info@sg.pepperl-fuchs.com

 **PEPPERL+FUCHS**

## Technische Daten

Hydrolysebeständigkeit	ja
Entflammbarkeit	FT2

## Anschluss

