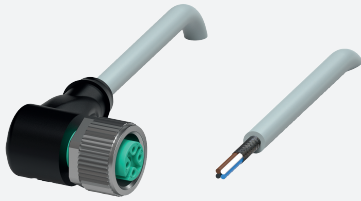


Kabeldose, geschirmt V1-W-50M-PUR-ABG

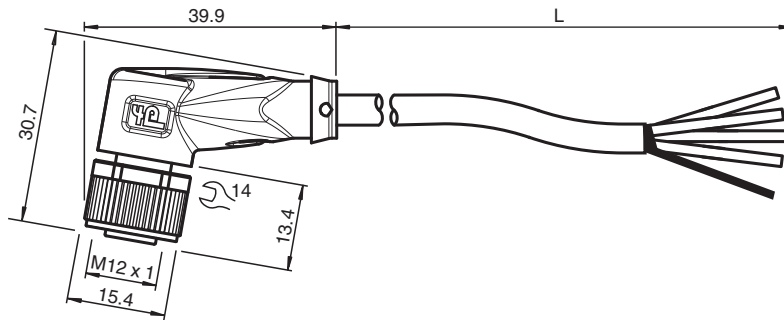


- Schutzart IP68 / IP69
- Halogenfrei
- Schirm an Verschraubung aufgelegt
- Spezielles Design schützt vor Losrütteln und Falschmontage

Kabeldose M12 gewinkelt A-kodiert, 4-polig, PUR-Kabel grau, geschirmt



Abmessungen



Technische Daten

Allgemeine Daten

| | |
|------------------|---------------------|
| Steckverbinder 1 | |
| Anschluss | Buchse |
| Bauform | M12 |
| Ausführung | gewinkelt |
| Verriegelung | Schraubverbindung |
| Polzahl | 4 |
| Kodierung | A-kodiert |
| Steckverbinder 2 | |
| Anschluss | freies Leitungsende |

Elektrische Daten

| | | |
|------------------|-------|------------------------|
| Betriebsspannung | U_B | max. 48 V AC / 60 V DC |
| Betriebsstrom | I_B | max. 4 A |

Konformität

| | |
|-----------------|--|
| Schutzart | EN 60529 |
| Steckverbindung | Steckverbinder M12 x 1 : IEC 61076-2-101 |
| Halogenfreiheit | DIN VDE 0472-815 DIN EN 50267-2-1 |

Umgebungsbedingungen

| | |
|---------------------|--------------------------------|
| Umgebungstemperatur | |
| Steckverbinder | -40 ... 90 °C (-40 ... 194 °F) |
| Kabel, fest verlegt | -40 ... 80 °C (-40 ... 176 °F) |

Veröffentlichungsdatum: 2023-08-23 Ausgabedatum: 2023-08-23 Dateiname: 240005-0007_ger.pdf

Beachten Sie „Allgemeine Hinweise zu Pepperl+Fuchs-Produktinformationen“.

Pepperl+Fuchs-Gruppe
www.pepperl-fuchs.com

USA: +1 330 486 0001
fa-info@us.pepperl-fuchs.com

Deutschland: +49 621 776 1111
fa-info@de.pepperl-fuchs.com

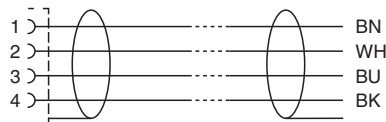
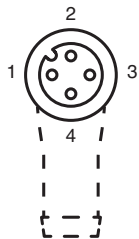
Singapur: +65 6779 9091
fa-info@sg.pepperl-fuchs.com

PF PEPPERL+FUCHS


Technische Daten

| | | |
|--------------------------|---|---|
| Kabel, beweglich | | -25 ... 80 °C (-13 ... 176 °F) |
| Verschmutzungsgrad | | 3 |
| Mechanische Daten | | |
| Steckverbinder | | |
| Anzugsdrehmoment | | 0,6 Nm |
| Losrüttelsicherung | | vorhanden |
| Werkzeugmontage | | Längsrändel und Sechskantmutter SW = 14 mm |
| Steckzyklen | | min. 100 |
| Schirmung | | Schirm an Verschraubung aufgelegt |
| Schutzart | | IP68 / IP69 |
| Kabel | | gemäß IEC/EN 60228 (DIN VDE 0295) Klasse 5 |
| Manteldurchmesser | | 4,8 mm |
| Biegeradius | | > 10 x Leitungsdurchmesser, bewegt > 5 x Leitungsdurchmesser, fest verlegt |
| Mantelhaftsitz | | max. 100 N / 300 mm |
| Mantelfarbe | | grau (ähnlich RAL 7001) |
| Aderzahl | | 4 |
| Aderquerschnitt | | 0,34 mm ² |
| Aderfarbe | | Ader 1: braun Ader 2: weiß Ader 3: blau Ader 4: schwarz |
| Aderaufbau | | 19 x 0,15 mm Ø |
| Schirm | | Cu-Geflecht, verzinkt, 85 % Bedeckung |
| Länge | L | 50 m |
| Kabelkurzzeichen | | Li 9Y 11YM 4 x 0,34 |
| Material | | |
| Halogenfreiheit | | ja |
| Steckverbinder | | |
| Schraubverbindung | | Zink-Druckguss, vernickelt |
| Griffkörper | | TPU, schwarz |
| Dichtung | | FKM |
| Kontaktoberfläche | | vergoldet (Au) |
| Entflammbarkeit | | V-2 |
| Kabel | | |
| Mantel | | PUR auf Polyetherbasis |
| Aderisolation | | PP |
| Chemische Beständigkeit | | gut |

Anschluss



Zubehör

| | | |
|---|--------------------------|------------------------------------|
|  | MH V1-SCREWDRIVER | Drehmomentschraubendreher (0,6 Nm) |
|---|--------------------------|------------------------------------|

Zubehör

| | | |
|---|------------------------------|--|
|  | MH V1-BIT M12 | Steckaufsatz für M12 |
|  | V1/V3-LABELHOLDER | Kabelbeschriftungshülle |
|  | V1/V3-LABEL | Kennzeichenschild |
|  | MH V1-Holder | Modularer Universalhalter für M12-Steckverbinder |
|  | V1-CLIP | Entriegelungsschutz für M12-Stecker |
|  | V1-MARKING-RING-COLOR | Markierungsringe für M12-Steckverbinder, unterschiedliche Farben |