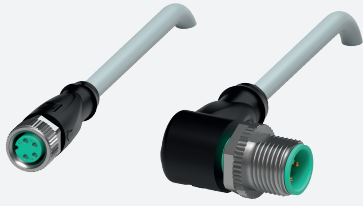


Verbindungskabel

V31-GM-1M-PVC-V1-W

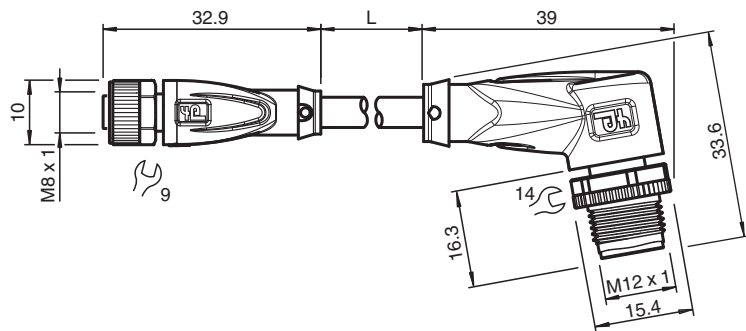


- Schutzart IP68
- Spezielles Design schützt vor Losrütteln und Falschmontage

Verbindungskabel M8-Buchse gerade auf M12-Stecker gewinkelt A-kodiert, 4-polig, PVC-Kabel grau



Abmessungen



Technische Daten

Allgemeine Daten

| | | | |
|--------------------------|-------|-------------------|--|
| Steckverbinder 1 | | | |
| Anschluss | | Buchse | |
| Bauform | | M8 | |
| Ausführung | | gerade | |
| Verriegelung | | Schraubverbindung | |
| Polzahl | | 4 | |
| Kodierung | | A-kodiert | |
| Steckverbinder 2 | | | |
| Anschluss | | Stecker | |
| Bauform | | M12 | |
| Ausführung | | gewinkelt | |
| Verriegelung | | Schraubverbindung | |
| Polzahl | | 4 | |
| Kodierung | | A-kodiert | |
| Elektrische Daten | | | |
| Betriebsspannung | U_B | max. 30 V AC/DC | |
| Betriebsstrom | I_B | max. 3 A | |
| Konformität | | | |
| Schutzart | | EN 60529 | |

Veröffentlichungsdatum: 2023-06-29 Ausgabedatum: 2023-06-29 Dateiname: 240126_ger.pdf

Beachten Sie „Allgemeine Hinweise zu Pepperl+Fuchs-Produktinformationen“.

Pepperl+Fuchs-Gruppe
www.pepperl-fuchs.com

USA: +1 330 486 0001
fa-info@us.pepperl-fuchs.com

Deutschland: +49 621 776 1111
fa-info@de.pepperl-fuchs.com

Singapur: +65 6779 9091
fa-info@sg.pepperl-fuchs.com

PEPPERL+FUCHS

Technische Daten

| | | |
|-----------------------------|---|---|
| Steckverbindung | | Steckverbinder M8 x 1 : IEC 61076-2-104 Steckverbinder M12 x 1 : IEC 61076-2-101 |
| Umgebungsbedingungen | | |
| Umgebungstemperatur | | |
| Steckverbinder | | -40 ... 90 °C (-40 ... 194 °F) |
| Kabel, fest verlegt | | -40 ... 70 °C (-40 ... 158 °F) |
| Kabel, beweglich | | -5 ... 70 °C (23 ... 158 °F) |
| Verschmutzungsgrad | | 3 |
| Mechanische Daten | | |
| Steckverbinder 1 | | |
| Anzugsdrehmoment | | 0,4 Nm |
| Losrüttelsicherung | | vorhanden |
| Werkzeugmontage | | Längsrändel und Sechskantmutter SW = 9 mm |
| Steckzyklen | | min. 100 |
| Schutzart | | IP68 |
| Steckverbinder 2 | | |
| Anzugsdrehmoment | | 0,6 Nm |
| Losrüttelsicherung | | vorhanden |
| Werkzeugmontage | | Längsrändel und Sechskantmutter SW = 14 mm |
| Steckzyklen | | min. 100 |
| Schutzart | | IP68 / IP69 |
| Kabel | | |
| Manteldurchmesser | | 4,3 mm |
| Biegeradius | | > 15 x Leitungsdurchmesser, bewegt > 10 x Leitungsdurchmesser, fest verlegt |
| Mantelhaftsitz | | max. 80 N / 300 mm |
| Mantelfarbe | | grau (ähnlich RAL 7001) |
| Aderzahl | | 4 |
| Aderquerschnitt | | 0,25 mm ² |
| Aderfarbe | | Ader 1: braun Ader 2: weiß Ader 3: blau Ader 4: schwarz |
| Aderaufbau | | 14 x 0,15 mm Ø |
| Länge | L | 1 m |
| Kabelkurzzeichen | | Li YY 4 x 0,25 |
| Material | | |
| Steckverbinder | | |
| Schraubverbindung | | Zink-Druckguss, vernickelt |
| Griffkörper | | TPU, schwarz |
| Dichtung | | FKM |
| Kontaktoberfläche | | vergoldet (Au) |
| Entflammbarkeit | | V-2 |
| Kabel | | |
| Mantel | | PVC |
| Aderisolation | | PVC |
| Entflammbarkeit | | flammwidrig |

Veröffentlichungsdatum: 2023-06-29 Ausgabedatum: 2023-06-29 Dateiname: 240126_ger.pdf

Beachten Sie „Allgemeine Hinweise zu Pepperl+Fuchs-Produktinformationen“.

Pepperl+Fuchs-Gruppe
www.pepperl-fuchs.com

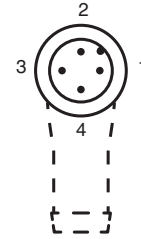
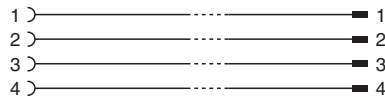
USA: +1 330 486 0001
fa-info@us.pepperl-fuchs.com

Deutschland: +49 621 776 1111
fa-info@de.pepperl-fuchs.com

Singapur: +65 6779 9091
fa-info@sg.pepperl-fuchs.com

 **PEPPERL+FUCHS**

Anschluss



Zubehör

| | | |
|---|------------------------------|--|
|  | MH V1-SCREWDRIVER | Drehmomentschraubendreher (0,6 Nm) |
|  | MH V1-BIT M12 | Steckaufsatz für M12 |
|  | MH V1-Holder | Modularer Universalhalter für M12-Steckverbinder |
|  | V1-CLIP | Entriegelungsschutz für M12-Stecker |
|  | V1-MARKING-RING-COLOR | Markierungsringe für M12-Steckverbinder, unterschiedliche Farben |
|  | V1/V3-LABELHOLDER | Kabelbeschriftungshülle |
|  | V1/V3-LABEL | Kennzeichenschild |
|  | MH V3-SCREWDRIVER | Drehmomentschraubendreher (0,4 Nm) |
|  | MH V3-BIT M8 | Steckaufsatz für M8 |
|  | MH V3-Holder | Modularer Universalhalter für M8-Steckverbinder |