

# Induktiver Sensor

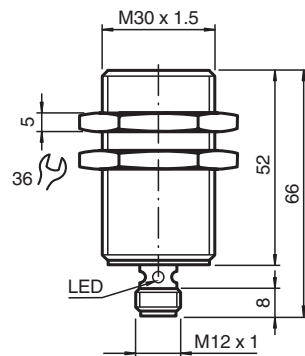
## NBB15-30GM50-E0-V1-M



- 15 mm bündig
- Erweiterter Temperaturbereich  
-40 ... +85 °C
- E1-Typgenehmigung
- Erhöhte Störfestigkeit 100 V/m
- Mit erhöhter Dichtigkeit, Schutzart IP68 / IP69K
- Hohe Resistenz gegen Schock und Vibration



### Abmessungen



### Technische Daten

Allgemeine Daten		
Schaltfunktion		Schließer (NO)
Ausgangstyp		NPN
Schaltabstand	$s_n$	15 mm
Einbau		bündig
Ausgangspolarität		DC
Gesicherter Schaltabstand	$s_a$	0 ... 12,15 mm
Reduktionsfaktor $r_{Al}$		0,45
Reduktionsfaktor $r_{Cu}$		0,4
Reduktionsfaktor $r_{V2A}$ (1.4301)		0,7
Reduktionsfaktor $r_{Ms}$		0,5
Ausgangsart		3-Draht
Kenndaten		
Betriebsspannung	$U_B$	5 ... 60 V
Schaltfrequenz	$f$	0 ... 600 Hz
Hysterese	$H$	typ. 5 %
Verpolenschutz		verpolgeschützt

Veröffentlichungsdatum: 2023-01-25 Ausgabedatum: 2023-01-25 Dateiname: 240184\_ger.pdf

Beachten Sie „Allgemeine Hinweise zu Pepperl+Fuchs-Produktinformationen“.

Pepperl+Fuchs-Gruppe  
www.pepperl-fuchs.com

USA: +1 330 486 0001  
fa-info@us.pepperl-fuchs.com

Deutschland: +49 621 776 1111  
fa-info@de.pepperl-fuchs.com

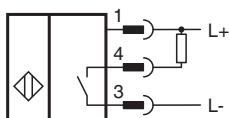
Singapur: +65 6779 9091  
fa-info@sg.pepperl-fuchs.com

**PEPPERL+FUCHS**

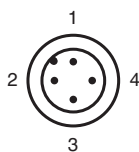
## Technische Daten

Kurzschlusschutz		taktend
Induktionsschutz		ja
Einschaltimpulsunterückung		ja
Spannungsfall	$U_d$	$\leq 2$ V
Bemessungsisolationsspannung	$U_{BIS}$	60 V
Betriebsstrom	$I_L$	0 ... 200 mA
Reststrom	$I_r$	0 ... 0,5 mA typ. 6 $\mu$ A bei 25 °C
Leerlaufstrom	$I_0$	$\leq 7$ mA
Bereitschaftsverzug	$t_v$	$\leq 220$ ms
Schaltzustandsanzeige		Mehrloch-LED, gelb
<b>Kenndaten funktionale Sicherheit</b>		
MTTF <sub>d</sub>		830,5 a
Gebrauchsdauer (T <sub>M</sub> )		20 a
Diagnosedeckungsgrad (DC)		0 %
<b>Normen- und Richtlinienkonformität</b>		
Normenkonformität		
Normen		EN 60947-5-2:2007 IEC 60947-5-2:2007
<b>Zulassungen und Zertifikate</b>		
UL-Zulassung		cULus Listed, General Purpose, Class 2 Power Source
CSA-Zulassung		cCSAus Listed, General Purpose, Class 2 Power Source
CCC-Zulassung		Certified by China Compulsory Certification (CCC)
E1-Typgenehmigung		10R-04
<b>Umgebungsbedingungen</b>		
Umgebungstemperatur		-40 ... 85 °C (-40 ... 185 °F)
Lagertemperatur		-40 ... 85 °C (-40 ... 185 °F)
<b>Mechanische Daten</b>		
Anschlussart		Gerätestecker M12 x 1 , 3-polig
Gehäusematerial		Messing, vernickelt
Stirnfläche		PBT
Schutzart		IP68 / IP69K
Masse		94 g

## Anschluss



## Anschlussbelegung



## Anschlussbelegung

Adernfarben gemäß EN 60947-5-2

1	BN	(braun)
2	WH	(weiß)
3	BU	(blau)
4	BK	(schwarz)

## Technische Eigenschaften

Störfestigkeit nach DIN ISO 11452-2: 100 V/m  
Frequenzband 20 MHz bis 2 GHz

Leitungsgeführte Störgrößen nach ISO 7637-2:

Impuls	1	2a	2b	3a	3b	4	5
Schärfegrad	III	III	III	III	III	III	III
Ausfallkriterium	C	A	C	A	A	A	B

EN 61000-4-2: CD: 8 kV / AD: 15 kV  
Schärfegrad IV IV




EN 61000-4-3: 30 V/m (80...2500 MHz)  
Schärfegrad IV

EN 61000-4-4: 2 kV  
Schärfegrad: III

EN 61000-4-6: 10 V (0,01...80 MHz)  
Schärfegrad III

EN 55011: Klasse A

## Zubehör

	<b>BF 30</b>	Befestigungsflansch, 30 mm
	<b>V1-G-2M-PUR</b>	Kabeldose M12 gerade A-kodiert, 4-polig, PUR-Kabel grau
	<b>V1-W-2M-PUR</b>	Kabeldose M12 gewinkelt A-kodiert, 4-polig, PUR-Kabel grau

Veröffentlichungsdatum: 2023-01-25 Ausgabedatum: 2023-01-25 Dateiname: 240184\_ger.pdf

Beachten Sie „Allgemeine Hinweise zu Pepperl+Fuchs-Produktinformationen“.

Pepperl+Fuchs-Gruppe  
www.pepperl-fuchs.com

USA: +1 330 486 0001  
fa-info@us.pepperl-fuchs.com

Deutschland: +49 621 776 1111  
fa-info@de.pepperl-fuchs.com

Singapur: +65 6779 9091  
fa-info@sg.pepperl-fuchs.com