

Induktiver Sensor

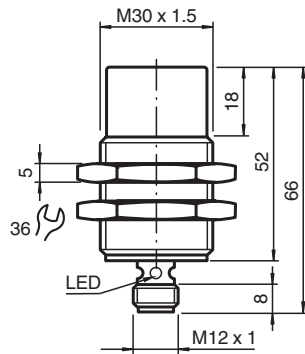
NBN25-30GM50-E0-V1-M



- 25 mm nicht bündig
- Erweiterter Temperaturbereich
-40 ... +85 °C
- E1-Typgenehmigung
- Erhöhte Störfestigkeit 100 V/m
- Mit erhöhter Dichtigkeit, Schutzart IP68 / IP69K
- Hohe Resistenz gegen Schock und Vibration



Abmessungen



Technische Daten

Allgemeine Daten

Schaltfunktion		Schließer (NO)
Ausgangstyp		NPN
Schaltabstand	s_n	25 mm
Einbau		nicht bündig
Ausgangspolarität		DC
Gesicherter Schaltabstand	s_a	0 ... 20,25 mm
Reduktionsfaktor r_{Al}		0,5
Reduktionsfaktor r_{Cu}		0,45
Reduktionsfaktor r_{V2A} (1.4301)		0,7
Reduktionsfaktor r_{Ms}		0,5
Ausgangsart		3-Draht

Kenndaten

Einbaubedingungen		
A		28 mm
B		40 mm
C		75 mm

Veröffentlichungsdatum: 2023-01-25 Ausgabedatum: 2023-01-25 Dateiname: 240192_ger.pdf

Beachten Sie „Allgemeine Hinweise zu Pepperl+Fuchs-Produktinformationen“.

Pepperl+Fuchs-Gruppe
www.pepperl-fuchs.com

USA: +1 330 486 0001
fa-info@us.pepperl-fuchs.com

Deutschland: +49 621 776 1111
fa-info@de.pepperl-fuchs.com

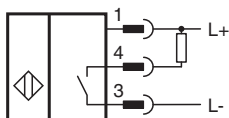
Singapur: +65 6779 9091
fa-info@sg.pepperl-fuchs.com

PF PEPPERL+FUCHS

Technische Daten

F		120 mm
Betriebsspannung	U_B	5 ... 60 V
Schaltfrequenz	f	0 ... 200 Hz
Hysteresis	H	typ. 5%
Verpolschutz		verpolgeschützt
Kurzschlusschutz		taktend
Induktionsschutz		ja
Einschaltimpulsunterückung		ja
Spannungsfall	U_d	≤ 2 V
Bemessungsisolationsspannung	U_{BIS}	60 V
Betriebsstrom	I_L	0 ... 200 mA
Reststrom	I_r	0 ... 0,5 mA typ. 6 μ A bei 25 °C
Leerlaufstrom	I_0	≤ 7 mA
Bereitschaftsverzug	t_v	≤ 220 ms
Schaltzustandsanzeige		Mehrloch-LED, gelb
Kenndaten funktionale Sicherheit		
MTTF _d		830,5 a
Gebrauchsdauer (T_M)		20 a
Diagnosedeckungsgrad (DC)		0 %
Normen- und Richtlinienkonformität		
Normenkonformität		
Normen		EN 60947-5-2:2007 EN 60947-5-2/A1:2012 IEC 60947-5-2:2007 IEC 60947-5-2 AMD 1:2012
Zulassungen und Zertifikate		
UL-Zulassung		cULus Listed, General Purpose, Class 2 Power Source
CSA-Zulassung		cCSAus Listed, General Purpose, Class 2 Power Source
CCC-Zulassung		Certified by China Compulsory Certification (CCC)
E1-Typgenehmigung		10R-04
Umgebungsbedingungen		
Umgebungstemperatur		-40 ... 85 °C (-40 ... 185 °F)
Lagertemperatur		-40 ... 85 °C (-40 ... 185 °F)
Mechanische Daten		
Anschlussart		Gerätestecker M12 x 1 , 3-polig
Gehäusematerial		Messing, vernickelt
Stirnfläche		PBT
Schutzart		IP68 / IP69K
Masse		94 g

Anschluss



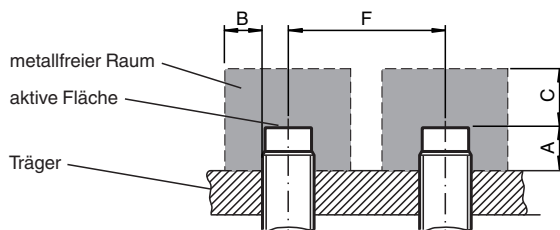
Anschlussbelegung



Adernfarben gemäß EN 60947-5-2

1	BN	(braun)
2	WH	(weiß)
3	BU	(blau)
4	BK	(schwarz)

Installation



Technische Eigenschaften

Störfestigkeit nach DIN ISO 11452-2: 100 V/m
 Frequenzband 20 MHz bis 2 GHz

Leitungsgeführte Störgrößen nach ISO 7637-2:

Impuls	1	2a	2b	3a	3b	4	5
Schärfegrad	III	III	III	III	III	III	III
Ausfallkriterium	C	A	C	A	A	A	B

EN 61000-4-2: CD: 8 kV / AD: 15 kV

Schärfegrad IV IV

EN 61000-4-3: 30 V/m (80...2500 MHz)

Schärfegrad IV

EN 61000-4-4: 2 kV

Schärfegrad: III

EN 61000-4-6: 10 V (0,01...80 MHz)

Schärfegrad III

EN 55011: Klasse A

Zubehör

	BF 30	Befestigungsflansch, 30 mm
	V1-G-2M-PUR	Kabeldose M12 gerade A-kodiert, 4-polig, PUR-Kabel grau
	V1-W-2M-PUR	Kabeldose M12 gewinkelt A-kodiert, 4-polig, PUR-Kabel grau

Veröffentlichungsdatum: 2023-01-25 Ausgabedatum: 2023-01-25 Dateiname: 240192_ger.pdf

Beachten Sie „Allgemeine Hinweise zu Pepperl+Fuchs-Produktinformationen“.