

Induktiver Sensor

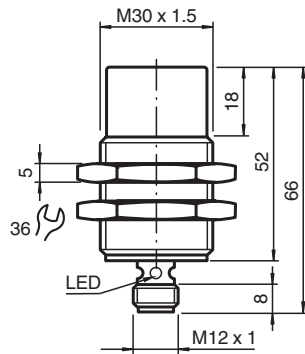
NBN25-30GM50-E2-V1-M



- 25 mm nicht bündig
- Erweiterter Temperaturbereich
-40 ... +85 °C
- E1-Typgenehmigung
- Erhöhte Störfestigkeit 100 V/m
- Mit erhöhter Dichtigkeit, Schutzart IP68 / IP69K
- Hohe Resistenz gegen Schock und Vibration



Abmessungen



Technische Daten

Allgemeine Daten

| | | |
|-------------------------------------|-------|----------------|
| Schaltfunktion | | Schließer (NO) |
| Ausgangstyp | | PNP |
| Schaltabstand | s_n | 25 mm |
| Einbau | | nicht bündig |
| Ausgangspolarität | | DC |
| Gesicherter Schaltabstand | s_a | 0 ... 20,25 mm |
| Reduktionsfaktor r_{Al} | | 0,5 |
| Reduktionsfaktor r_{Cu} | | 0,45 |
| Reduktionsfaktor r_{V2A} (1.4301) | | 0,7 |
| Reduktionsfaktor r_{Ms} | | 0,5 |
| Ausgangsart | | 3-Draht |

Kenndaten

| | | |
|-------------------|--|-------|
| Einbaubedingungen | | |
| A | | 28 mm |
| B | | 40 mm |
| C | | 75 mm |

Veröffentlichungsdatum: 2023-01-25 Ausgabedatum: 2023-01-25 Dateiname: 240194_ger.pdf

Beachten Sie „Allgemeine Hinweise zu Pepperl+Fuchs-Produktinformationen“.

Pepperl+Fuchs-Gruppe
www.pepperl-fuchs.com

USA: +1 330 486 0001
fa-info@us.pepperl-fuchs.com

Deutschland: +49 621 776 1111
fa-info@de.pepperl-fuchs.com

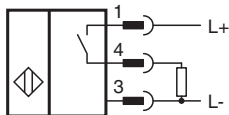
Singapur: +65 6779 9091
fa-info@sg.pepperl-fuchs.com

PEPPERL+FUCHS

Technische Daten

| | | |
|---|-----------|---|
| F | | 120 mm |
| Betriebsspannung | U_B | 5 ... 60 V |
| Schaltfrequenz | f | 0 ... 200 Hz |
| Hysteresis | H | typ. 5% |
| Verpolschutz | | verpolgeschützt |
| Kurzschlusschutz | | taktend |
| Induktionsschutz | | ja |
| Einschaltimpulsunterückung | | ja |
| Spannungsfall | U_d | ≤ 2 V |
| Bemessungsisolationsspannung | U_{BIS} | 60 V |
| Betriebsstrom | I_L | 0 ... 200 mA |
| Reststrom | I_r | 0 ... 0,5 mA typ. 6 μ A bei 25 °C |
| Leerlaufstrom | I_0 | ≤ 7 mA |
| Bereitschaftsverzug | t_v | ≤ 220 ms |
| Schaltzustandsanzeige | | Mehrloch-LED, gelb |
| Kenndaten funktionale Sicherheit | | |
| MTTF _d | | 830,5 a |
| Gebrauchsdauer (T _M) | | 20 a |
| Diagnosedeckungsgrad (DC) | | 0 % |
| Normen- und Richtlinienkonformität | | |
| Normenkonformität | | |
| Normen | | EN 60947-5-2:2007 EN 60947-5-2/A1:2012 IEC 60947-5-2:2007 IEC 60947-5-2 AMD 1:2012 |
| Zulassungen und Zertifikate | | |
| CCC-Zulassung | | Certified by China Compulsory Certification (CCC) |
| E1-Typgenehmigung | | 10R-04 |
| Umgebungsbedingungen | | |
| Umgebungstemperatur | | -40 ... 85 °C (-40 ... 185 °F) |
| Lagertemperatur | | -40 ... 85 °C (-40 ... 185 °F) |
| Mechanische Daten | | |
| Anschlussart | | Gerätestecker M12 x 1 , 3-polig |
| Gehäusematerial | | Messing, vernickelt |
| Stirnfläche | | PBT |
| Schutzart | | IP68 / IP69K |
| Masse | | 94 g |

Anschluss



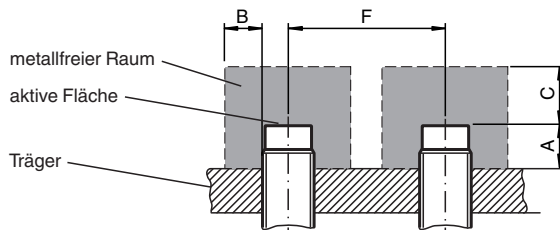
Anschlussbelegung



Adernfarben gemäß EN 60947-5-2

| | | |
|---|----|-----------|
| 1 | BN | (braun) |
| 2 | WH | (weiß) |
| 3 | BU | (blau) |
| 4 | BK | (schwarz) |

Installation



Technische Eigenschaften

Störfestigkeit nach DIN ISO 11452-2: 100 V/m
Frequenzband 20 MHz bis 2 GHz

Leitungsgeführte Störgrößen nach ISO 7637-2:

| | | | | | | | |
|------------------|-----|-----|-----|-----|-----|-----|-----|
| Impuls | 1 | 2a | 2b | 3a | 3b | 4 | 5 |
| Schärfegrad | III | III | III | III | III | III | III |
| Ausfallkriterium | C | A | C | A | A | A | B |

EN 61000-4-2: CD: 8 kV / AD: 15 kV

Schärfegrad IV IV

EN 61000-4-3: 30 V/m (80...2500 MHz)

Schärfegrad IV

EN 61000-4-4: 2 kV

Schärfegrad: III

EN 61000-4-6: 10 V (0,01...80 MHz)

Schärfegrad III

EN 55011: Klasse A

Zubehör

| | | |
|--|--------------------|--|
| | BF 30 | Befestigungsflansch, 30 mm |
| | V1-G-2M-PUR | Kabeldose M12 gerade A-kodiert, 4-polig, PUR-Kabel grau |
| | V1-W-2M-PUR | Kabeldose M12 gewinkelt A-kodiert, 4-polig, PUR-Kabel grau |

Veröffentlichungsdatum: 2023-01-25 Ausgabedatum: 2023-01-25 Dateiname: 240194_ger.pdf

Beachten Sie „Allgemeine Hinweise zu Pepperl+Fuchs-Produktinformationen“.