

Betätiger

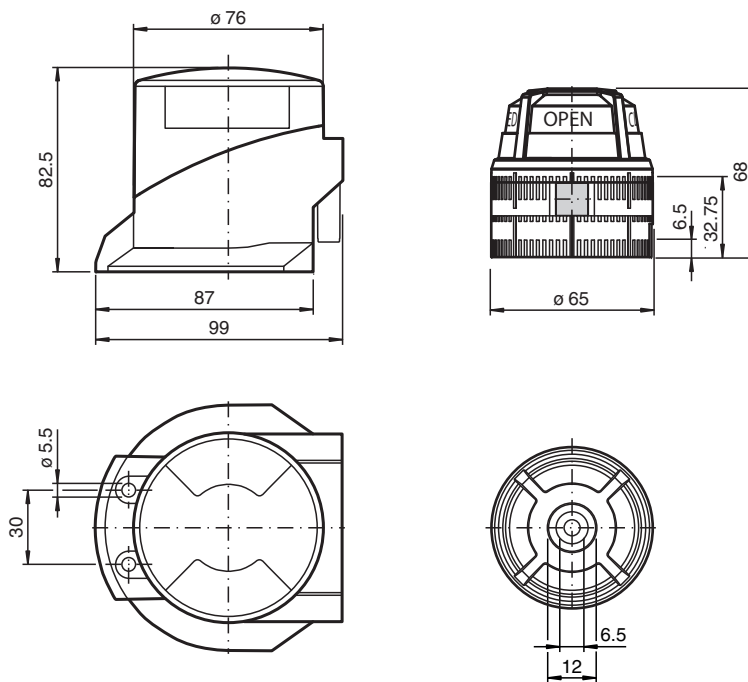
BT65-F31K2-RG-EN



- Weithin sichtbare Ventilstellungsanzeige
- Schutz vor Verschmutzung und Beschädigung
- Zwei Betätigungsfahnen in zwei Ebenen mit Einstellraster 5°
- Für rechts- und linksdrehende Antriebe geeignet

Betätiger für Baureihe F31K2

Abmessungen



Technische Daten

Allgemeine Daten

Ringdurchmesser	max. 65 mm
Sprengringhöhe	max. 6 mm

Kenndaten

Ventilzustandsanzeige	rot = CLOSED grün = OPEN
-----------------------	-----------------------------

Normen- und Richtlinienkonformität

Normenkonformität	
Normen	VDI / VDE 3845

Veröffentlichungsdatum: 2020-06-30 Ausgabedatum: 2020-06-30 Dateiname: 240225_ger.pdf

Beachten Sie „Allgemeine Hinweise zu Pepperl+Fuchs-Produktinformationen“.

Pepperl+Fuchs-Gruppe
www.pepperl-fuchs.com

USA: +1 330 486 0001
fa-info@us.pepperl-fuchs.com

Deutschland: +49 621 776 1111
fa-info@de.pepperl-fuchs.com

Singapur: +65 6779 9091
fa-info@sg.pepperl-fuchs.com

PEPPERL+FUCHS

Technische Daten

Umgebungsbedingungen	
Umgebungstemperatur	-40 ... 75 °C (-40 ... 167 °F)
Mechanische Daten	
Wellendurchmesser	≤ 49 mm
Wellenhöhe	20 mm und 30 mm
Befestigungslochbild	30 x 80 mm
Material	
Gehäuse	PC
Betätiger	PA
Distanzscheibe	PA (1 Stück, 10 mm stark)
Befestigungsschraube	Edelstahl 1.4401 / AISI 316 (V4A)
Betätigungsfahne	Edelstahl 1.4305 / AISI 303 (V2A) (integriert)
Allgemeine Informationen	
Lieferumfang	1 Schraube M6 x 30 1 Schraube M6 x 40 1 Betätiger für Baureihe F31K2 1 Distanzscheibe 1 Schutzhaube Befestigungsschrauben

Funktion

Der Betätiger besteht aus einem leitfähigen Kunststoffmaterial, das statische Aufladungen vermeidet und den Einsatz im Ex-Bereich ermöglicht.