



# Stationäres Lesegerät OPC120W-F200-R2



- Lesung von 1-D- und 2-D-Codes bei hohen Bewegungsgeschwindigkeiten von bis zu 6 m/s bei 30 Lesungen/s
- Große Schärfentiefe
- Ausgabe Code-Qualitäts-Index
- Logovergleich
- Anwesenheitserkennung

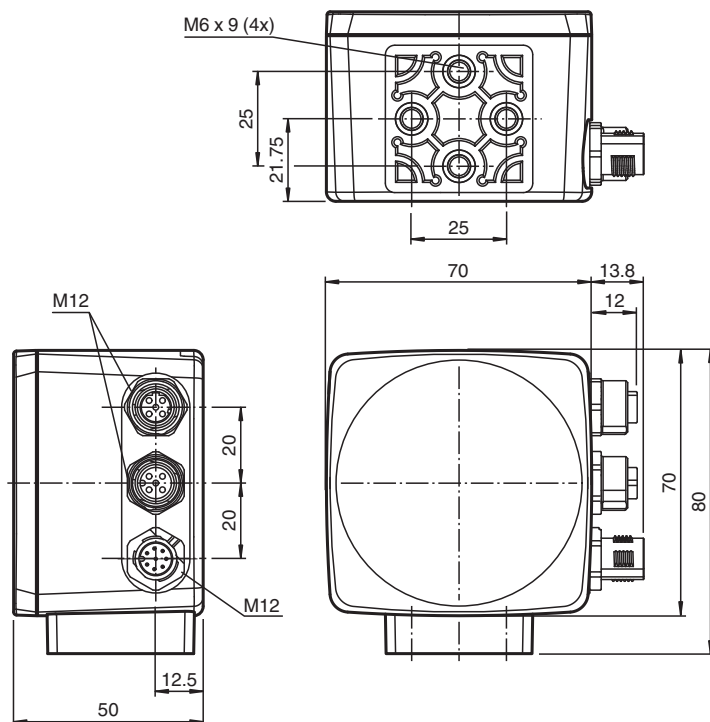
Optical Print Inspector, Lesung von allen gängigen 1-D-, 2-D-Codes, Erkennung von Logos, Ethernet, RS 232, Geschwindigkeiten bis zu 6 m/s



## Funktion

Pepperl+Fuchs bietet mit dem Optical Print Inspector die Lösung für Code-Lesung und Erkennungsaufgaben im Bereich Druck, Papier und Verpackung. Ob Lesung von 1D- und 2D-Codes in Hochgeschwindigkeit, bei variablen Abständen, reflektierende Oberflächen, überlange Barcodes oder vielfältige Erkennungsaufgaben, mit dem Optical Print Inspector haben sie immer den richtigen Vision Sensor in der Hand.

## Abmessungen



## Technische Daten

### Allgemeine Daten

Lichtart	Integrierter LED-Blitz (weiß)
Symbolgien	DataMatrix, Code 39, Code 128, Int 2 of 5, EAN13, Pharmacode
Leseabstand	70 ... 180 mm Nominalabstand: 120 mm

Veröffentlichungsdatum: 2024-02-07 Ausgabedatum: 2024-02-07 Dateiname: 240399\_ger.pdf

Beachten Sie „Allgemeine Hinweise zu Pepperl+Fuchs-Produktinformationen“.

Pepperl+Fuchs-Gruppe  
www.pepperl-fuchs.com

USA: +1 330 486 0001  
fa-info@us.pepperl-fuchs.com

Deutschland: +49 621 776 1111  
fa-info@de.pepperl-fuchs.com

Singapur: +65 6779 9091  
fa-info@sg.pepperl-fuchs.com

**PF** PEPPERL+FUCHS

## Technische Daten

Lesefeld		Minimales Lesefeld: 28 mm x 45 mm Lesefeld bei Nennabstand: 45 mm x 70 mm Maximales Lesefeld: 65 mm x 105 mm
Modulgröße		minimale Modulgröße: 0,2mm
Auswertefrequenz		bis 30 Hz
Objektgeschwindigkeit		getriggert max. 6 m/s
Data Matrix		
Symbolgröße		quadratisch bis 144 x 144 Module rechteckig bis 16 x 48 Module
Datenformat		ASCII, C40, Text, X12, Edifact, Base 256 , alle nach ISO 646
Orientierung		omnidirektional
<b>Kenndaten</b>		
Bildaufnehmer		
Typ		CMOS , Global Shutter
Pixelanzahl		752 x 480 Pixel
Graustufen		256
Bildaufnahme		verzögerungsfrei , programmgesteuert oder extern getriggert
<b>Kenndaten funktionale Sicherheit</b>		
MTTF <sub>d</sub>		40,5 a
Gebrauchsdauer (T <sub>M</sub> )		8 a
Diagnosedeckungsgrad (DC)		0 %
<b>Anzeigen/Bedienelemente</b>		
Betriebsanzeige		LED grün: Betriebsbereit
LED-Anzeige		für Gut/Schlecht-Lesung
<b>Elektrische Daten</b>		
Betriebsspannung	U <sub>B</sub>	24 V DC ± 15% , PELV
Leerlaufstrom	I <sub>0</sub>	max. 250 mA
Leistungsaufnahme	P <sub>0</sub>	6 W
<b>Schnittstelle</b>		
Schnittstellentyp		seriell , RS 232
Übertragungsrate		max. 115,2 kBit/s
Kabellänge		max. 30 m
<b>Schnittstelle 1</b>		
Schnittstellentyp		Ethernet
Protokoll		TCP/IP
Übertragungsrate		100 MBit/s
Kabellänge		max. 30 m
<b>Eingang</b>		
Eingangsspannung		extern anzulegen 24 V ± 15% PELV
Anzahl/Typ		Trigger
Eingangsstrom		ca. 10 mA bei 24 V DC
Schaltswelle		low: < 10 V, high: > 15 V
Kabellänge		max. 30 m
<b>Ausgang</b>		
Anzahl/Typ		GOOD, BAD, Matchcode
Schaltungsart		PNP
Schaltspannung		extern anzulegen 24 V ± 15 % PELV
Schaltstrom		100 mA je Ausgang
Kabellänge		max. 30 m
<b>Normen- und Richtlinienkonformität</b>		
Normenkonformität		
Störfestigkeit		EN 61326-1
Störaussendung		EN 61000-6-4
Schutzart		EN 60529

Veröffentlichungsdatum: 2024-02-07 Ausgabedatum: 2024-02-07 Dateiname: 240399\_ger.pdf

Beachten Sie „Allgemeine Hinweise zu Pepperl+Fuchs-Produktinformationen“.

 Pepperl+Fuchs-Gruppe  
www.pepperl-fuchs.com

 USA: +1 330 486 0001  
fa-info@us.pepperl-fuchs.com

 Deutschland: +49 621 776 1111  
fa-info@de.pepperl-fuchs.com

 Singapur: +65 6779 9091  
fa-info@sg.pepperl-fuchs.com

 **PEPPERL+FUCHS**

## Technische Daten

Laserklasse	IEC 60825-1:2007	
<b>Zulassungen und Zertifikate</b>		
CCC-Zulassung	Produkte, deren max. Betriebsspannung $\leq 36$ V ist, sind nicht zulassungspflichtig und daher nicht mit einer CCC-Kennzeichnung versehen.	
Zulassungen	CE	
<b>Umgebungsbedingungen</b>		
Umgebungstemperatur	0 ... 45 °C (32 ... 113 °F)	
Lagertemperatur	-20 ... 60 °C (-4 ... 140 °F)	
<b>Mechanische Daten</b>		
Schutzart	IP67	
Anschluss	M12x1 Stecker, 8-polig, Standard (Versorgung+IO) , M12x1 Buchse, 5-polig, Standard (RS 232) , M12x1 Buchse, 4-polig, Standard (LAN)	
<b>Material</b>		
Gehäuse	PC/ABS	
Montage	4 x Gewinde M6	
Masse	ca. 160 g	
<b>Abmessungen</b>		
Höhe	70 mm	
Breite	70 mm	
Tiefe	50 mm	

## Anschluss

### RS 232



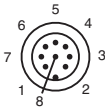
Pin	Signal
1	+UB
2	TX RS232
3	GND
4	RX RS232
5	NC

### LAN



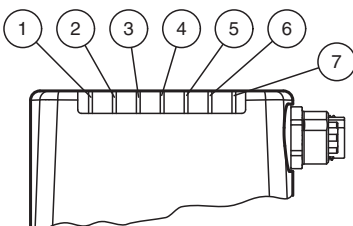
Pin	Signal
1	TX+ Ethernet
2	RX+ Ethernet
3	TX- Ethernet
4	RX- Ethernet

### (24 V DC + I/O)



Pin	Signal
1	IN Trigger
2	+UB
3	OUT Good
4	OUT Bad
5	IN 1
6	IN Encoder A
7	GND
8	OUT Matchcode

## Aufbau



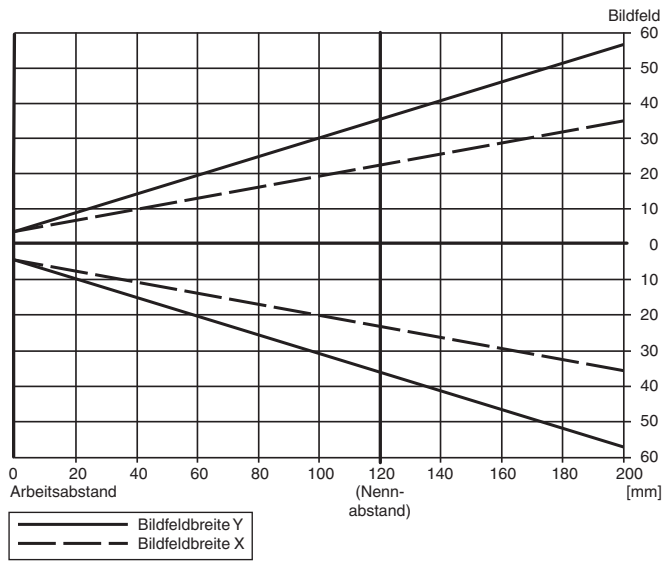
1	LED DIAG2	Gelb
2	LED DIAG1	Gelb
3	LED POWER	Grün
4	LED READY	Gelb
5	LED BAD	Gelb
6	LED GOOD	Gelb
7	LED TRIGGER	Gelb

Veröffentlichungsdatum: 2024-02-07 Ausgabedatum: 2024-02-07 Dateiname: 240399\_ger.pdf

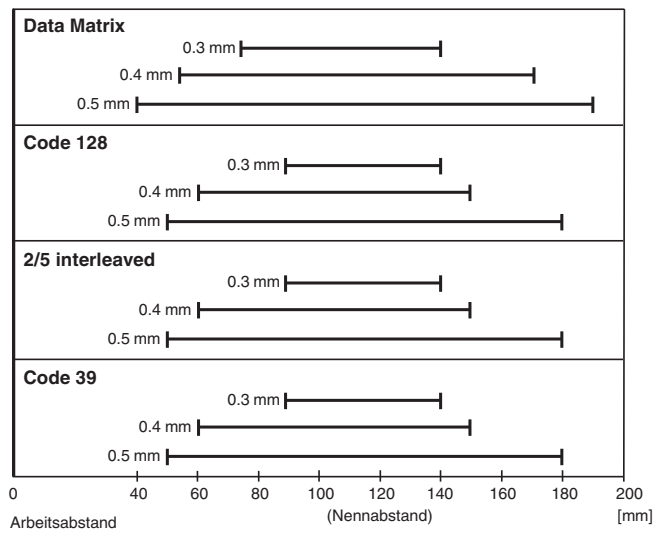
Beachten Sie „Allgemeine Hinweise zu Pepperl+Fuchs-Produktinformationen“.

**Kennlinie**

**Abmessungen des Bildfeldes**



**Lesebereiche**



Veröffentlichungsdatum: 2024-02-07 Ausgabedatum: 2024-02-07 Dateiname: 240399\_ger.pdf

Beachten Sie „Allgemeine Hinweise zu Pepperl+Fuchs-Produktinformationen“.

Pepperl+Fuchs-Gruppe  
www.pepperl-fuchs.com

USA: +1 330 486 0001  
fa-info@us.pepperl-fuchs.com

Deutschland: +49 621 776 1111  
fa-info@de.pepperl-fuchs.com

Singapur: +65 6779 9091  
fa-info@sg.pepperl-fuchs.com