

# Kabeldose

## V1-WV4A-BK10M-PUR-U

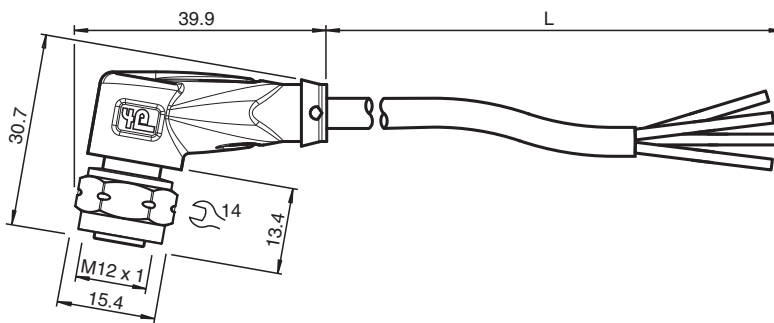


- Schleppkettentauglich und abriebfest
- Robotertauglich / Torsionsgeeignet
- Schutzart IP68 / IP69
- Frei von lackbenetzungsstörenden Substanzen
- Mikroben- und Hydrolysebeständig
- UV-beständig
- UL-gelistet für die USA und Kanada
- Halogenfrei
- Verschraubung aus Edelstahl
- Spezielles Design schützt vor Losrütteln und Falschmontage

Kabeldose M12 gewinkelt Edelstahl 1.4404, A-kodiert, 4-polig, PUR-Kabel schwarz, UL-zugelassen, schleppkettentauglich, torsionsgeeignet



### Abmessungen



### Technische Daten

#### Allgemeine Daten

Steckverbinder 1			
Anschluss			Buchse
Bauform			M12
Ausführung			gewinkelt
Verriegelung			Schraubverbindung
Polzahl			4
Kodierung			A-kodiert
Steckverbinder 2			
Anschluss			freies Leitungsende

#### Elektrische Daten

Betriebsspannung	$U_B$	max. 250 V AC/DC
Betriebsstrom	$I_B$	max. 4 A

#### Konformität

Schutzart		EN 60529
Steckverbindung		Steckverbinder M12 x 1 : IEC 61076-2-101
Entflammbarkeit		UL 1581; DIN EN 60332-2-2
Halogenfreiheit		IEC 60754-1

#### Zulassungen und Zertifikate

UL-Zulassung		AWM STYLE 20549 AWM I/II A/B 80°C 300V FT2 (Kabel)
--------------	--	----------------------------------------------------

Veröffentlichungsdatum: 2023-09-05 Ausgabedatum: 2023-09-05 Dateiname: 240768-100006\_ger.pdf

Beachten Sie „Allgemeine Hinweise zu Pepperl+Fuchs-Produktinformationen“.

Pepperl+Fuchs-Gruppe  
www.pepperl-fuchs.com

USA: +1 330 486 0001  
fa-info@us.pepperl-fuchs.com

Deutschland: +49 621 776 1111  
fa-info@de.pepperl-fuchs.com

Singapur: +65 6779 9091  
fa-info@sg.pepperl-fuchs.com

**PF** PEPPERL+FUCHS

## Technische Daten

UL File Number		E231213
<b>Umgebungsbedingungen</b>		
Umgebungstemperatur		
Steckverbinder		-40 ... 90 °C (-40 ... 194 °F)
Kabel, fest verlegt		-40 ... 80 °C (-40 ... 176 °F)
Kabel, beweglich		-20 ... 80 °C (-4 ... 176 °F)
Verschmutzungsgrad		3
<b>Mechanische Daten</b>		
Steckverbinder		
Anzugsdrehmoment		0,6 Nm
Losrüttelsicherung		vorhanden
Werkzeugmontage		Sechskantmutter SW = 14 mm
Steckzyklen		min. 100
Schutzart		IP68 / IP69
Kabel		gemäß IEC/EN 60228 (DIN VDE 0295) Klasse 6
Manteldurchmesser		4,3 mm
Biegeradius		> 10 x Leitungsdurchmesser, bewegt > 5 x Leitungsdurchmesser, fest verlegt
Mantelhaftsitz		max. 80 N / 300 mm
Mantelfarbe		schwarz (ähnlich RAL 9005)
Aderzahl		4
Aderquerschnitt		0,34 mm <sup>2</sup>
Aderfarbe		Ader 1: braun Ader 2: weiß Ader 3: blau Ader 4: schwarz
Aderaufbau		42 x 0,1 mm Ø
Länge	L	10 m
Kabelkurzzeichen		Li 9Y 11Y 4 x 0,34
<b>Schleppkettentauglichkeit</b>		
Schleppkettenzyklen		min. 5000000
Verfahrgeschwindigkeit		max. 3,3 m/s
Verfahrweg		max. 5 m
Beschleunigung		max. 5 m/s <sup>2</sup>
Torsionszyklen		min. 1000000
Torsionsbeanspruchung		± 180 °/m
<b>Material</b>		
LABS-Freiheit		ja
Halogenfreiheit		ja
<b>Steckverbinder</b>		
Schraubverbindung		Edelstahl 1.4404 / AISI 316L (V4A)
Griffkörper		TPU, schwarz
Dichtung		FKM
Kontaktoberfläche		vergoldet (Au)
Entflammbarkeit		V-2
<b>Kabel</b>		
Mantel		PUR auf Polyetherbasis
Aderisolation		PP
UV-Beständigkeit		ja
Chemische Beständigkeit		gut
Ölbeständigkeit		ja
Kühlschmierstoff-Beständigkeit		ja
Mikrobenbeständigkeit		ja
Hydrolysebeständigkeit		ja

Veröffentlichungsdatum: 2023-09-05 Ausgabedatum: 2023-09-05 Dateiname: 240768-100006\_ger.pdf

Beachten Sie „Allgemeine Hinweise zu Pepperl+Fuchs-Produktinformationen“.

 Pepperl+Fuchs-Gruppe  
www.pepperl-fuchs.com

 USA: +1 330 486 0001  
fa-info@us.pepperl-fuchs.com

 Deutschland: +49 621 776 1111  
fa-info@de.pepperl-fuchs.com

 Singapur: +65 6779 9091  
fa-info@sg.pepperl-fuchs.com

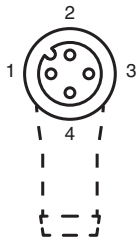
 **PEPPERL+FUCHS**

## Technische Daten

Entflammbarkeit

FT2

## Anschluss



1	⌋	-----	BN
2	⌋	-----	WH
3	⌋	-----	BU
4	⌋	-----	BK

## Zubehör

	<b>MH V1-SCREWDRIVER</b>	Drehmomentschraubendreher (0,6 Nm)
	<b>MH V1-BIT M12-W14-HEX</b>	Steckaufsatz für M12 mit Sechskant-Edelstahlrändel
	<b>V1/V3-LABELHOLDER</b>	Kabelbeschriftungshülle
	<b>V1/V3-LABEL</b>	Kennzeichenschild
	<b>MH V1-Holder</b>	Modularer Universalhalter für M12-Steckverbinder
	<b>V1-CLIP</b>	Entriegelungsschutz für M12-Stecker
	<b>V1-MARKING-RING-COLOR</b>	Markierungsringe für M12-Steckverbinder, unterschiedliche Farben