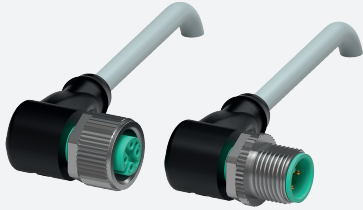


Verbindungskabel

V1-W-5M-PUR-V1-W

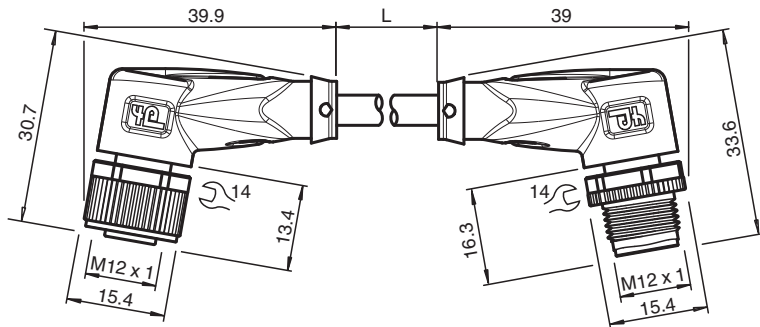


- Schutzart IP68 / IP69
- Mikroben- und Hydrolysebeständig
- Halogenfrei
- Spezielles Design schützt vor Losrütteln und Falschmontage

Verbindungskabel M12-Buchse gewinkelt auf M12-Stecker gewinkelt A-kodiert, 4-polig, PUR-Kabel grau



Abmessungen



Technische Daten

Allgemeine Daten

Steckverbinder 1	
Anschluss	Buchse
Bauform	M12
Ausführung	gewinkelt
Verriegelung	Schraubverbindung
Polzahl	4
Kodierung	A-kodiert
Steckverbinder 2	
Anschluss	Stecker
Bauform	M12
Ausführung	gewinkelt
Verriegelung	Schraubverbindung
Polzahl	4
Kodierung	A-kodiert

Elektrische Daten

Betriebsspannung	U_B	max. 250 V AC/DC
Betriebsstrom	I_B	max. 4 A

Konformität

Schutzart	EN 60529
Steckverbindung	Steckverbinder M12 x 1 : IEC 61076-2-101

Veröffentlichungsdatum: 2023-07-13 Ausgabedatum: 2023-07-13 Dateiname: 240777r-100000_ger.pdf

Beachten Sie „Allgemeine Hinweise zu Pepperl+Fuchs-Produktinformationen“.

Pepperl+Fuchs-Gruppe
www.pepperl-fuchs.com

USA: +1 330 486 0001
fa-info@us.pepperl-fuchs.com

Deutschland: +49 621 776 1111
fa-info@de.pepperl-fuchs.com

Singapur: +65 6779 9091
fa-info@sg.pepperl-fuchs.com

PEPPERL+FUCHS

Technische Daten

Halogenfreiheit	IEC 60754-1	
Umgebungsbedingungen		
Umgebungstemperatur		
Steckverbinder		-40 ... 90 °C (-40 ... 194 °F)
Kabel, fest verlegt		-40 ... 80 °C (-40 ... 176 °F)
Kabel, beweglich		-25 ... 80 °C (-13 ... 176 °F)
Verschmutzungsgrad	3	
Mechanische Daten		
Steckverbinder		
Anzugsdrehmoment		0,6 Nm
Losrüttelsicherung	vorhanden	
Werkzeugmontage		Längsrändel und Sechskantmutter SW = 14 mm
Steckzyklen	min. 100	
Schutzart	IP68 / IP69	
Kabel	gemäß IEC/EN 60228 (DIN VDE 0295) Klasse 5	
Manteldurchmesser		4,8 mm
Biegeradius		> 10 x Leitungsdurchmesser, bewegt > 8 x Leitungsdurchmesser, fest verlegt
Mantelhaftsitz		max. 60 N / 500 mm
Mantelfarbe	grau (ähnlich RAL 7001)	
Aderzahl		4
Aderquerschnitt		0,34 mm ²
Aderfarbe		Ader 1: braun Ader 2: weiß Ader 3: blau Ader 4: schwarz
Aderaufbau		19 x 0,15 mm Ø
Länge	L	5 m
Kabelkurzzeichen	Li 9Y 11YM 4 x 0,34	
Schleppkettentauglichkeit		
Schleppkettenzyklen	max. 50 / Tag	
Verfahrgeschwindigkeit	max. 0,3 m/s	
Material		
Halogenfreiheit	ja	
Steckverbinder		
Schraubverbindung	Zink-Druckguss, vernickelt	
Griffkörper	TPU, schwarz	
Dichtung	FKM	
Kontaktoberfläche	vergoldet (Au)	
Entflammbarkeit	V-2	
Kabel		
Mantel	PUR auf Polyetherbasis	
Aderisolation	PP	
Chemische Beständigkeit	gut	
Mikrobenbeständigkeit	ja	
Hydrolysebeständigkeit	ja	

Veröffentlichungsdatum: 2023-07-13 Ausgabedatum: 2023-07-13 Dateiname: 240777r-100000_ger.pdf

Beachten Sie „Allgemeine Hinweise zu Pepperl+Fuchs-Produktinformationen“.

Pepperl+Fuchs-Gruppe
www.pepperl-fuchs.com

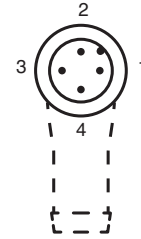
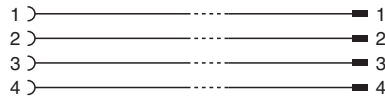
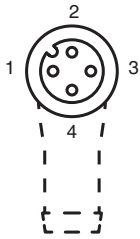
USA: +1 330 486 0001
fa-info@us.pepperl-fuchs.com

Deutschland: +49 621 776 1111
fa-info@de.pepperl-fuchs.com

Singapur: +65 6779 9091
fa-info@sg.pepperl-fuchs.com

 PEPPERL+FUCHS

Anschluss



Zubehör

	MH V1-SCREWDRIVER	Drehmomentschraubendreher (0,6 Nm)
	MH V1-BIT M12	Steckaufsatz für M12
	V1/V3-LABELHOLDER	Kabelbeschriftungshülle
	V1/V3-LABEL	Kennzeichenschild
	MH V1-Holder	Modularer Universalhalter für M12-Steckverbinder
	V1-CLIP	Entriegelungsschutz für M12-Stecker
	V1-MARKING-RING-COLOR	Markierungsringe für M12-Steckverbinder, unterschiedliche Farben